

FRÆRENNSLISLAGNIR :

EFNI OG FRÁGANGUR LAGNA SKAL VERA SAMKVÆMT BYGGINGAREGLUGERÐ. ÍSLENSKUM STAÐLI OG REGLUGERÐ UM HOLRÆSI Í REYKJAVÍK. GRAFA SKAL FYRIR LOGNUM Í FULLÞJAPPAD FYLLINGAREFNI 15 cm NIÐUR FYRIR ROR OG FYLLA UNDIR OG UMHERFIS LAGNIR MEÐ A.M.K. 15 cm FÍNUM SANDI OG ÞJAPPA VEL EN GÆTILEGA. SAMA GILDIR UM BRUNNA. HÆÐIR Á LOGNUM ERU HÆÐIR Í RENNSLISBOTNI. STÆRÐIR LAGNA ERU 1 mm. EN BRUNNA 1 cm ALLAR LAGNIR SKULU VERA BEINAR EN BEYGJUR OG GREININGAR GERÐAR MEÐ ÞAR TIL GERÐUM BEYGJU- OG GREININGASTYKKJUM. STEINSTEYPUROS Í GRUNNI SKAL BAÐA Í ASFALTI EÐA FLINKOTI. UM LAGNINGU PLASTLAGNA GILDIR ÍST. 65. LAGNIR Í VEGGRAUFUM SKAL HLJÓÐEINANGRA. LAGNIR YFIR LOFTI (ÚTLOFTANIR), NIÐURFALLSPÍPUR FRÁ HREINLÆTISTÆKJUM SKAL EINANGRA MEÐ 1" STEINULLARMOTTUM OG VEFJA MEÐ TJORUPAPPA OG SNÚA ÞAR UTAN UM MEÐ BENSLAVIR Á 50 cm MILLIBILI. UM STÆRÐIR OG STAÐSETNINGU RAUFA SKAL HAFNA SAMRÁÐ VIÐ PÍPULAGNINGARMEISTARA. STAÐSETNING STÚTA Í SAMRÁÐI VIÐ ARKITEKT OG PÍPULAGNINGARMEISTARA

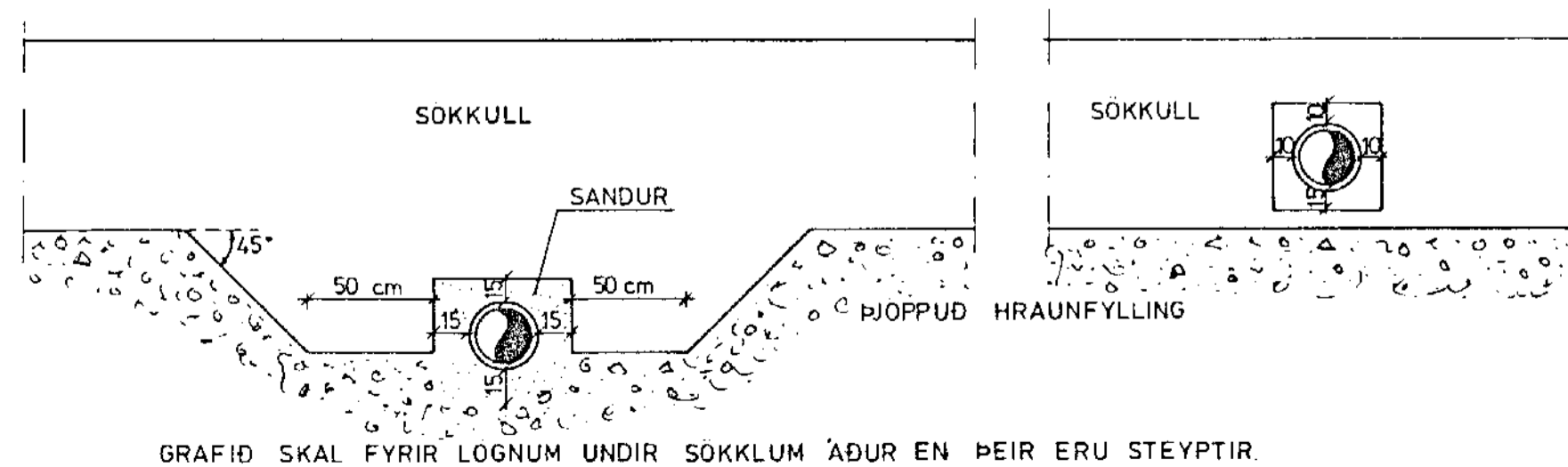
VATNSLAGNIR :

EFNI OG FRÁGANGUR LAGNA SKAL VERA SAMKVÆMT BYGGINGAREGLUGERÐ. ÍSL. STAÐLI OG FORSKRIFT VATNSVEITU REYKJAVÍKUR ALLT EFNI, PÍPUR, FITTINGS SKULU VERA GALVANISERAD. PÍPUR SKULU EINANGRAÐAR MEÐ A.M.K. 20 mm GLERULLARHÖLKUM OG VAFÐAR MEÐ PLASTDÚK. KERFIÐ SKAL PRÓFA MEÐ KÖLDU VATNI OG 8 kg/cm ÞRÝSTING. BALLOFIX RENNIOKAR (EÐA SAMSVARANDI) SÉU VIÐ HVERT TÆKI. EINSTREYMILOKI VIÐ ÞVOTTAVELAR. LAGNIR ÚTANHÜSS SKULU VERA ÚR PEH PLASTI.

HITALAGNIR :

EFNI OG FRÁGANGUR LAGNA SKAL VERA SAMKVÆMT BYGGINGAREGLUGERÐ. ÍSL. STAÐLI OG REGLUGERÐ HITAVEITU REYKJAVÍKUR. ALLAR PÍPUR OG FITTINGS SKULU VERA VENJULEGAR SVARTAR OG MÁLA MEÐ ASFALT-MÁLNINGU OG EINANGRA MEÐ A.M.K. 20 mm GLERULLARHÖLKUM OG VEFJA MEÐ PLASTDÚK. VEGGEINANGRUN SÉ A.M.K. 3" PLAST Í STEINHÚSUM OG ÞAKEINANGRUN A.M.K. 5" (2.5" x 2.5" SKARAD) STEINULLAR- EÐA GLERULLAR-MOTTUR TVÓFALT VERKSMÍÐJUGLER Í GLUGGUM. STÆRÐIR OFNA OG MÆLAGRIND HITAVEITU SJÁ OFNA SKRÁ. Á OFNUM SKULU VERA SJÁLFVIRKIR OFNKRANAR T.D. DANFOSS. DANFOSS RAVL LOKAR („TÚR“ LOKAR) EÐA DANFOSS FJVR („RETUR“ LOKAR). Á ÖLLUM OFNUM SÉU LOFTSKRÚFUR, STILLITÉ OG AFTÆMISKRÚFUR. STILLA SKAL KERFIÐ MEÐ STILLITÉUM ÞANNIG AÐ ALLIR OFNAR HITNI JAFNVEL. ÞEGAR ALLIR SJÁLFVIRKIR OFNOKAR ERU OPNIR. TIMBURVEGGIR EINANGRIST MEÐ A.M.K. 4" STEINULL. LÉTT LOFT (TIMBUR) MEÐ A.M.K. 8" STEINULL OG STEYPT LOFT ÁN TIMBURPAKS MEÐ 6" PLASTI.

FRÁGANGUR SKOLPLAGNA UNDIR OG Í SÖKKULVEGG:



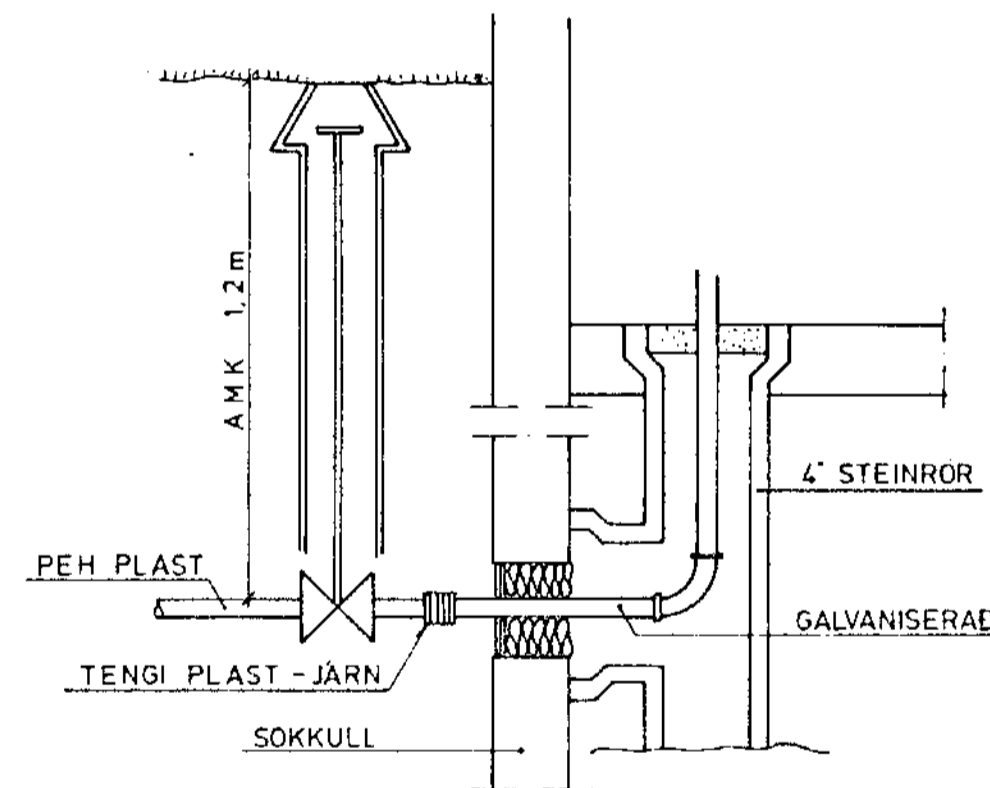
SKAMMSTAFANIR :

VS	VATNSSALERNI	ST	STEINSTEYPUROS
HL	HANDLAUG	J	STEYPUJÁRNSROR (POTTROR)
BK	BADKAR	PEH	PLASTROR (POLYETYLEN)
SB	STEYPIBAD	PVC	PLASTROR (POLYVINILKLORID)
SV	SKOLVASKUR		Í GRUNNA OG JORÐ
EV	ELDHÚSVASKUR	PP	PLASTROR (POLYPROPYLEN)
RV	RÆSTIVASKUR		YFIR GÖLFPLÖTU
UV	UPPÞVOTTAVEL	HV	FRÆRENNSLI HITAVEITU
ÞV	ÞVOTTAVEL	BK	HÆÐ Á BRUNNBOTNI
SK	SLONGUKRANI	TK	TENGIHÆÐ HEIMÆÐA
GV	GARDVATN	%	HALLI Á LOGN
GN	GÖLFNIÐURFALL		
GNG	GEGNUMSTREYMISNIÐURFALL		
NF	NIÐURFALL (ÚTI)		
SN	SVALANIÐURFALL		
ÞN	ÞAKNIÐURFALL		
HR	HREYNSISTYKKI		
ÞSV	ÞVAGSKÁL		
BRS	BRUNASLANGA		
BR	HOLRÆSABRUNNUR		
SB	SANDBRUNNUR		
LP	LOFTPÚDI		
GSV	GRJÓTSVELGUR		

TAKN :

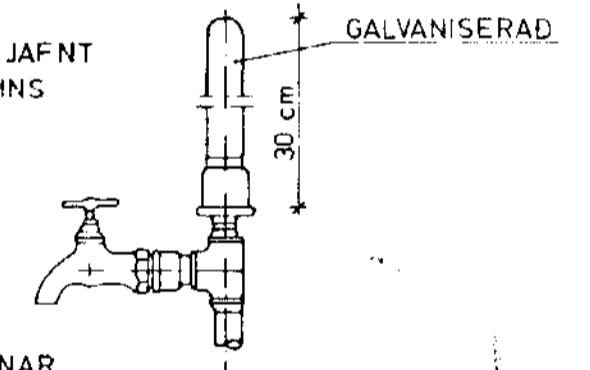
AV	Á VEGG	FRÆRENNSLISLOGN
1E	1 EINANGRUN	REGNVATNSLOGN (POKKUD)
1G	1 GÖLFRAUF	REGNVATNSLOGN (HÁLFPOKKUD)
1V	1 VEGGRAUF	JARÐVATNSLOGN (ÓPOKKUD)
UD	UNDIR DYRUM	KALT NEYSLUVATN
UGL	UNDIR GLUGGA	HÉITT " "
UL	UNDIR LOFTI	FRAMRÁS („TÚR“ LOGN) HITA
UP	UNDIR PLÖTU	BAKRÁS („RETUR“ LOGN) HITA
USP	UNDIR STIGAPALLI	INNTAK HITAVEITU
ÚT	ÚTLOFTUN	PÍPUSTÝRING
VG	VIÐ GÖLF	PÍPUFESTING
YD	YFIR DYRUM	ÞENSLUSTYKKI
YGL	YFIR GLUGGA	KALDAVATNSKRANI
YL	YFIR LOFTI	HEITAVATNSKRANI
YSP	YFIR STIGAPALLI	KRANI MEÐ SLONGUSTÚT
YP	YFIR ÞAKI	RENNILOKI
		RENNILOKI MEÐ SPINDLI
		UPP ÚR JORÐ
		EINSTREYMILOKI
		VATNSMÆLIR

VATNSINNTAK UNDIR GÖLFPLÖTU :



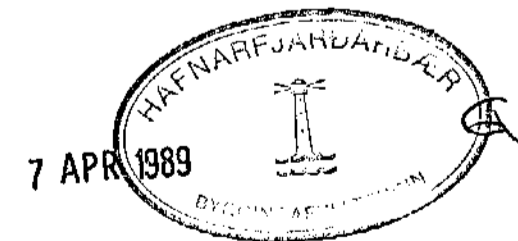
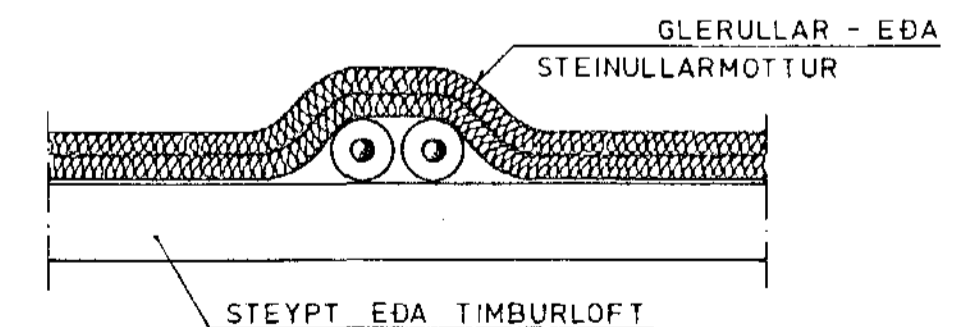
LOFTPÚDI Á VATNSLOGN:

EFST Á ÖLLUM LÖDRETTUM STOFNUM SKAL VERA 30 cm LANGUR LOFTPÚDI ÞVERMÁL JAFNT OG SVERASTI HLUTI STOFNSINS TALID FRÁ GREININGU VIÐ AÐALADFÆRSLUÆÐ



EINNIG SKAL VERA SAMSKONAR LOFTPÚDI Á HLIDARGREINUM SEM LENGRI ERU EN 8 m ÞVERMÁL JAFNT OG SVERASTI HLUTI HLIDARGREINAR

LAGNIR YFIR LOFTI:



HAGVIRKI HF VERKTAKI VERKHÖNNUN	SKÚTAHRAUN 2 - 220 HAFNARFIRÐI - SIMI 53999	Verk nr.	T 54
		Tekning nr.	2.0
DAGVISTUNARHEIMILI		Mælikvarði	✓
SKÝRINGAR VIÐ LAGNATEIKNINGUM		Dagsetning	15 3 '89
Hannað	Teknað	Yfirlitað	Samþykkt