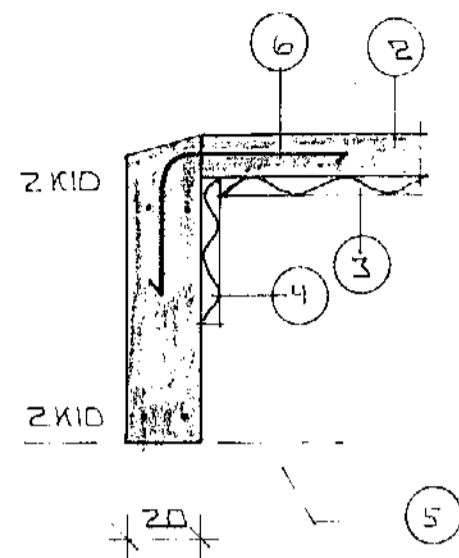
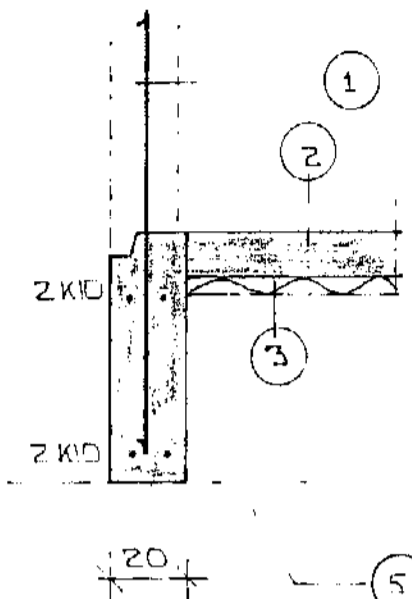


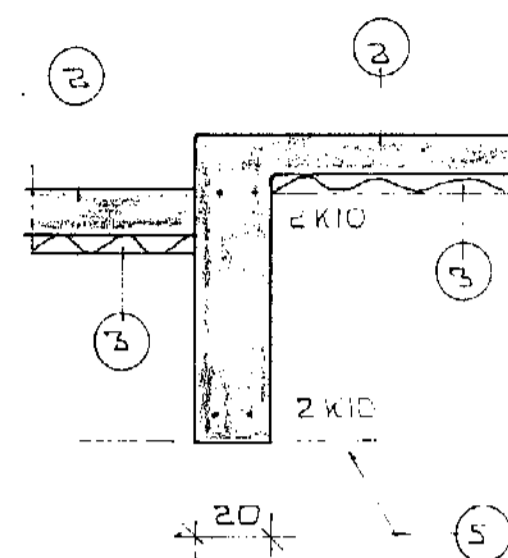
SNID A 1:20



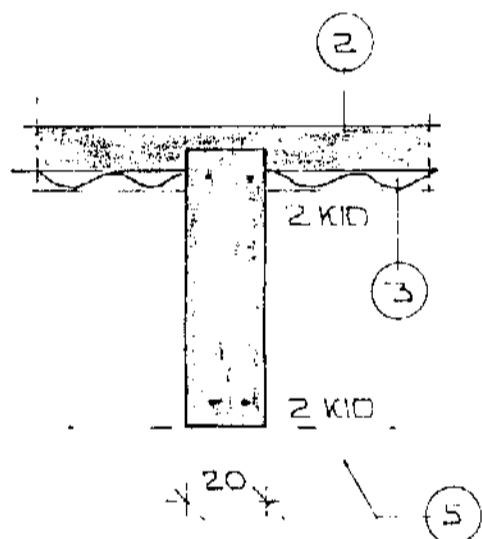
SNID B 1:20



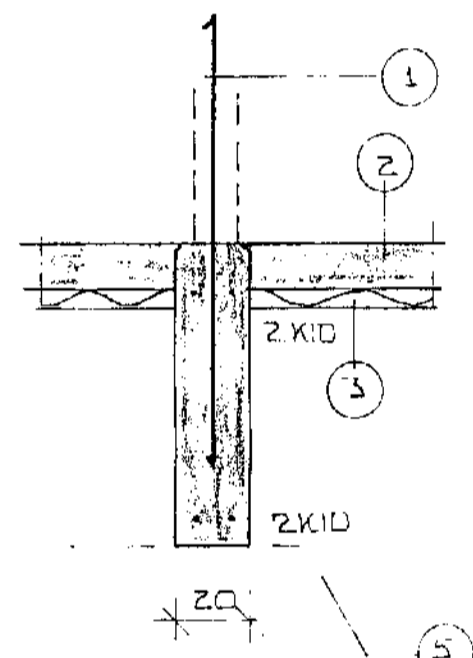
SNID C 1:20



SNID D 1:20



SNID E 1:20



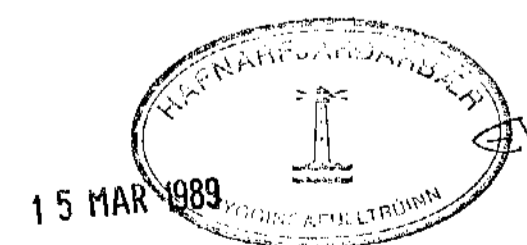
SNID F 1:20

SKÝRINGAR

ALMENNAR SKÝRINGAR SJA TEIKN 1.01

- 1 TENGIDARNI KID 925 L 120
- 2 12 SM STEYPT PLATA MEB PLASTTREFDUM 1 KG/M² EDA JARNBENDINGU KID 930 4F I MIDRI PLÖTU
- 3 EINANGRUN 5 SM PVC HARDPRESSUÐ 25-30 KG/M² UNDIR ALLRI PLÖTUNNI
- 4 E'NANGRUN 5 SM PVC HARDPRESSUÐ 25-30 KG/M² A ÖLLUM ÚTVEGGDUM NJAF 50 SM NIÐUR MEB VEGGDUM
- 5 FYRIR UNDIRSTÖÐUM SKAL GRAF 90-100 SM 40 CM ANNIG AD FARLEGGÐA SKAL ALLAN LIFREUAN JARVEG BURTU FVLLA SKAL MEB FINU ÞOGGLAÞERG' UNDR SÖKKULVEGG' ÞJAPPA SKAL ÞESSA FVLLINGU VANDLEGA
- 6 KID VINKLAR 40/40 920

ATHYGLI ER VAKIN A 'AKVEÐUM ÞAFVEITU HAFNARFIRÐI VAKANNTI SAMTENGINGU SÖKKULDARNA



BR NR.	DAGS	EDLI BREVTINGAR	SIGN.
DAGHEIMILI HALLABRAUT 5 HAFNARFIRÐI			DAGS. MARS 89
UNDIRSTÖÐUR - SNIÐMYNDIR. nr 55			HANNAÐ 1/8
MÆLIKV. 1:20			TEIKNAD 1/8
SIGURÐUR ÞORLEIFSSON TEKNIFRÆÐINGUR F.T.F.I.			VERK NR. 8908
STRANDGÖTU 11 HAFNARFIRÐI SÍMI 54751			BLADNR. 103