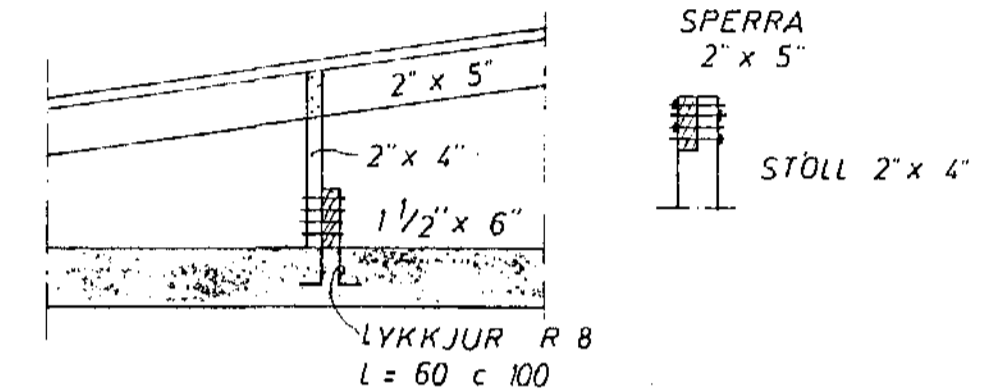
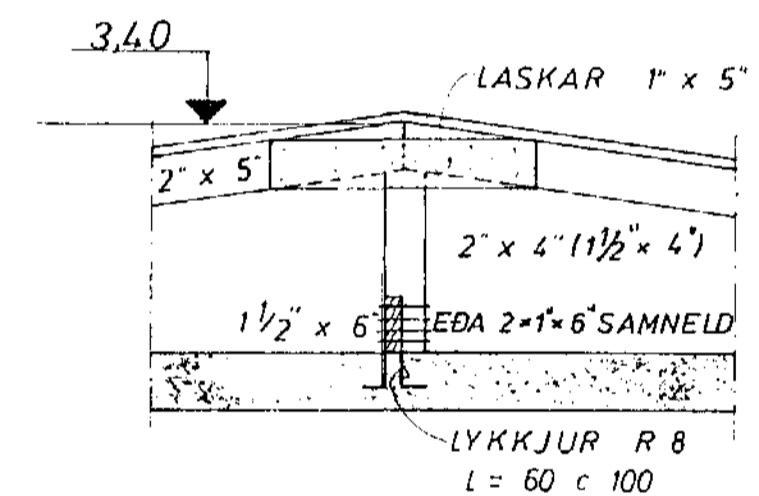


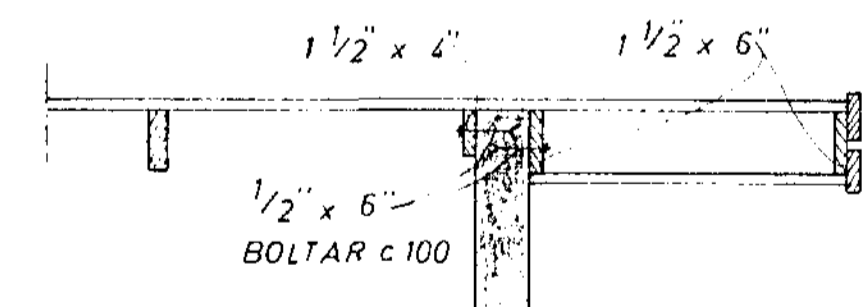
SNID A 1:20



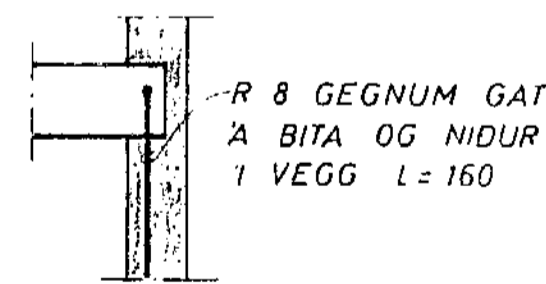
SNID B 1:20



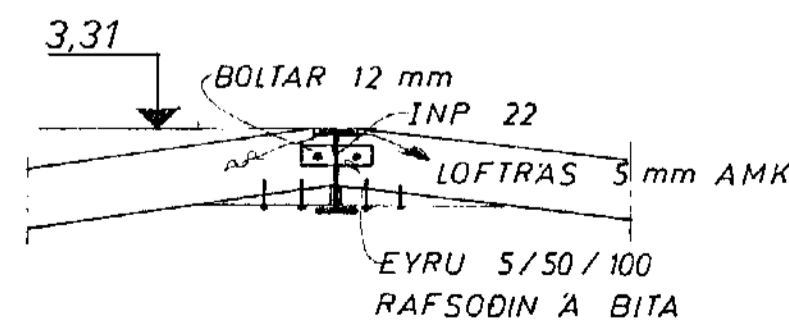
SNID C 1:20



SNID D 1:20



SNID E 1:20



SNID F 1:20

UM FRAGANG A  
TENGINUM ÞAKA  
SJA FYRIRMÆLI KJ.SV

ATH.  
HÆÐ A MÆNI  
270+61=331  
EN EKKI 320  
EINS OG HJA KJ.SV.

**SKÝRINGAR.**

SPERRUR OG STÖLA SEM LIGGJA  
A EDA AD STEYPU SKAL RÝÐA  
MED FUAVARNAREFNI.  
ALLUR SAUMUR- I ÞAKI SKAL VERA  
ZINKHÚDADUR.

STÖLA SKAL SETJA A VIXL,  
SINN HVORU MEGIN AD SPERRU.

<b>HJALLABRAUT 56, HAFNARFIRÐI</b>	MÆLIKVARÐI 1:50 1:20	VERK 7610	TEIKN NR 3
<b>ÞAK</b>	Hannað: JSB Teiknað: JD	Yfirlitað: JSB Samb: JSB	DAGS MAÍ '76
<b>JÓHANN GUNNAR BERGPÓRSSON</b> VERKFR MVFI KÖLDUKINN 9 - HAFNARFIRÐI - Sími 62895	BREYTT		