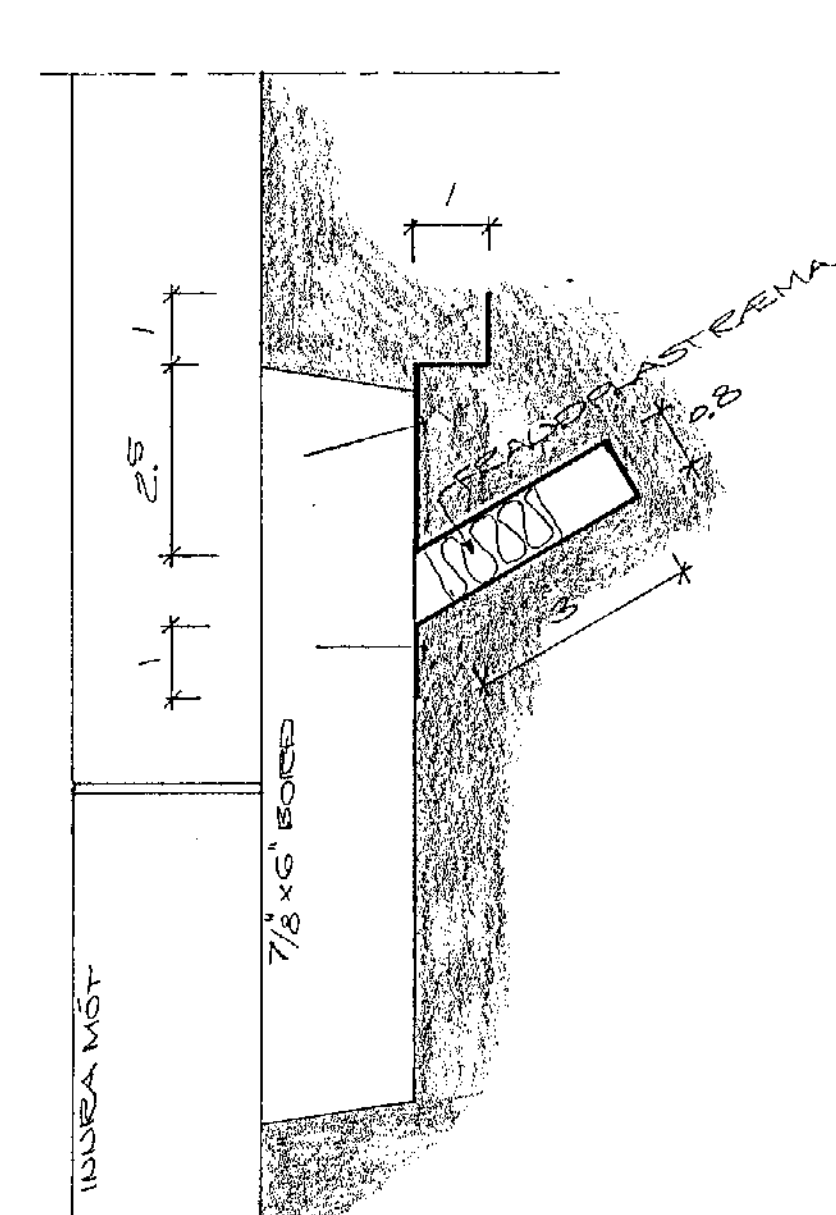
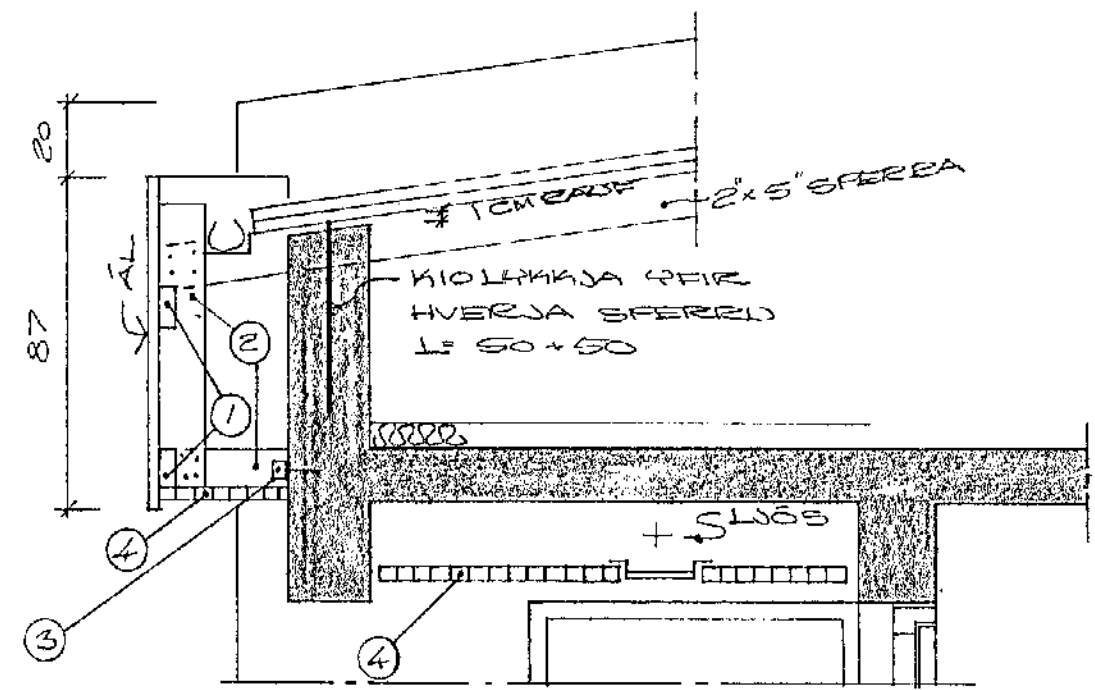


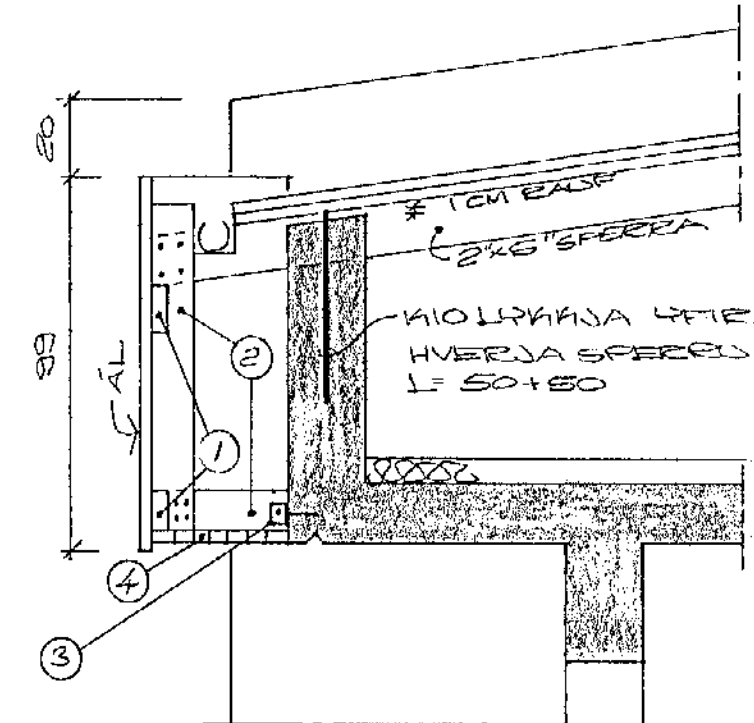
HEÐ Á ÁLENGGNI SÉ 98 CM. LEIÐTÍÐIÐ SKEMMA Í SVÖSTURHLÍÐ BRAGHUGARNEFUDARTEIÐS HÉRMEÐ. H=89



FESTING Á BLUKAÞRÓFIL BÁLJÁRN (ÁL) Eða BLUKA Í MÖT. M=1:1
ÞÉTTING Í SKEPTINGU BÁLJÁRNIS (Eða ÁLS) VÍÐ STEINVEGG. M=1:1



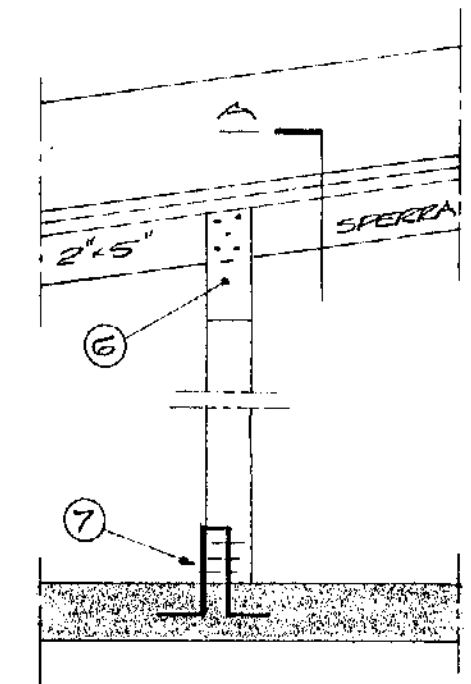
SKURÐUR B. M=1:20



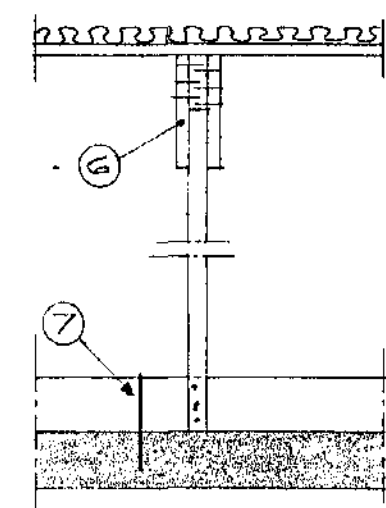
SKURÐUR C. M=1:20

ÁL OG JÄRN MÁ HVERGI SVÖRÍAST VEGJA TÆRINGAR. SÉ VALIÐ ÁLMELDING Á FAN SVAL KEMÞRÓFIL OG SKURÐUR EINNIG VEKA Í ÖÐ ÁLI.

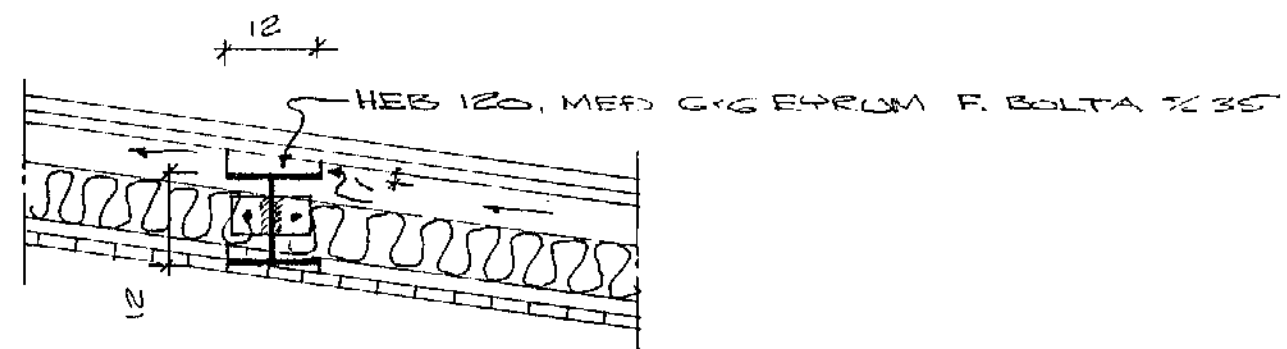
GEOLÓGI M=1:50



SKURÐUR D. M=1:20



SKURÐUR A. M=1:20



SKURÐUR E. M=1:10

- SKÖPINGAR
- ① 1/2 x 6 BORD
 - ② 1 x 6 BORD
 - ③ 1 x 5 BORD FESTIÐ VÍÐ VEGG MEÐ 1/2 x 6 x 60 STÁLVIÐALI BOLTADI VÍÐ BORD MEÐ GALVA BOLTA OG VÍÐ VEGG MEÐ GALVA MÜRSGILTA.
 - ④ FLÆGGIÐ, FURULLISTAR 25 x 20 MM, 8MM BIL Á MILLI FETRA. RÝSÐA SPAL LISTANNA MEÐ GLÆRIÐ FÖVAVARJAFERNI, SIGLAC 2'4" FAN SVAL SPERJA HÖSSAK FLÆTUBORD. BE, BIL Á MILLI STÖLA UNÐIR SPERJUN SÉ 2'8 CM. BIL Á MILLI STÖLA Á FLÆTUBORD MEST 100 CM, 2' LASAR 1'4"
 - ⑤ VÍÐ LÍFANNA 3/2 100
- ALLAR SPERJUR 2'4 1/2 x 100 MEST. RÝSÐA SPALALLAÐ VÍÐ ER SVÖRÍAST SVÖRÍ FÖVAVARJAFERNI. SVA SÉRTEIÐIÐ AF KAUFAR OG SKULMÓR Á GAFL.

HJALLARBAUT NR. 58
HAFNARREIÐ Í ÁGÚST 1976
ARÐAHEIÐ 47. 5687
ÞAK

Arnar Magnússon