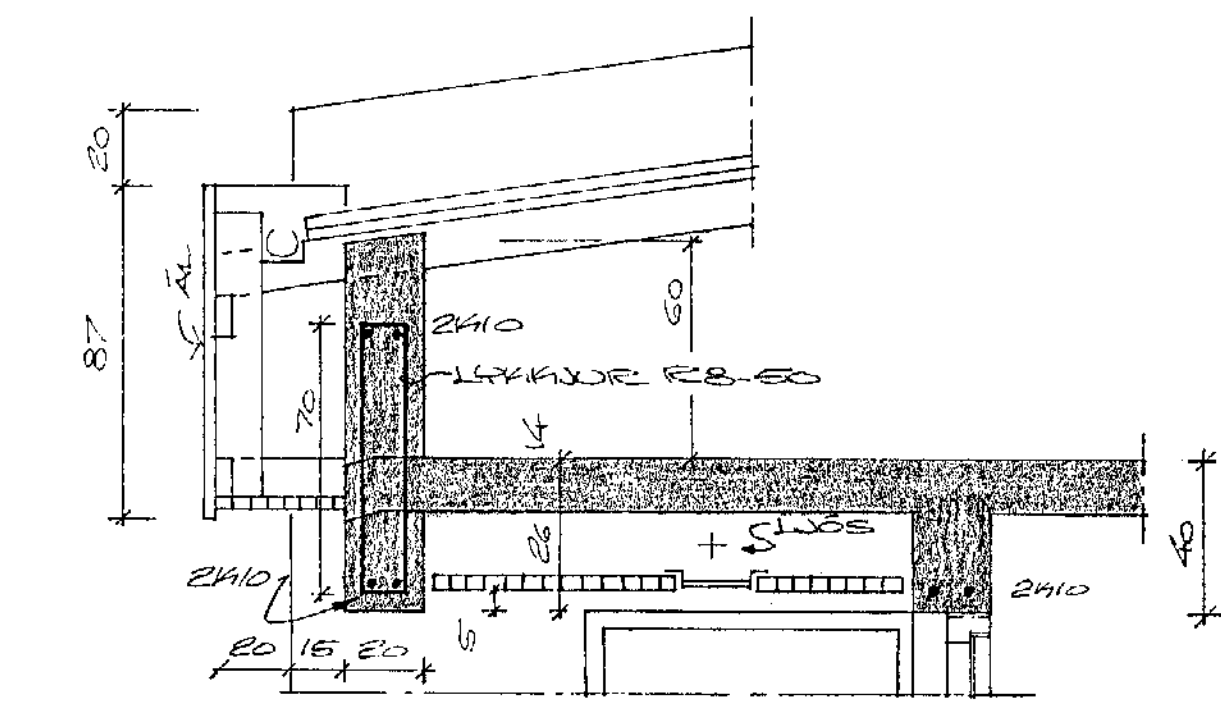
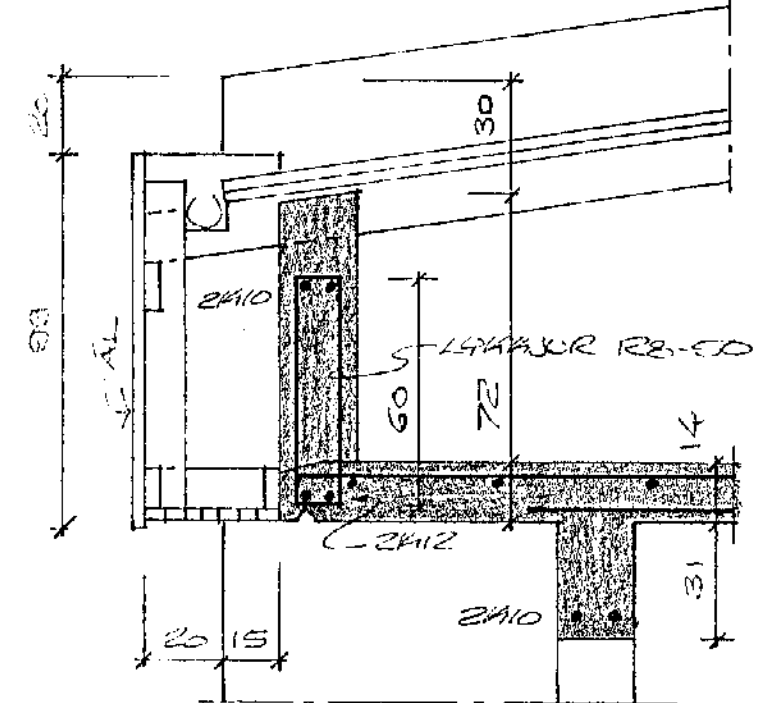


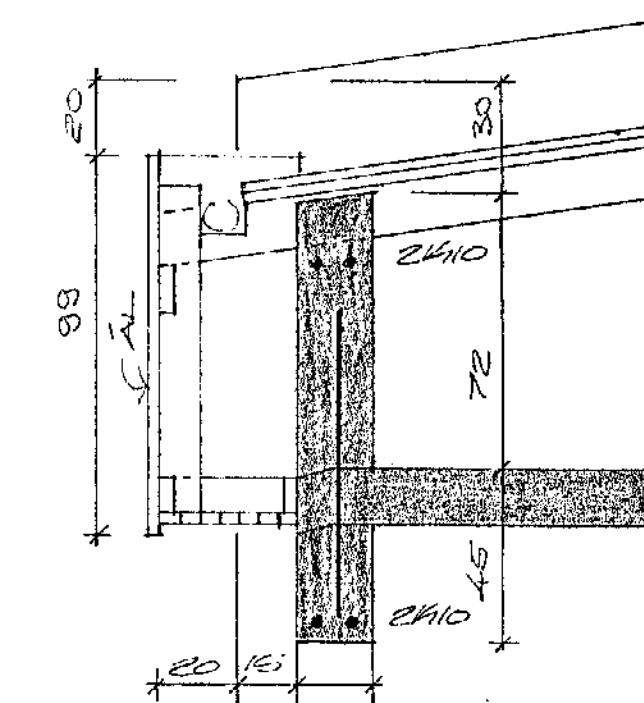
SKURÐUR A. M. 1:20



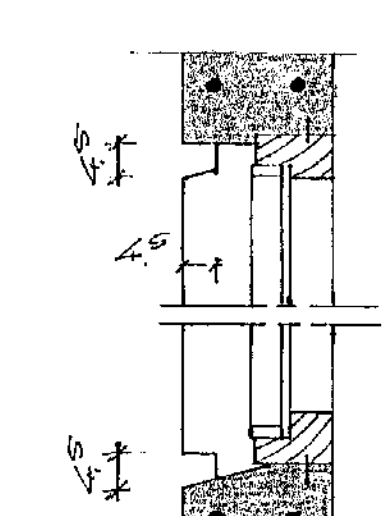
SKURÐUR B. M. 1:20



SKURÐUR C. M. 1:20



SKURÐUR D. M. 1:20



SKURÐUR E. M. 1:20

SKURÐUR F. M. 1:20

ALMENN TÁMIHLIÐ GLUGGA KOMI EFTIR
FRÖNINGAR, HELDUR RAUFAR
SKURÐUR G. M. 1:10

SKURÐUR G. M. 1:10
SKURÐUR G. M. 1:10

HJALLABRAUT NR. 53*EC
HAFLAÐTÍÐI Í JÚNÍ 1976
ARÐARFRUMI 47, 60887
DARFLATA

Agnes Magnúsdóttir EFT