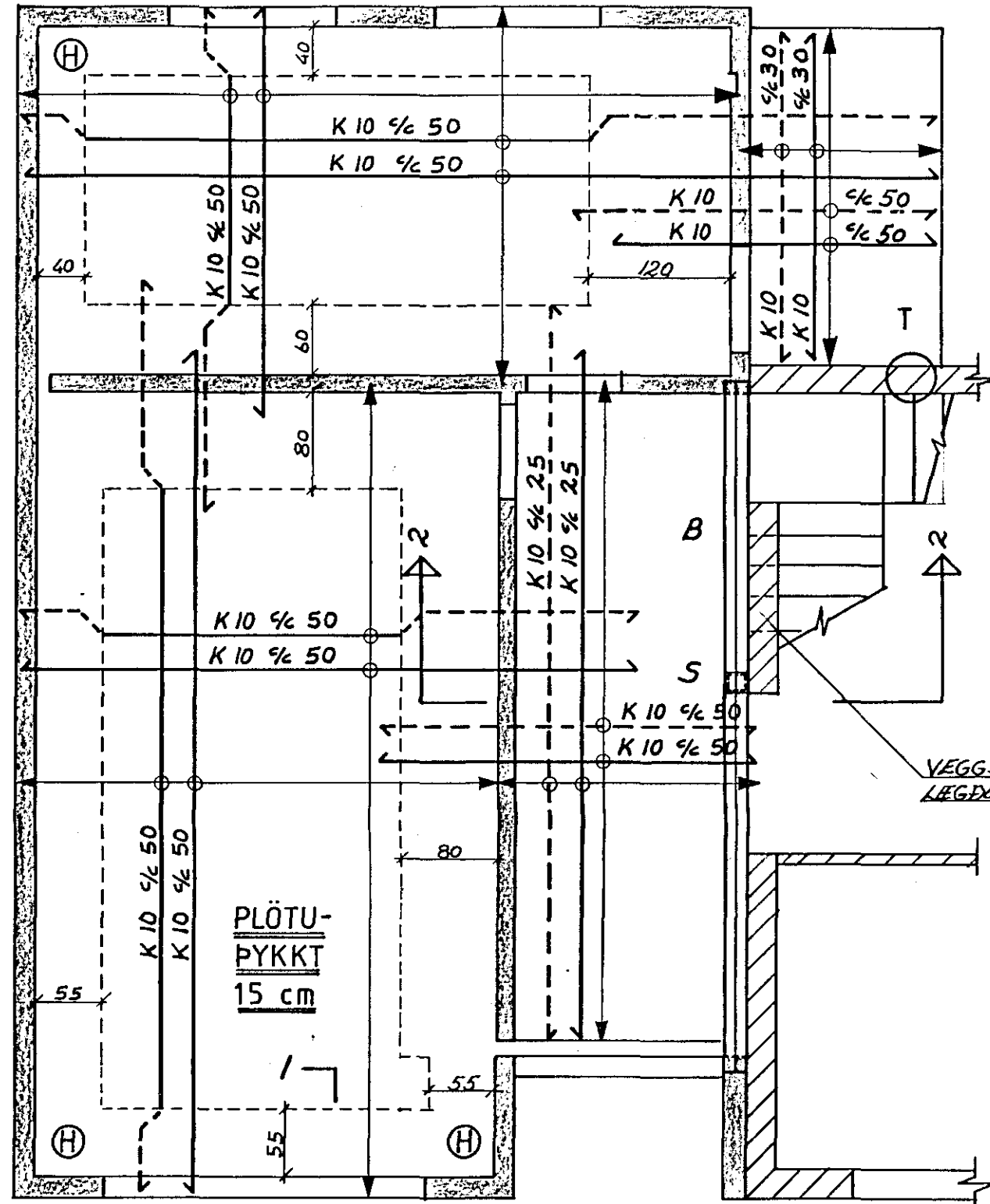


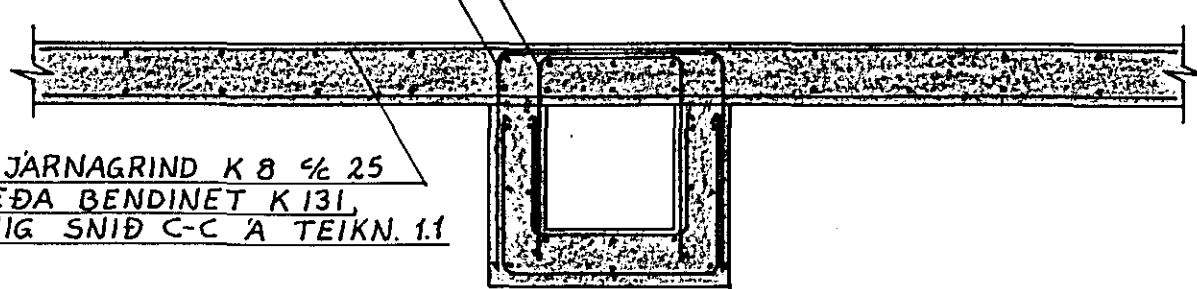
GRUNNMYND LOFTPLÖTU 1:50



PLÖTU-PYKKT 15 cm

LÁRÉTT SNID Í REYKHÁF 1:20

TENGIJARN 2 sek KS 10 (SUDUHÆFT KAMBSTÁL KS 40S) BEYGD Í U 1/2 25

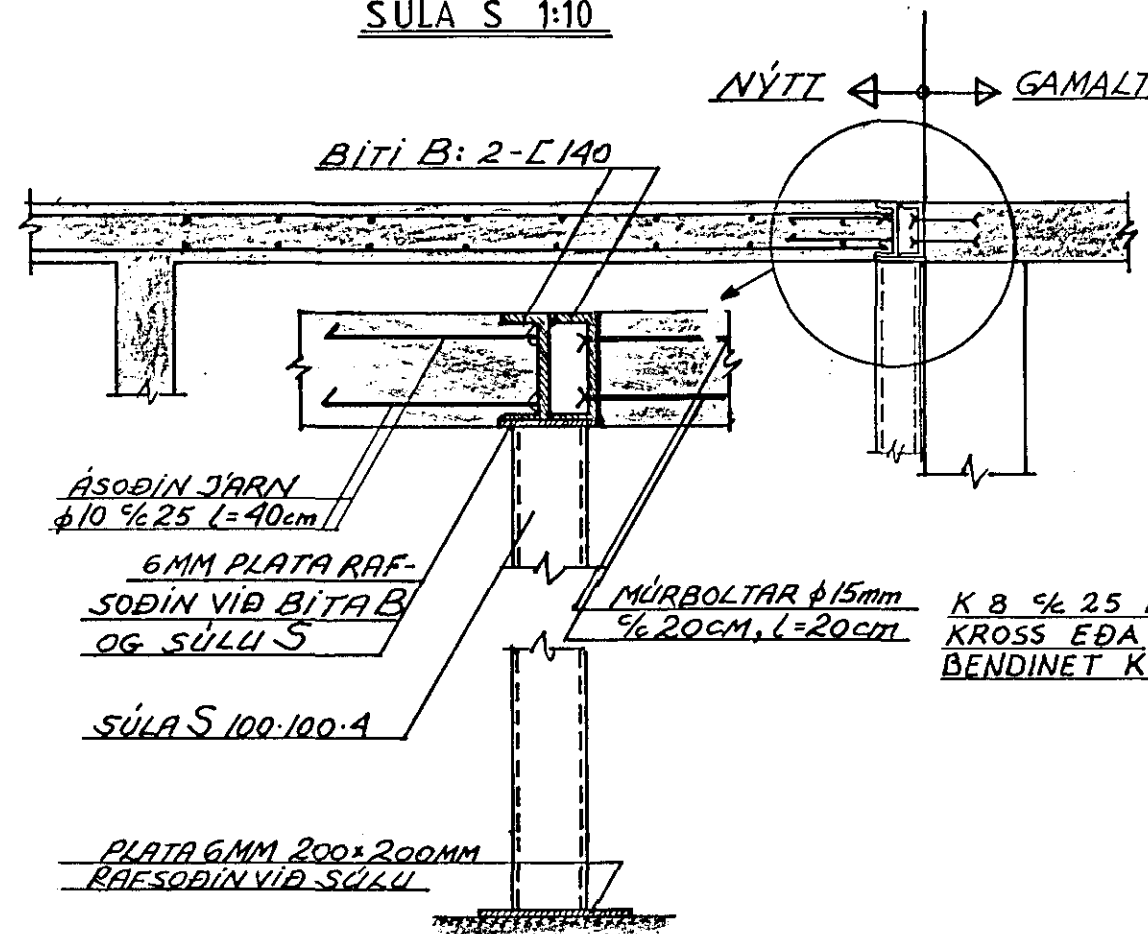


TVÖFÖLD JÄRNAGRIND K 8 1/2 25
1 KROSS EÐA BENDINET K 131,
SJA EINNIG SNID C-C Á TEIKN. 1.1

JÄRN Í REYKHÁF:

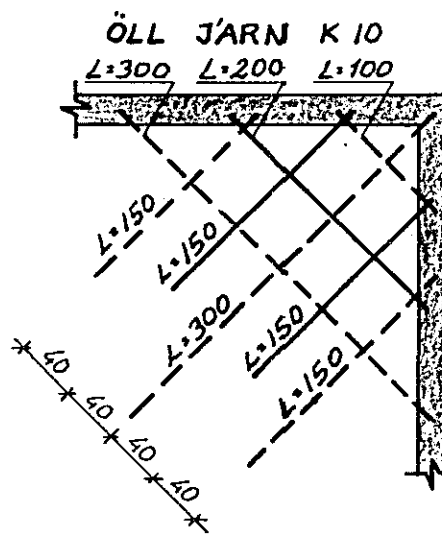
LÁRÉTT JÄRN 2 sek KS 10 (SUDUHÆFT KAMBSTÁL KS 40S) BEYGD Í U 1/2 25.
LÖÐRETT JÄRN K 10 1/2 BREYTILEG, SJA STAÐSETNINGU Á TEIKNINGUNNI.

SNID 2-2 1:20
SÚLA S 1:10

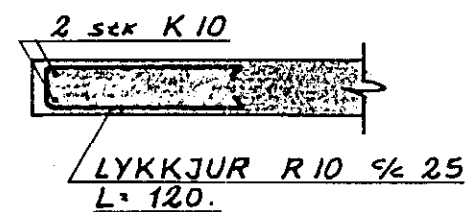


ÁSODIN JÄRN
10 1/2 25 L=90cm
6MM PLATA RAFSÖÐIN VÍÐ BITA B OG SÚLU S
SÚLA S 100-100-4
PLATA 6MM 200x200MM RAFSÖÐIN VÍÐ SÚLU

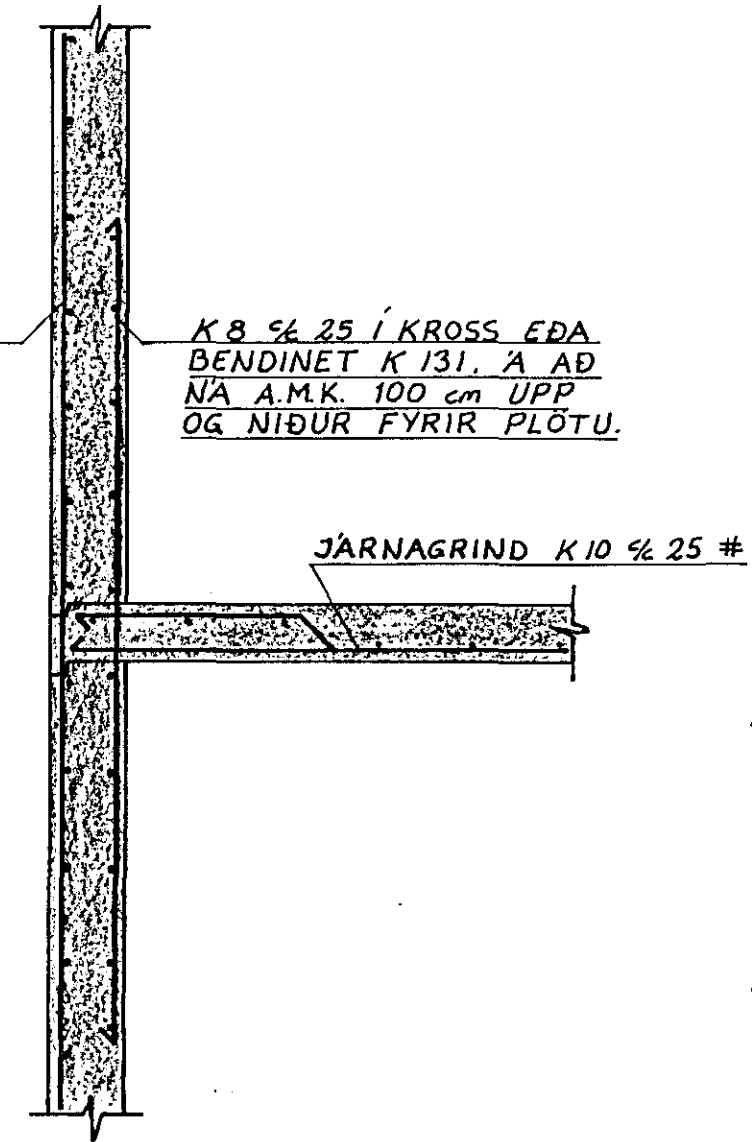
RIFUVÖRN 1:50



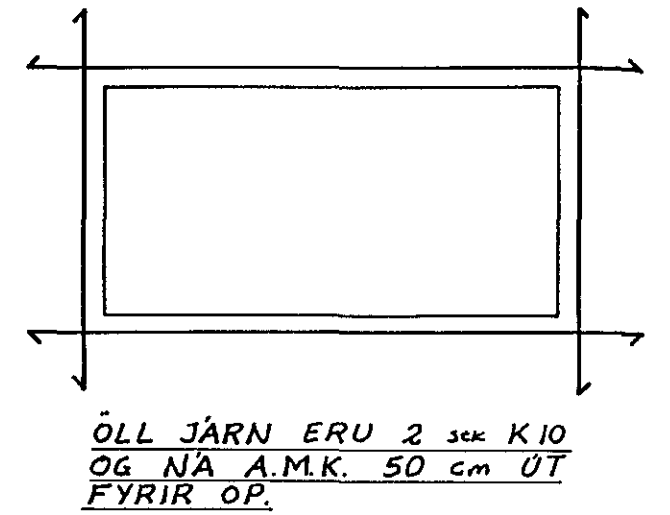
AUKAJÄRN MEÐFRAM OPUM OG SVALARBRÚN.



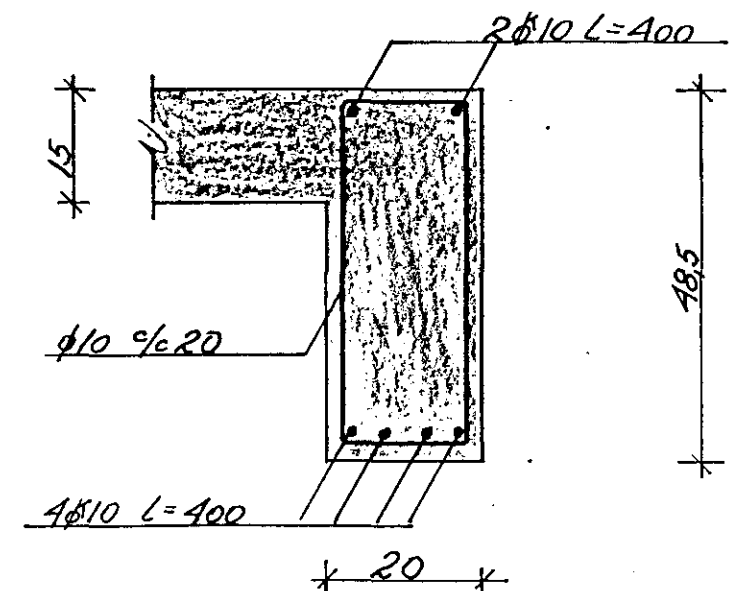
SNID Í ÚTVEGG 1:20



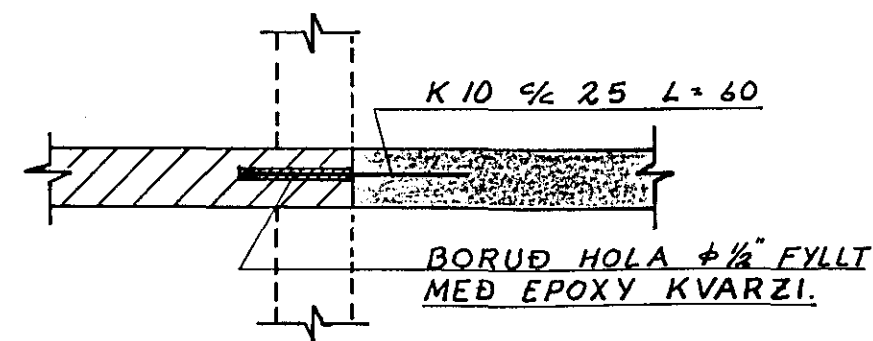
JÄRNALÖGN MEÐFRAM OPUM OG GLUGGUM



SNID 1-1 1:10

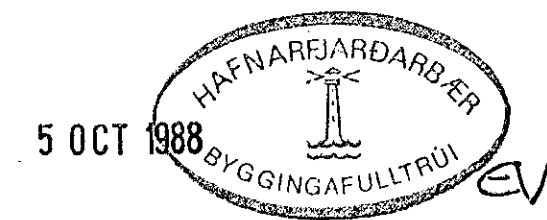


TENGING GAMALT NÝTT 1:20



2. BREYTING ÁGÚST '88: NÚVERANDI STIGA VERÐUR HALDÍÐ OG VEGGSTUBBUR VÍÐ HANN FJARLÆGDUR TIL AÐ BREYKKA NEDSTU BREPIN Halldór Þamesson

1. BREYTING JÚLÍ '88: SÚLU UNDIR SVÖLUM ER SLEPPT. GAT VEIR INNGANGI MÍNNAKA VEIR BILSKURSHURÐ VERÐUR BITI Halldór Þamesson



VERKFRÆÐISTOFA HALLDÓRS HANNESSONAR S. 91-54355
SUDURGÖTU 14-220 HAFNARFJÖRÐUR

HLÍÐARBRAUT 1 HAFNARFIRÐI
VÍÐBYGGING, LOFTPLATA OG VEGGIR.

Mkv: 1:50, 1:20
Reiknað: Steinar B
Teiknað: Steinar B
Yfirfarið: Halldór Þamesson