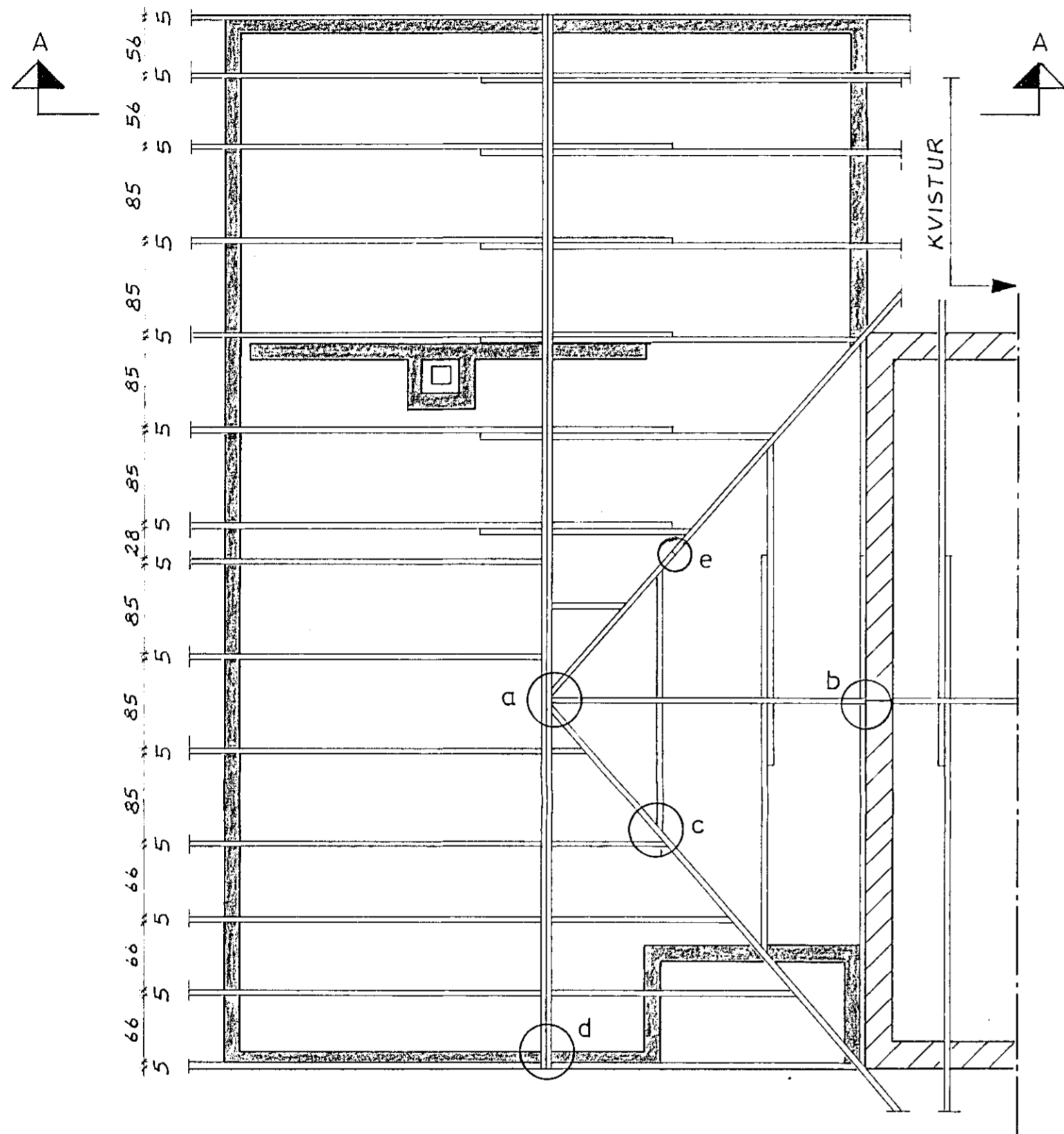


GRUNNMYND PAKS 1:50

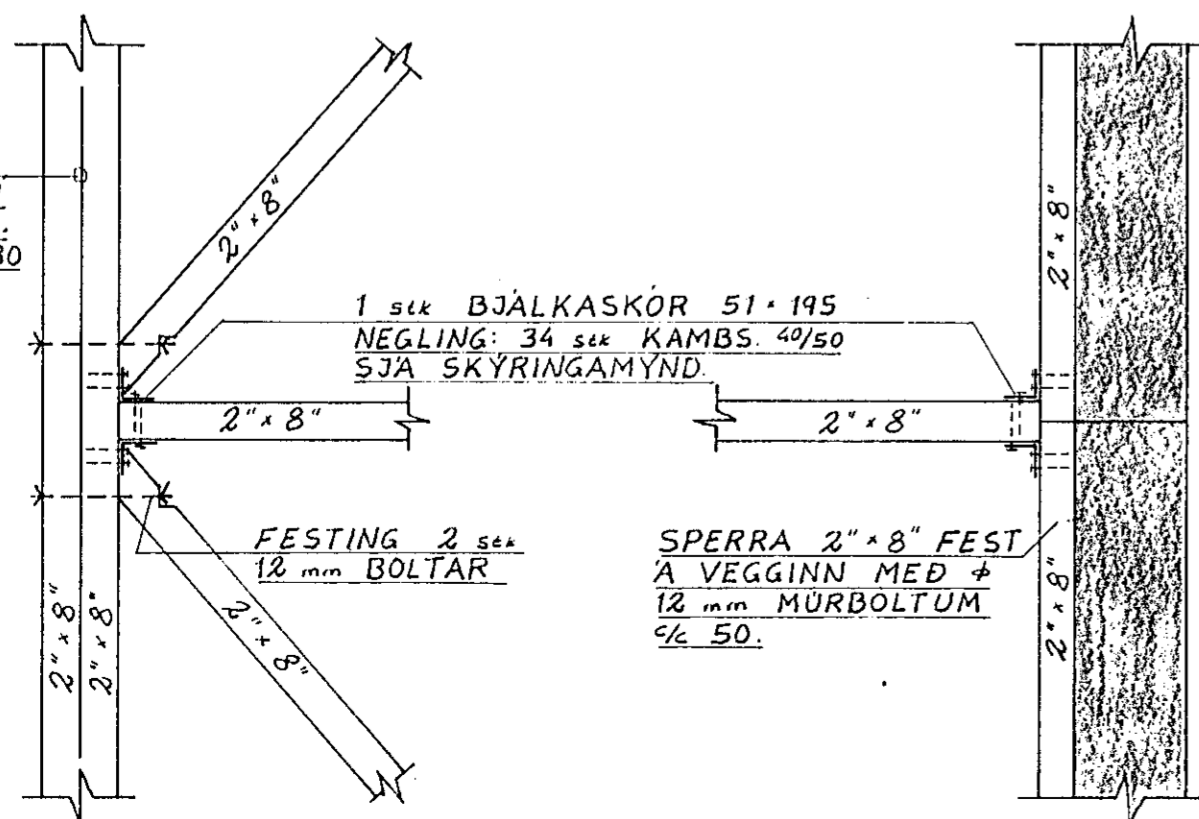
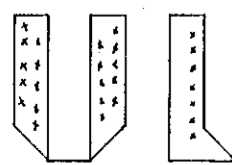


Ⓐ 1:10

Ⓑ 1:10

MÆNISÁS 2 stk 2" x 8" SKRUFADAR SAMAN Í LIM (VATNSHELT LIM). SKRUFUR 1/2 x 100 1/2 30 TIL SKIPTIS Í EFRÍ OG NÐRI BRUN.

BJÁLKASKÖR NEGLING

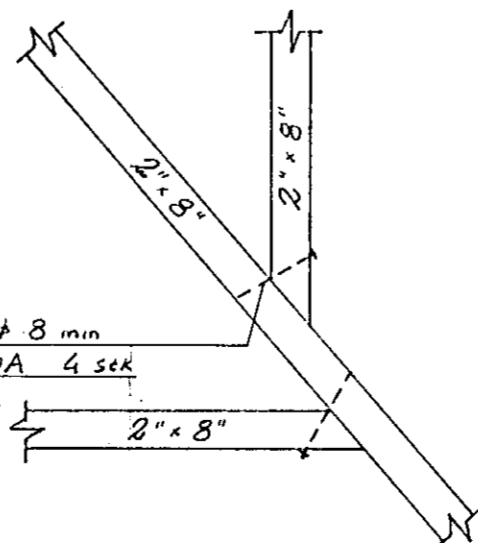


1 stk BJÁLKASKÖR 51 x 195 NEGLING: 34 stk KAMBS. 40/50 SJA SKÝRINGAMYND.

FESTING 2 stk 12 mm BOLTAR

SPERRA 2" x 8" FEST A VEGGINN MED 12 mm MURBOLTUM 1/2 50.

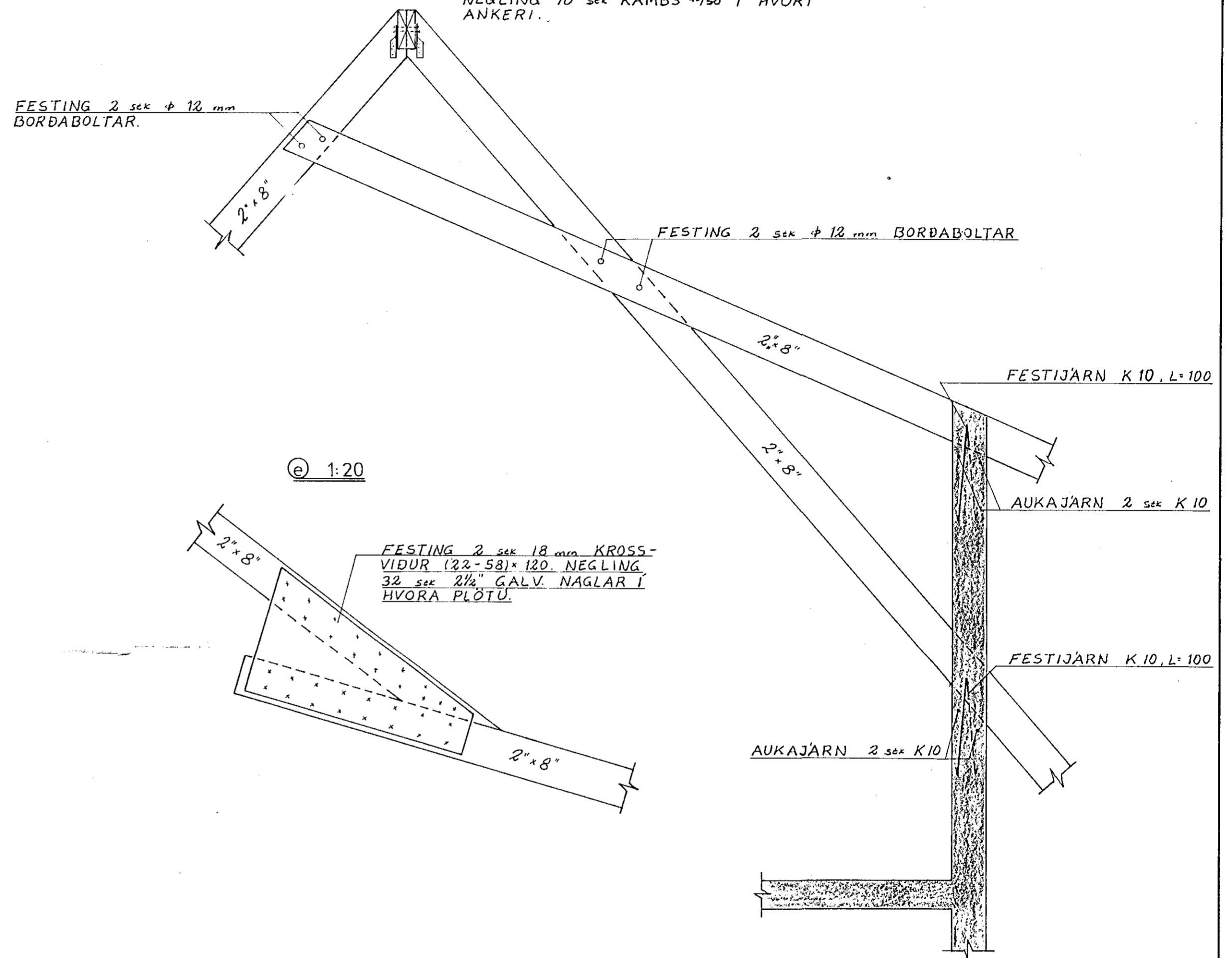
Ⓒ 1:10



FESTING 2 stk 12 mm BORDABOLTAR. FRANSKARSK. EDA 4 stk 4" GALV. NAGLAR.

SNID A-A 1:20

FESTING 2 stk BMF PAKÁSSANKERI 170 NEGLING 10 stk KAMBS 40/50 Í HVORT ANKERI.



Ⓔ 1:20

FESTING 2 stk 18 mm KROSS-VIDUR (22-58) x 120. NEGLING 32 stk 2 1/2" GALV. NAGLAR Í HVORA PLÖTU.

Ⓓ 1:20



MÆNISÁS 2 stk 2" x 8"

FESTIJARN K 12, L: 100 GATID Í MÆNISÁSINN SKAL VERA SPORÖSKJULAGA.

SPERRA STEYPT Í VEGGINN FEST MED 12 mm BORDABOLTUM 1/2 50

SKÝRINGAR

SPERRUR 2" x 8" 1/2 SJA MÁLSETNINGU. KVERKSPERRUR 2" x 8" ADALMÆNISÁS 2 stk 2" x 8" SJA DEILI Ⓐ

FRÁGANG PAKKANTS SJA SÉRTEIKNINGU ARKITEKTS.

ÖNEFND MÁL ERU cm.



**VERKFRÆDISTOFA** HALLDÓRS HANNESSONAR S. 91-54355 SÚBURGÖTU 14 - 220 HAFNARFJÖRÐUR

HLÍÐARBRAUT 1 HAFNARFIRÐI  
VIÐBYGGING, BURÐARVIRKI  
GRUNNMYND OG SNID

Mkv: 1:50, 1:20, 1:10  
Reiknað: *Ólafur B.*  
Teiknað: *Ólafur B.*  
Yfirfarið: *Ólafur B.*