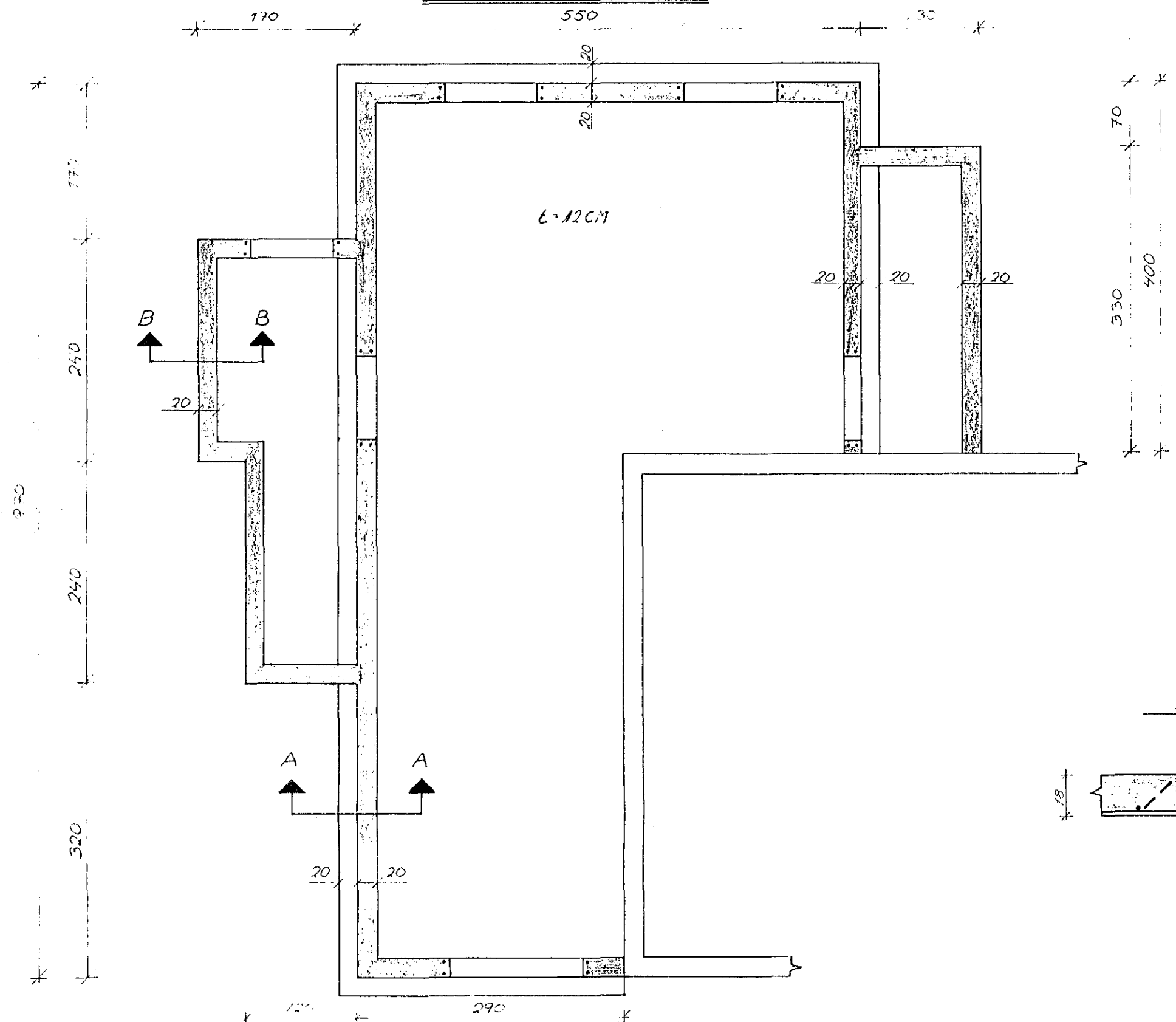
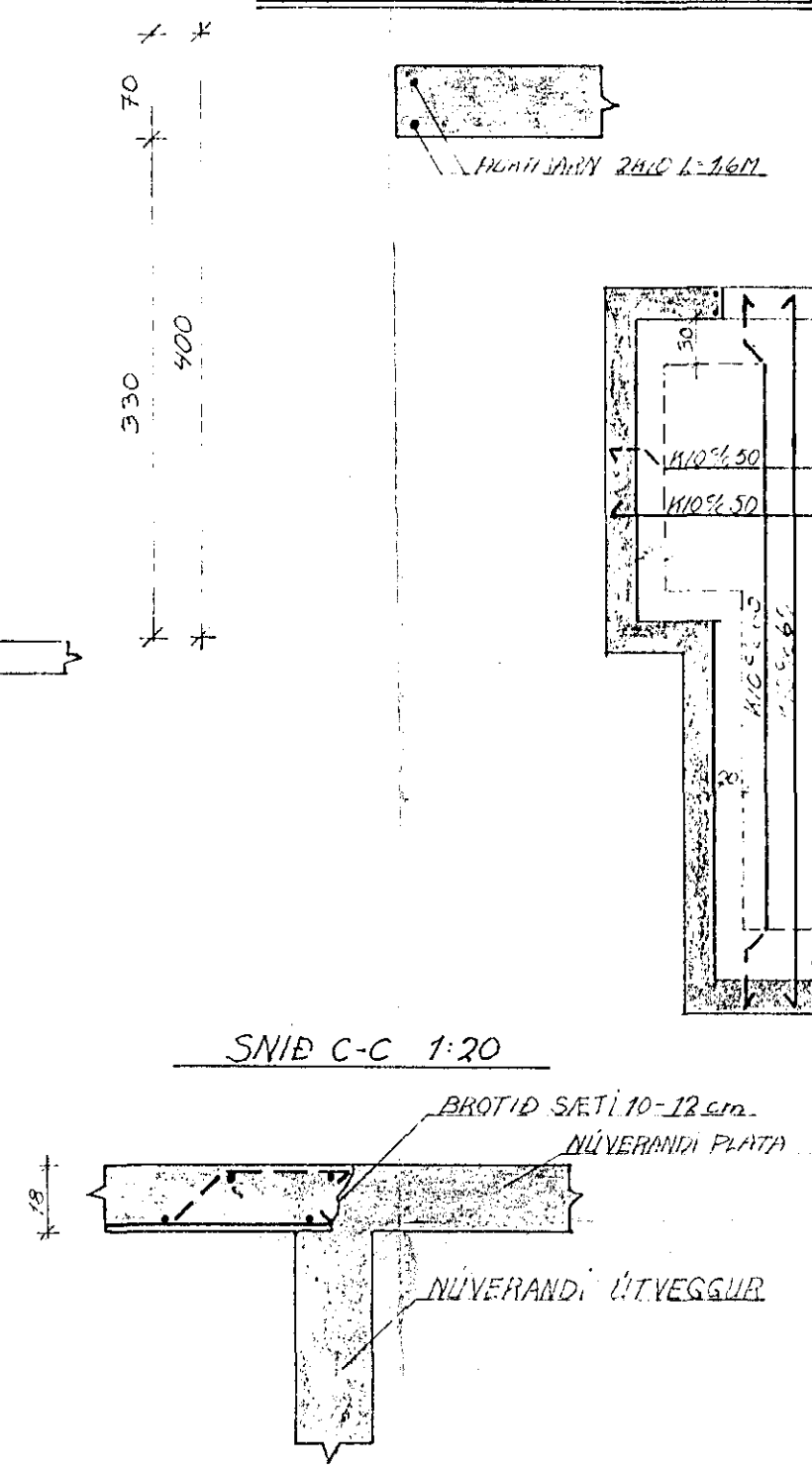


GRUNNMYND 1:50

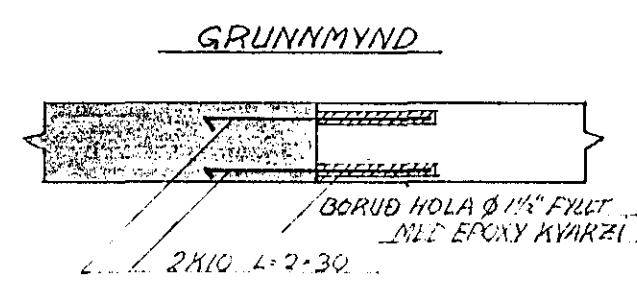


PLATA YFIR KJALLARA 1:50

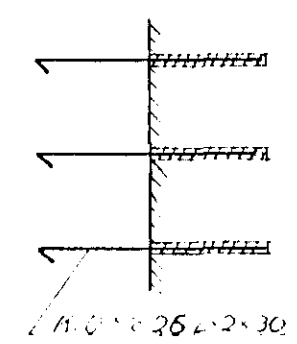
SNID Í PLÖTU VÍÐ STIGA 1:20



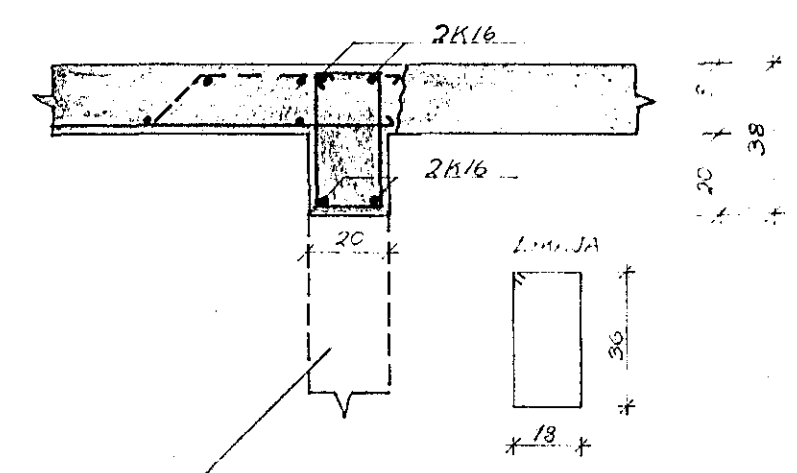
TENING GAMALLA OG NYRRAR VEGGJA 1:20



SNID

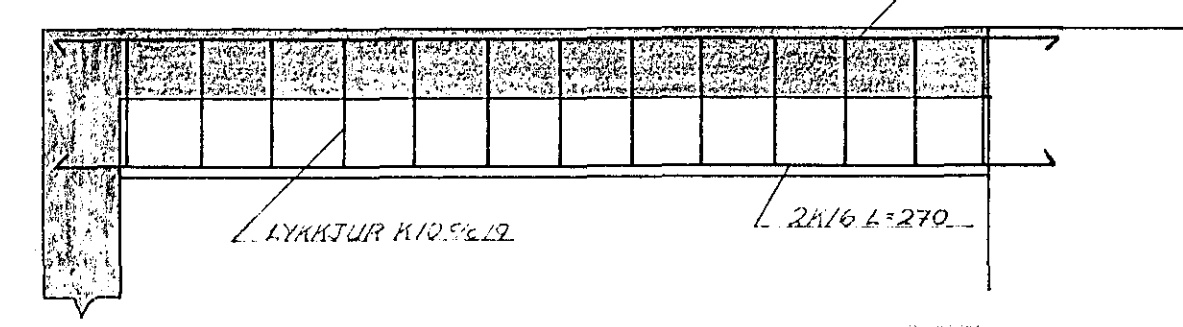


SNID D-D 1:20

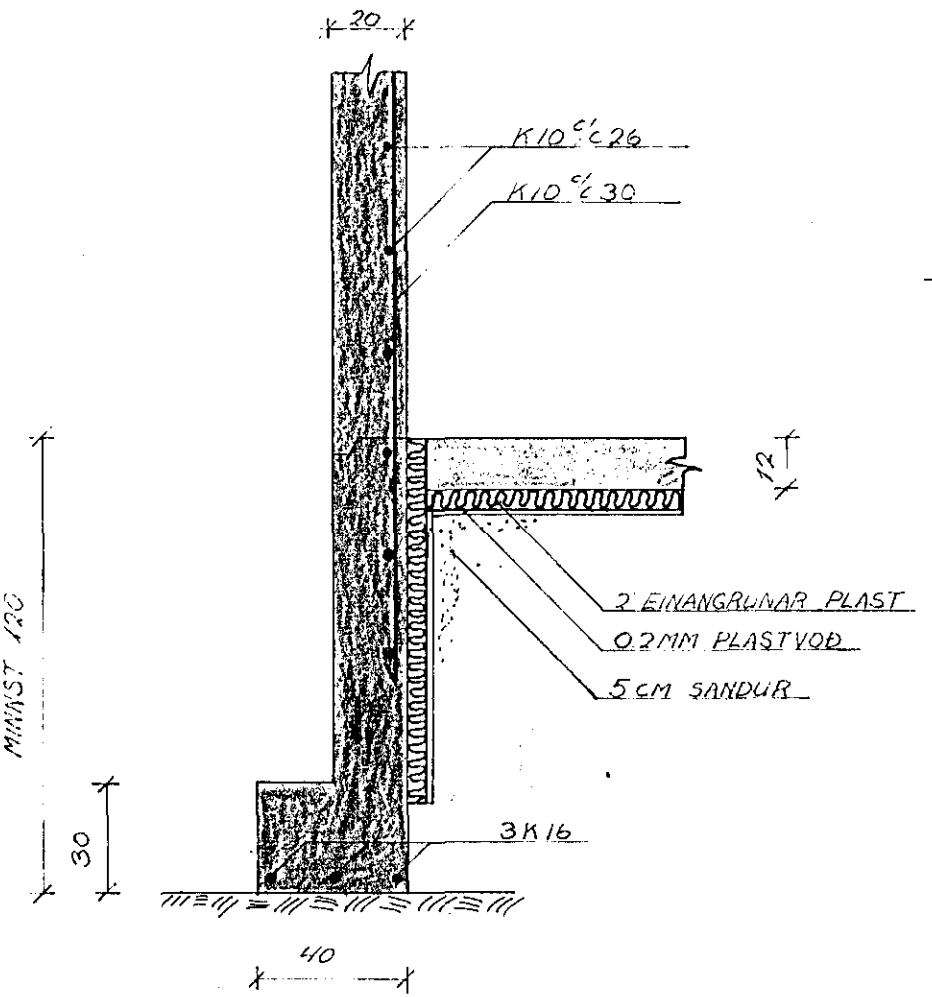


NÚVERANDI ÚTVEGGUR. HANN VERÐUR BROTTINN NIÐUR OG LITT Á PLÖTUNA YFIR. HÆÐ HANNA ER LITIN Á LÁTA JÄRN ÞEIRRAR (GÖMLU) PLÖTU STEYPAÐ INN Í NYJA BITANN B1. MEÐFRAM NEDRI JÄRNUM PLÖTUNNAR SKAL SETJA AUKAJÄRN 1K16 MEÐ HVERJU L=46CM

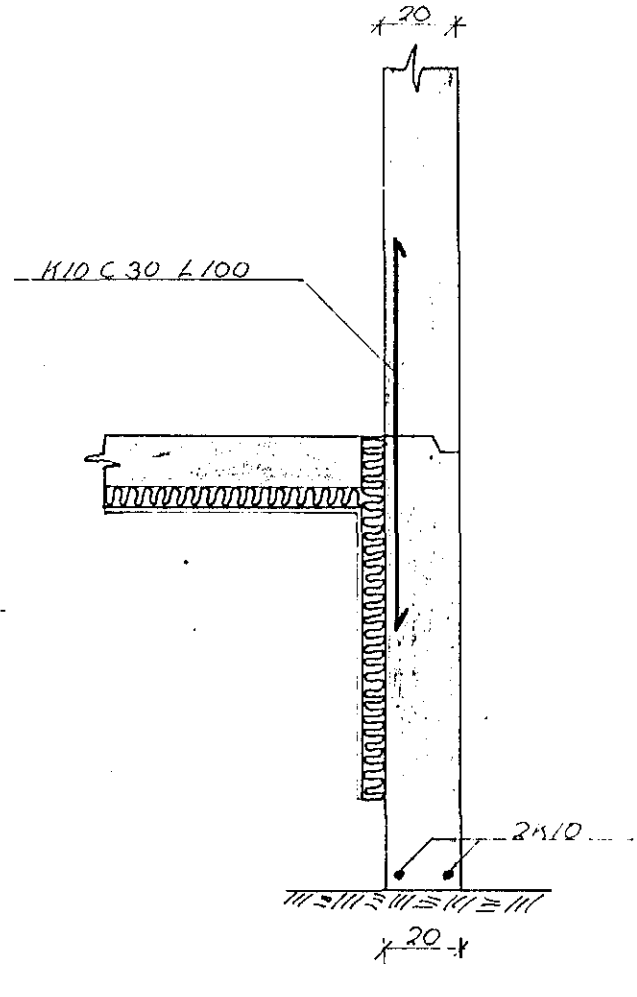
BITI B1 1:20



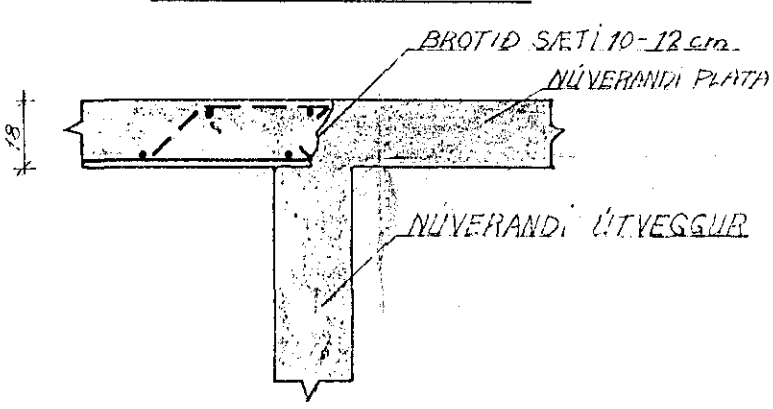
SNID A-A 1:20



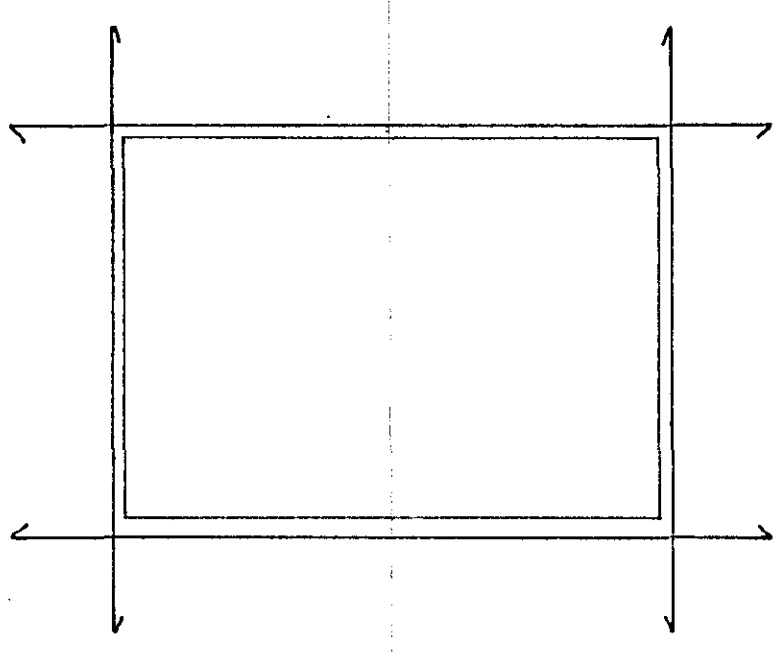
SNID B-B 1:20



SNID C-C 1:20



JÄRNALÖGN KRINGUM GLUGGA OG OP



JÄRN Í BRÚN 20 CM VÍÐUR OG OP ERU 2x12 OG MA LÖGN 50 CM ÚT FRAM OP

ALMENNAR SKÝRINGAR

- ÖLL STEYPA 5-200
- K MERKIR HAMBSTÁL KS. 40
- 9c MERKIR JÄRNABÍL Í CM
- ÁSTEYPULAG VEGGJA ER 2CM, BITA 2CM, PLATNA 1,5 CM
- SKYFTILENGD JÄRNA ER 40xÞVERMÁL ÞEIRRA
- STEYPUGÆÐI OG STEYPUVINNA SKV ÍST 10.
- ÖLL ÖNEFND MÁL ERU CM, NEMA JÄRNASYRLEIKI 1MM.
- JÄRN Í NEDRI BRÚN
- - - JÄRN Í EFRI BRÚN

28. Júní 1939

 Kristján Skúlar

| HLÍÐARBRILIT 5 | VERK | BL. NR |
|---------------------------------------|-------------------|------------|
| HAFNARFIRÐI | | 11 |
| VÍÐBYGGING. | HAFNARF. JÚNÍ '33 | |
| UNDIRSTÖÐUR, PLÖTUR, | MKV. VEINY S.P. | |
| JÄRNALÖGN | 1:50 | TEIKN S.P. |
| | 1:20 | |
| VERKFRÉÐJASTOFA HALLDÓRS HANNESSONAR | | |
| REYKJARVÍKURVEGI 60 HAFNARF. S. 54355 | | |