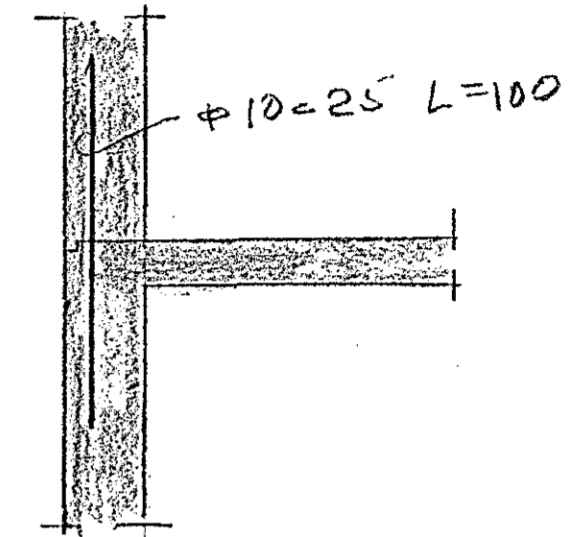
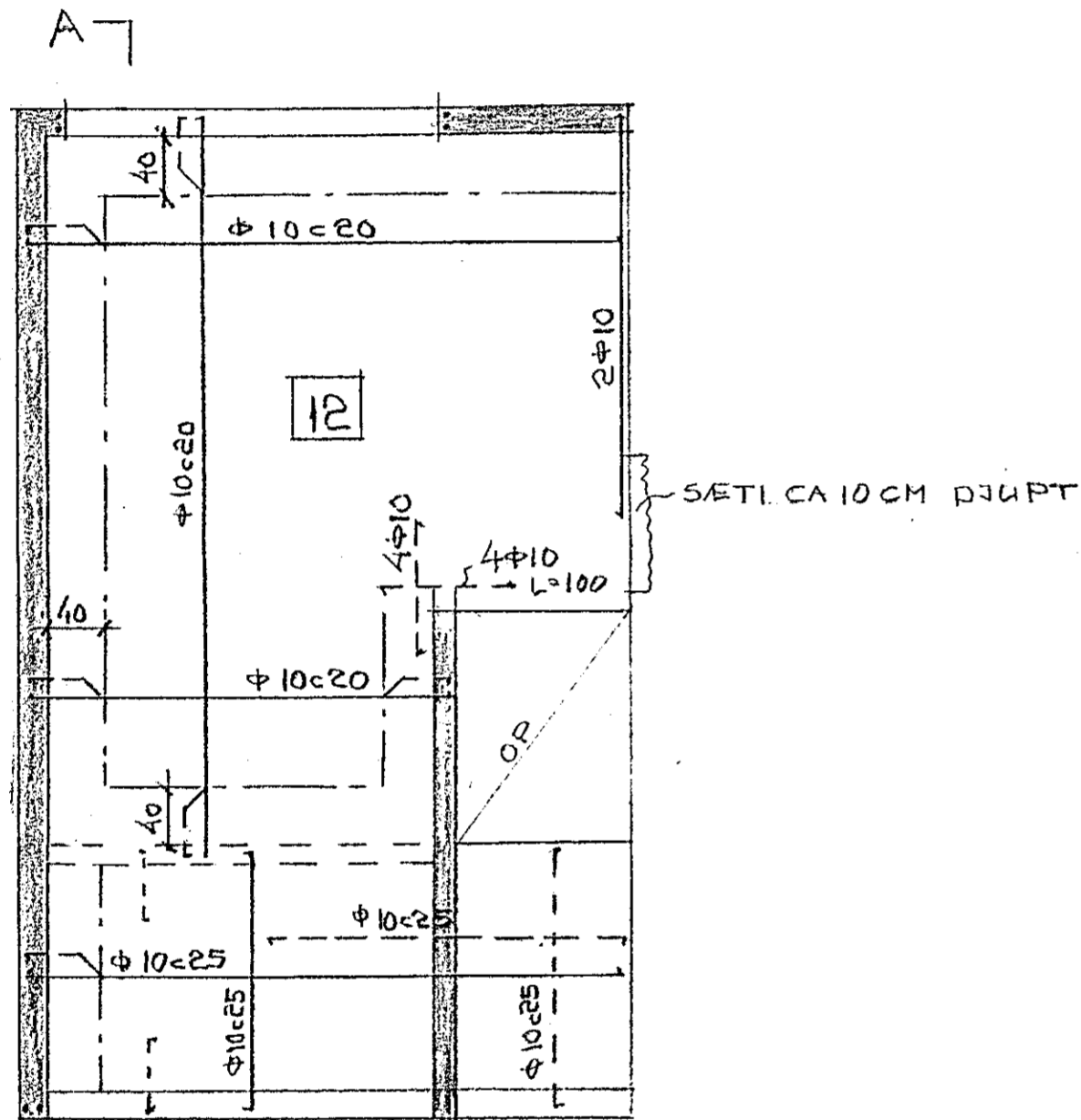


A-A 1:20



STEYPUKIL I UTVEGGJUM
-1:20-



A-1

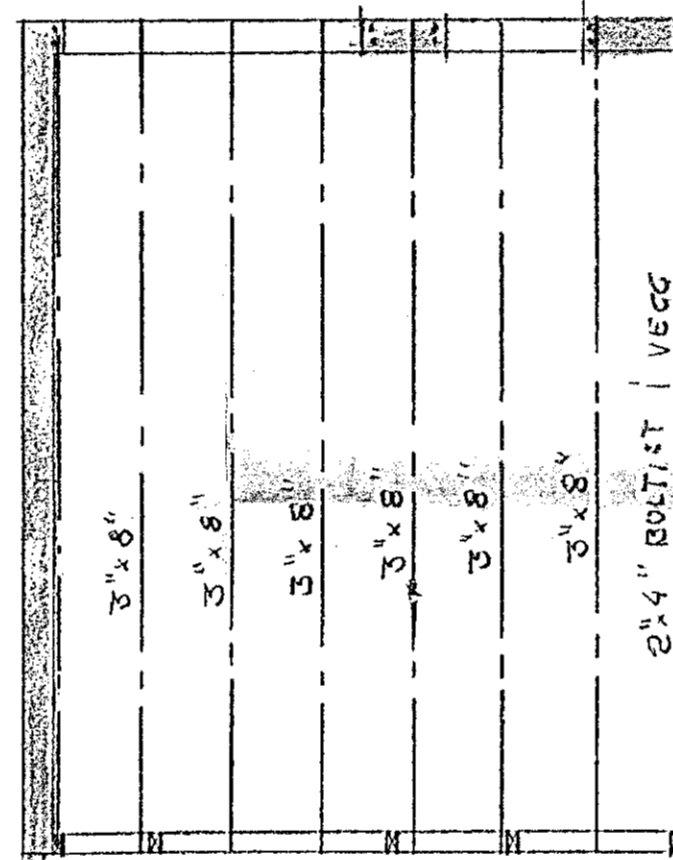
LOFT YFIR KJALLARA

-1:50-

STEYPA - K-200

UPP MEB DYRUM OG GLUGGUM 2φ10

YFIR GLUGGUM 3φ10



BIL MILLI SPERRA 60CM
STOLPAR 3"x8" YFIRSTYKKI 4"x5"

PAK - GRUNNMYND

-1:50-

HLIDARBRALT 7 HAFNARFIRÐI

JARNB. STEYPA - PAK - VIÐBYGGINGU

HAFNARF. 16-8-66 Björn B. Þórhallsson

BYGGINGAVERKFRÆÐINGUR