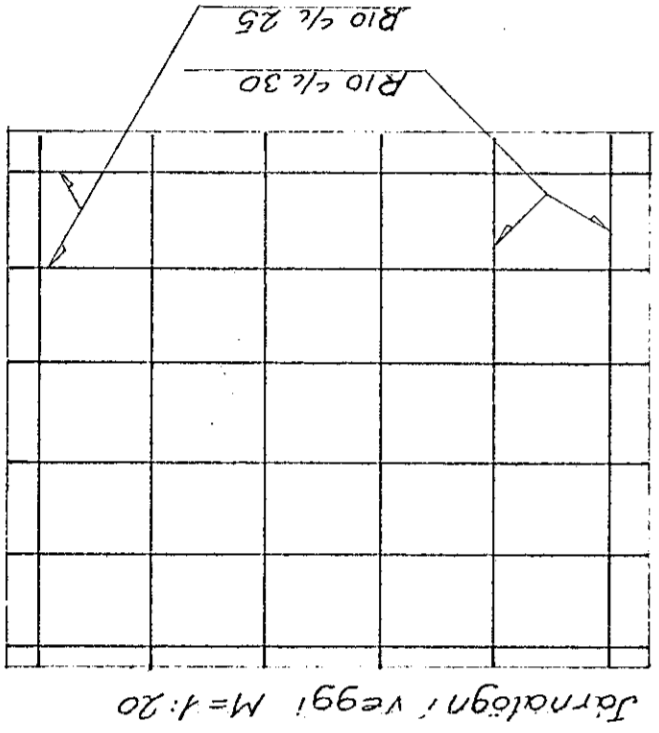
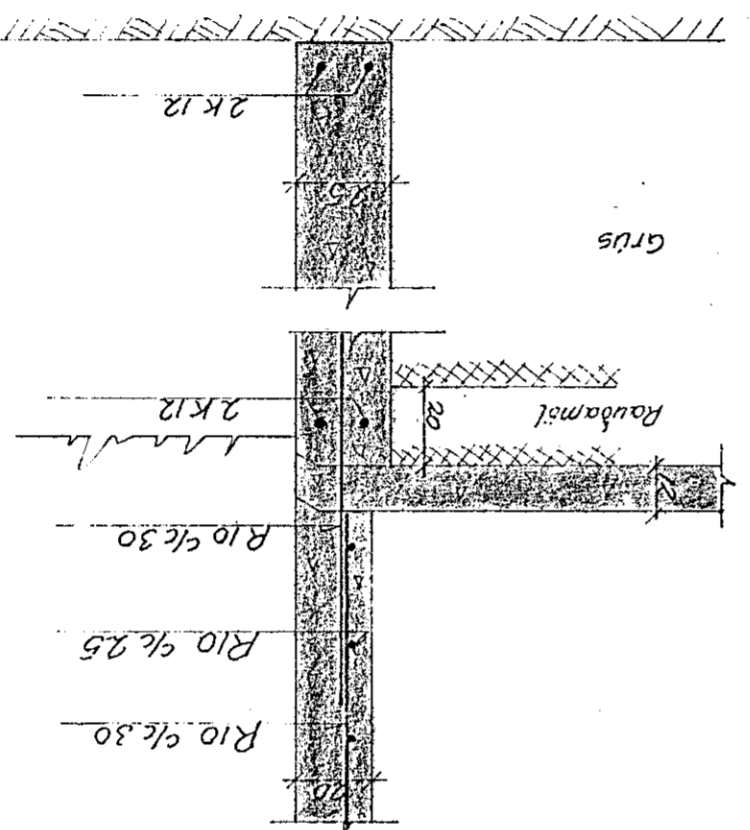


HLIDRARBRAUT & HAFN
 Járnalögn í brúkar
 Mælikvarðar 1:10 1:20 og 1:50
 Regnskýrning 1. Júní 1973
 Regjolin í hönd Gindriðssonar

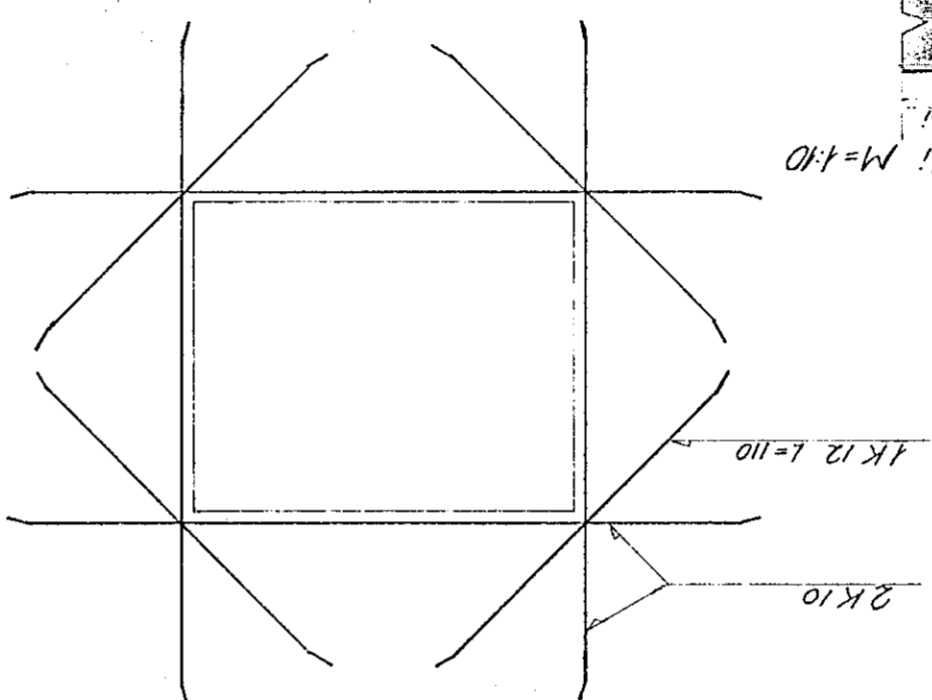
Öll stærnd mál í cm.



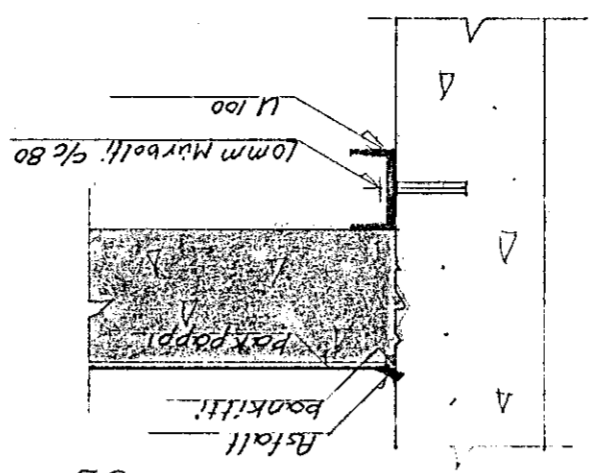
Járnalögn í veggi M=1:20



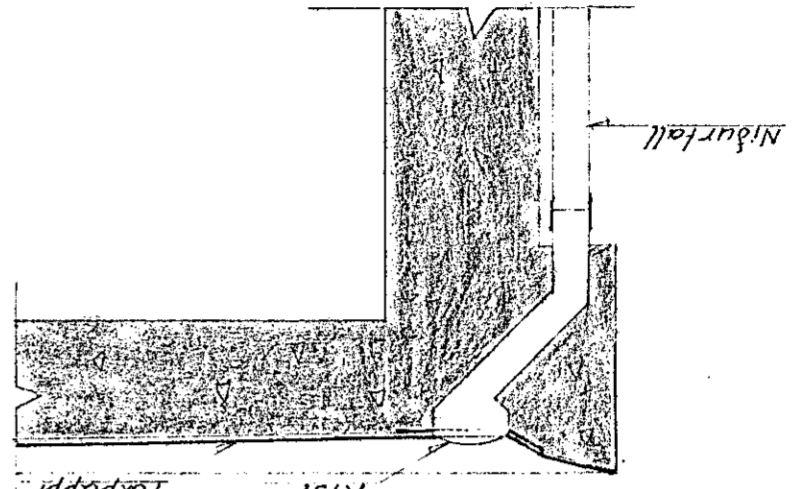
Frágangur á sökklí M=1:20



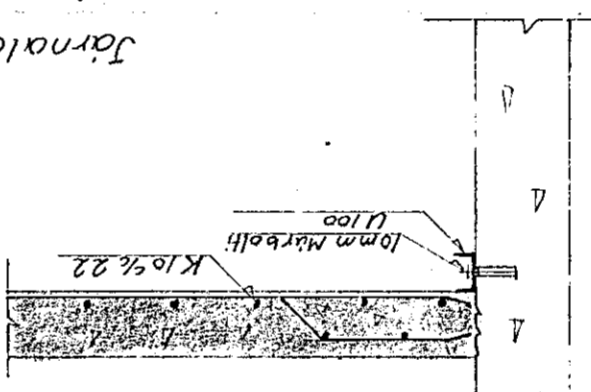
Járnalögn kringum op M=1:20



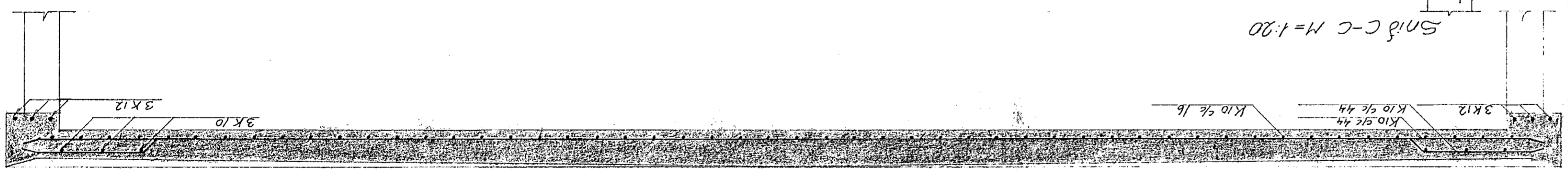
Þellingur við húsvegg M=1:10



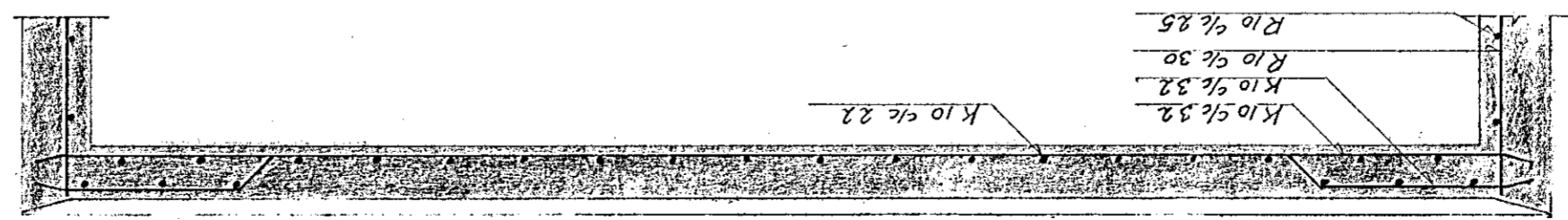
Frágangur á þakniðurfalli M=1:10



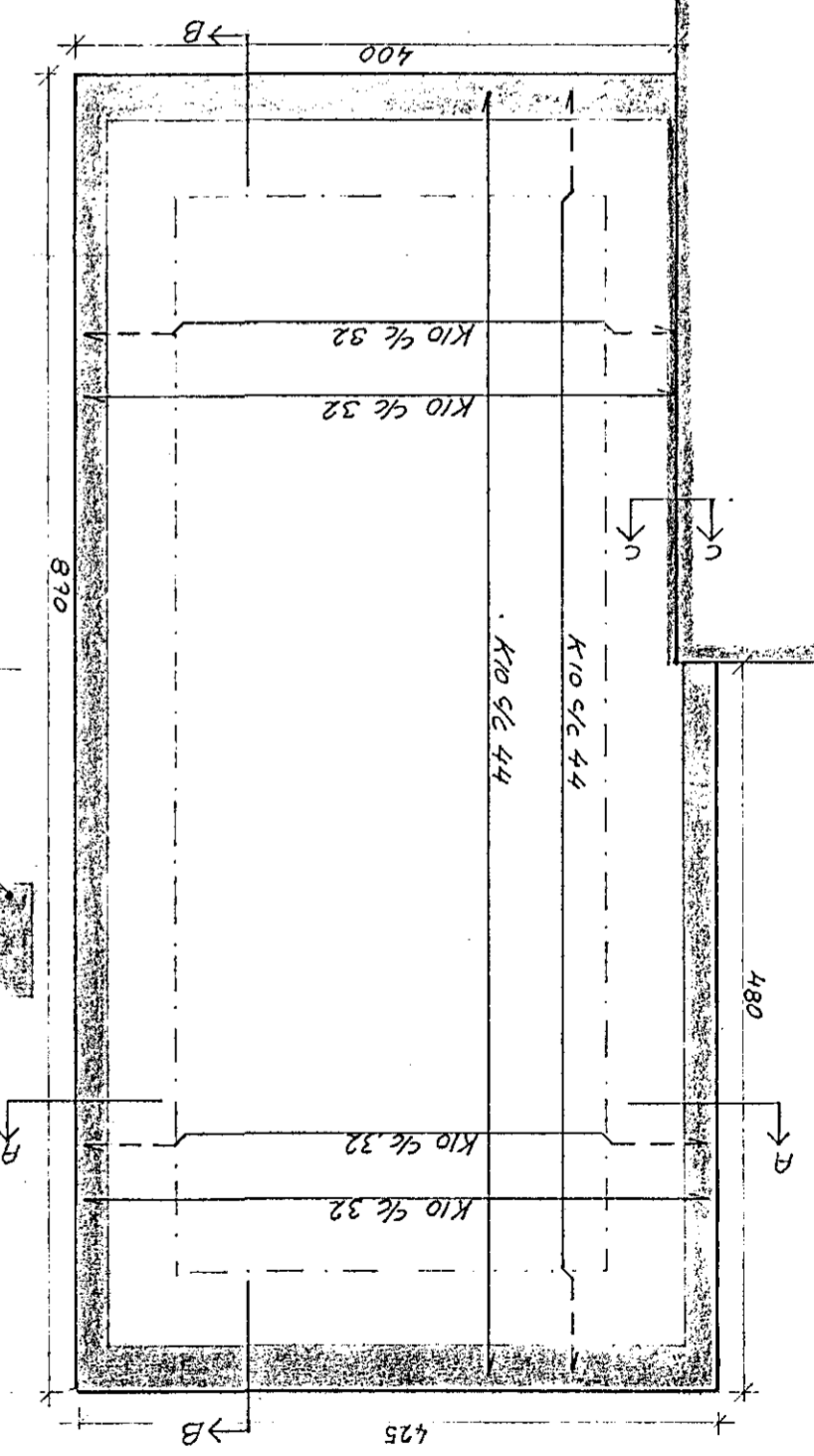
Sníð C-C M=1:20



Sníð B-B M=1:20



Sníð A-A M=1:20



Járnalögn í þakplötu M=1:50

