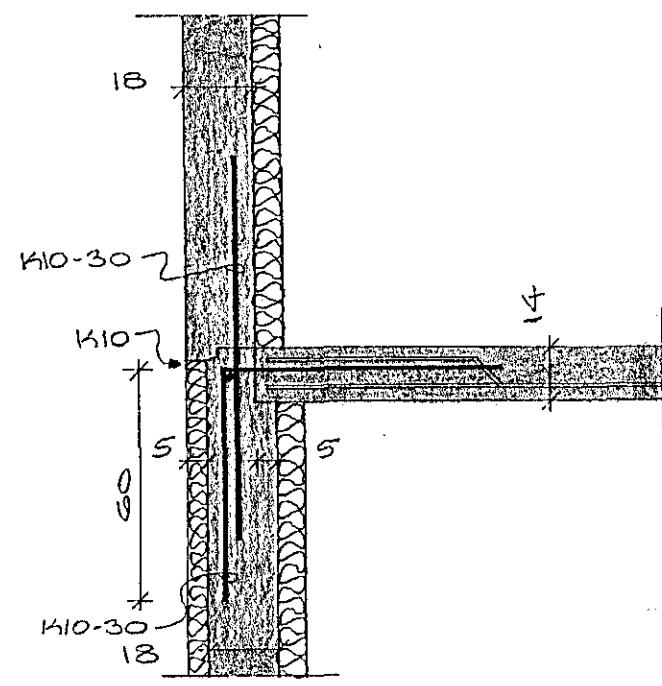
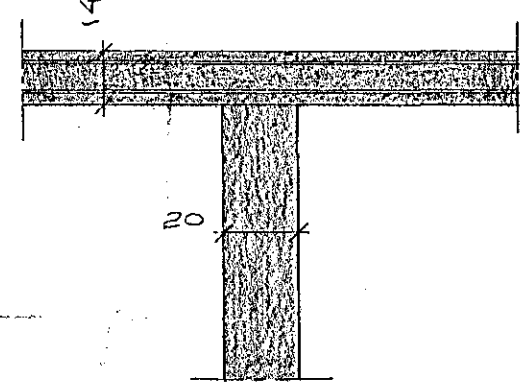


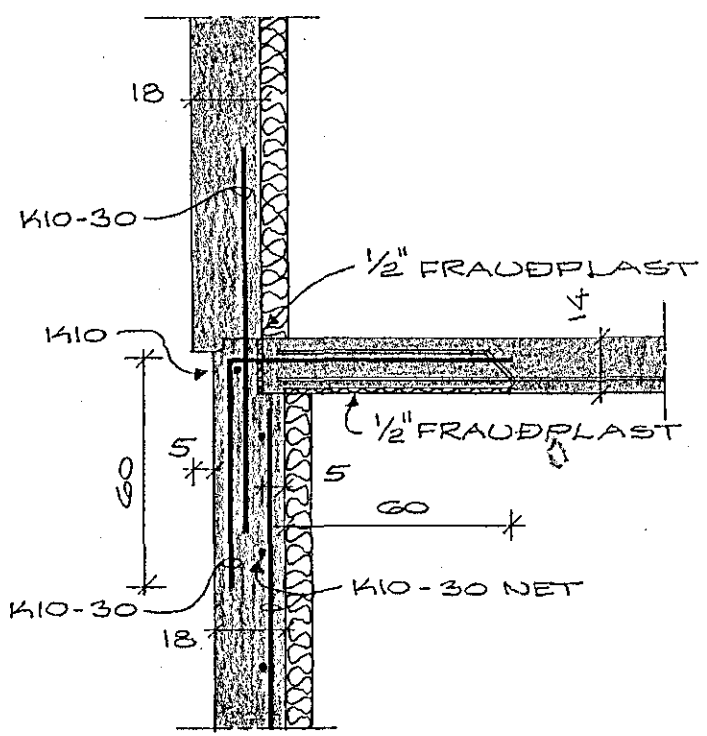
GRUNNMÝND, M=1:50



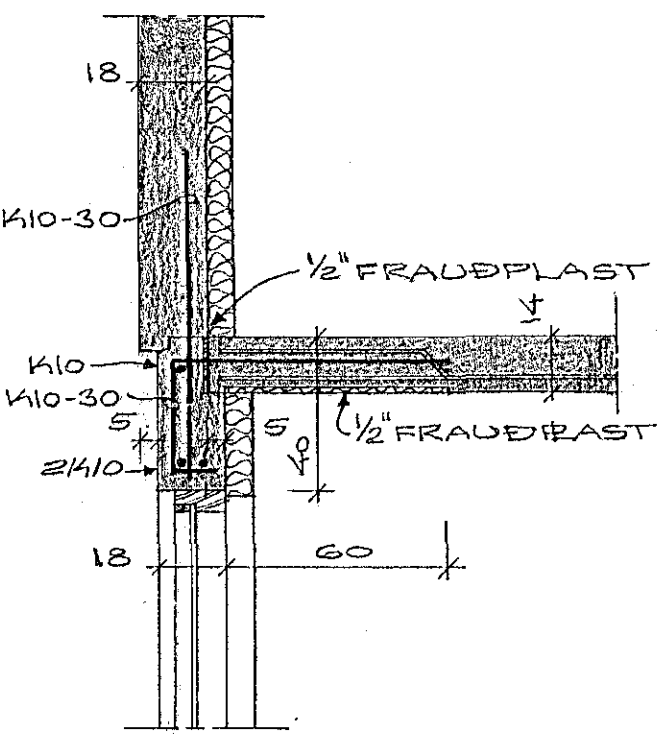
SKURÐUR D, M=1:20



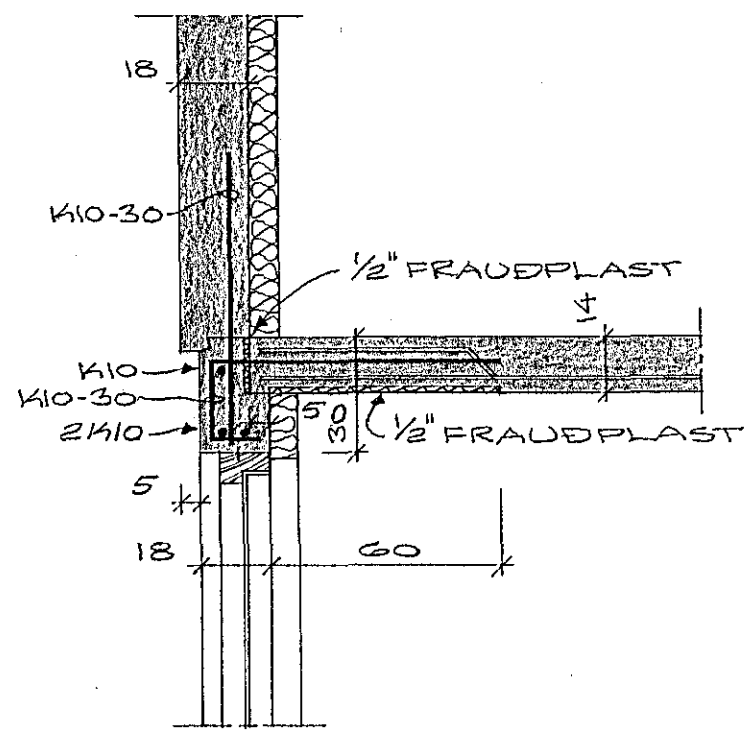
SKURÐUR E, M=1:20



SKURÐUR A, M=1:20



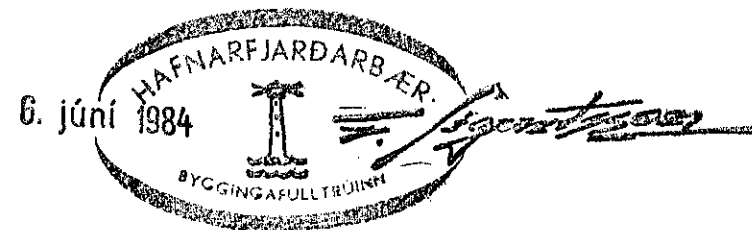
SKURÐUR B, M=1:20



SKURÐUR C, M=1:20

- A GAT Í PLÖTU 10x20 CM
- B GAT Í VEGG UNDIR PLÖTU 15x15 CM
- C GAT Í VEGG UNDIR PLÖTU 15x30 CM (b x h)
- D GAT Í PLÖTU 10x40 CM
- E $\phi 100$ PLASTRÖR, 20 CM UNDIR PLÖTU, Í VEGG, 3 CM INN FYRIR VEGG OG UPPBERGJA UTAN VÍÐ VEGG, Í FATAHENGI FYRIR LOFTRESTINGU
- F GAT Í PLÖTU OG RAUF Í VEGG 5x20 CM

Þessi plan er 1/4 af vegg mynd af skilríki
 STEINGRÖFAN EGG MEÐ 5V VEGG Í VEGG
 FRAUDPLAST Í VEGG UNDIR PLÖTU 15x30 CM (b x h)
 1/2" FRAUDPLAST MEÐ 10MM TÁL EGG Í MÍLLI 20 CM
 BEGGJA UPP Í FIFTI 1000 TEGG VÍÐ EGG
 Í VEGG UNDIR PLÖTU 10x40 CM MEÐ 10MM TÁL
 EGG UNDIR PLÖTU 10x40 CM MEÐ 10MM TÁL
 Í VEGG UNDIR PLÖTU 10x40 CM MEÐ 10MM TÁL
 Í VEGG UNDIR PLÖTU 10x40 CM MEÐ 10MM TÁL
 Í VEGG UNDIR PLÖTU 10x40 CM MEÐ 10MM TÁL



HJOTUBERG NR. 13
 HAFNARFIRÐI Í DESEMBER 1983
 ARJARHEAUNI 47, 5058?

PLATA FYRIR KJALLARA
Svein Magnússon F.R.