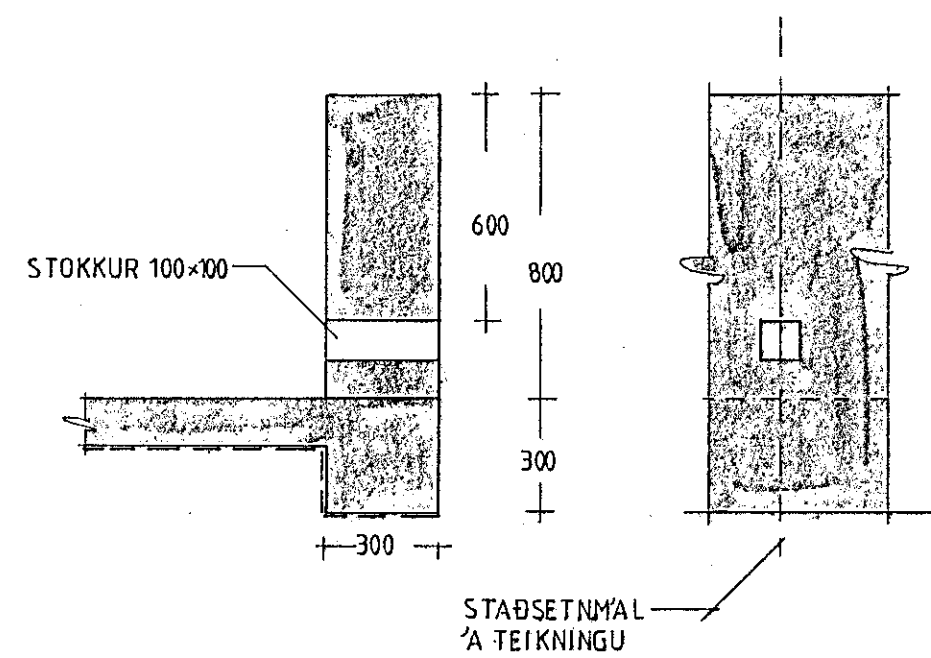
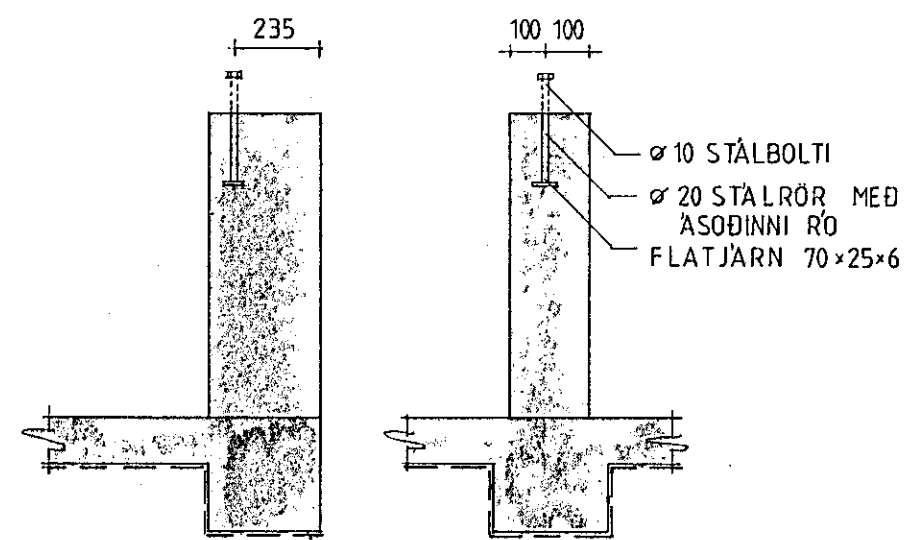


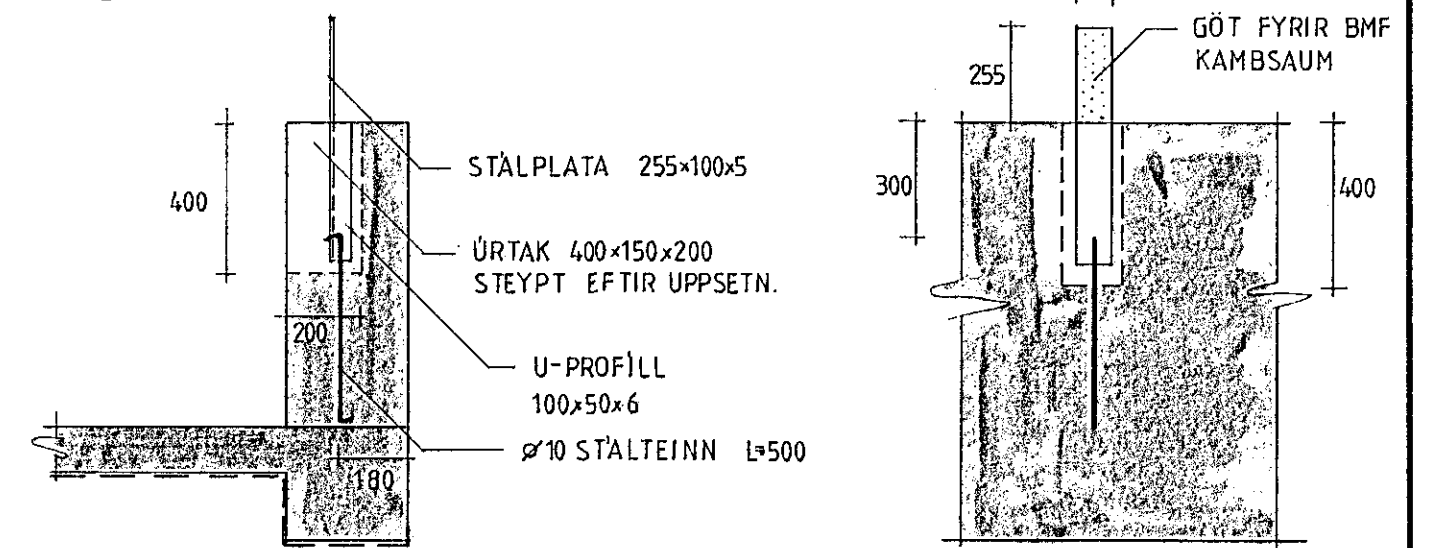
① HITA- OG VATNSVEITUINNTAK



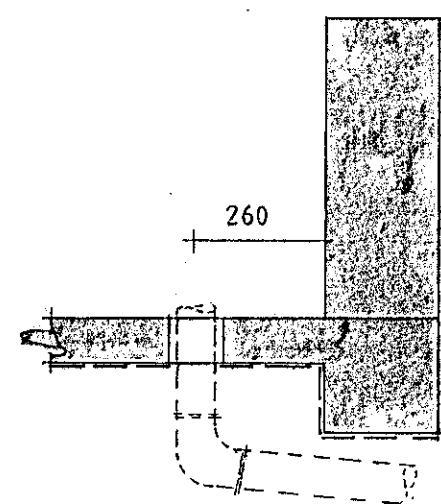
③ SÖKKULBOLTAR



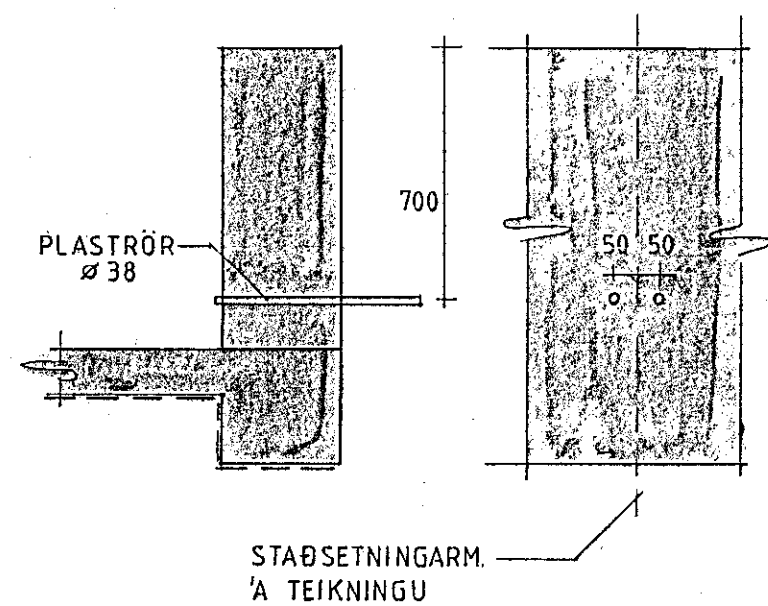
④ SÖKKULANKER



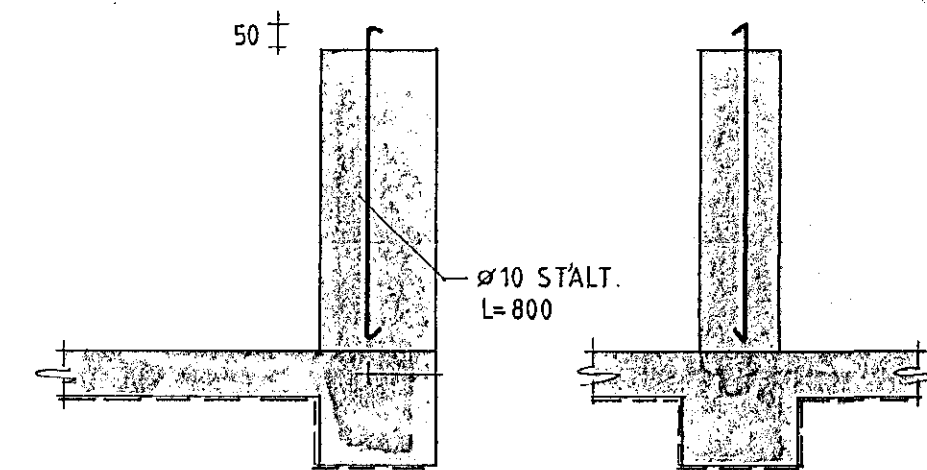
⑤ FRÆRENNSLI



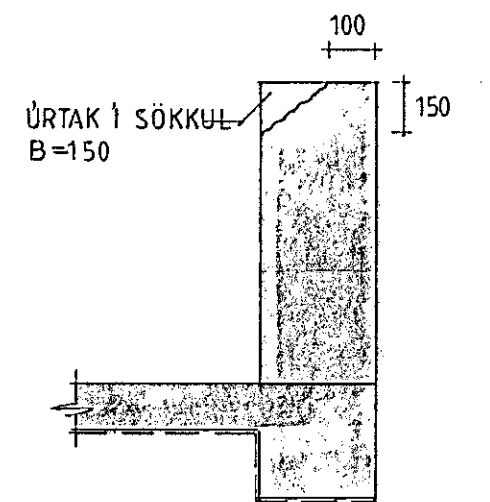
⑦ INNTAK RAFMAGN OG SÍMI



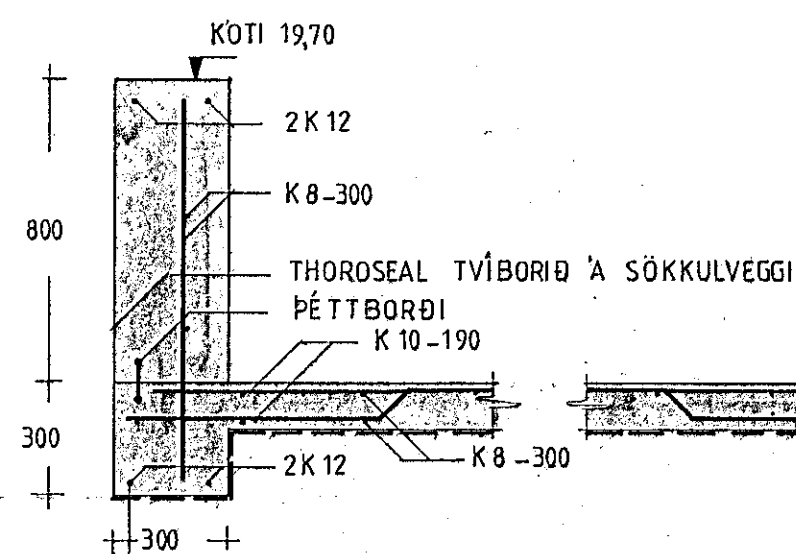
⑪ FESTING FYRIR BÆÐKLEFA



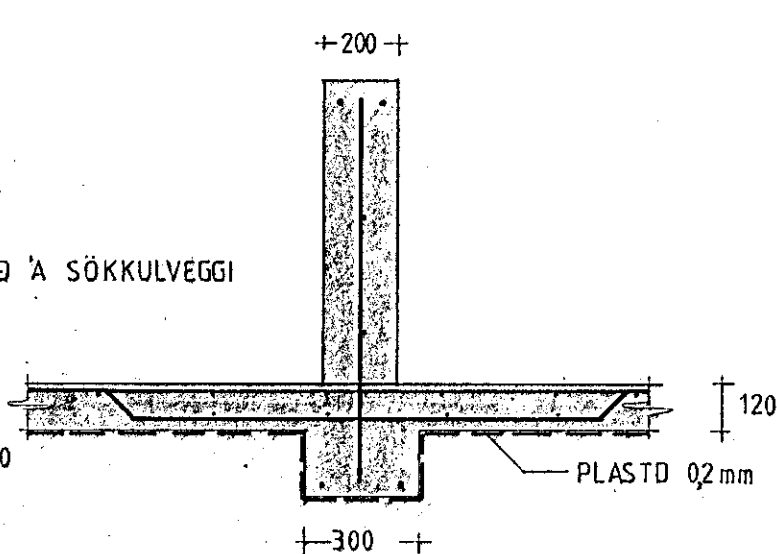
⑫ LOFTUN 'A' SKRIÐRÝMI



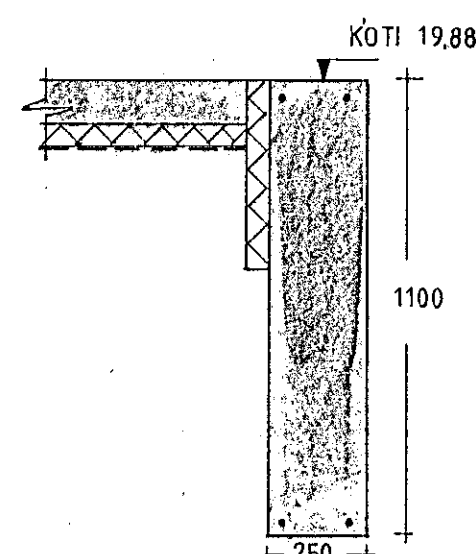
A-A



B-B



F-F



ÞJÖPPUÐ HRAUNFYLLING

SÖKKULSKAUT, TENGT SAMAN MEÐ VIRAKLEMMUM Í ÚTHRING, TENGING INN Í SKRIÐRÝMI UNDIR HITAKLEFA

SKYRINGAR

Grafa skal út úr grunni niður á fastan óhreyfðan botn, útgröftur og fylling má minnst 100 sm, út fyrir undirstöður og hafi þaðan fláa 1:1, fyllt skal í grunn með mál er vélþjappist í 50 sm. lögum.

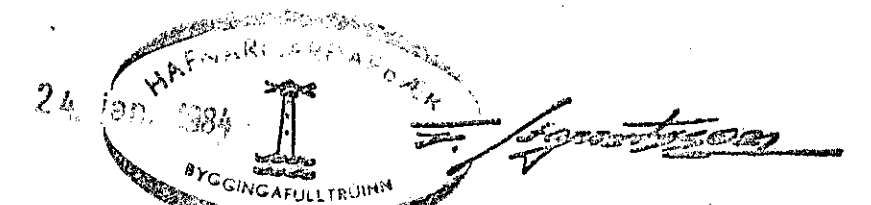
Steypa S-20c, sigmál 5-10 sm.

Um meðferð járna og steinsteypu gilda ákvæði FST 10.

Öll mál á teikningum í millimetrum.

ATHUGIÐ

Þess skal gætt að yfirborð steypu sé vel slétt og að hæðarmunur á endanlegri hæð undirstaðna sé ekki meiri en 1 sm.



<p>HOSBY HÚS SF. SMIDJUVEGUR 28 200 KÓPAVOGUR SÍMI 91-79277</p>	VERKHEITI HNOTUBERG 15 HAFNARFJÖRÐUR			
	VERKHLUTI UNDIRSTÖÐUR			
	HUSGERÐ H 138 RV 25	MÁL 1:20	VERK NR.	TEIKN NR. U 1
	HANNAÐ HOSBY-SE	TEIKNAD SE	DAGS 1.11.83	FT1