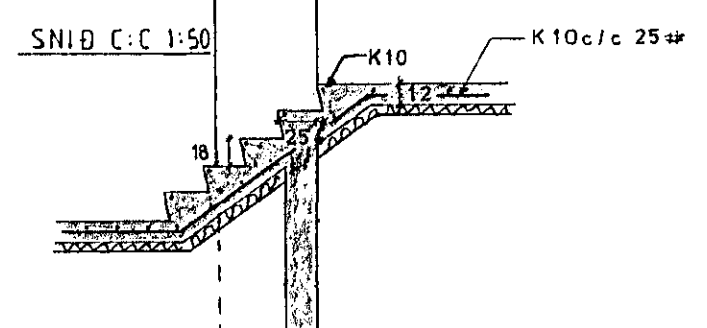
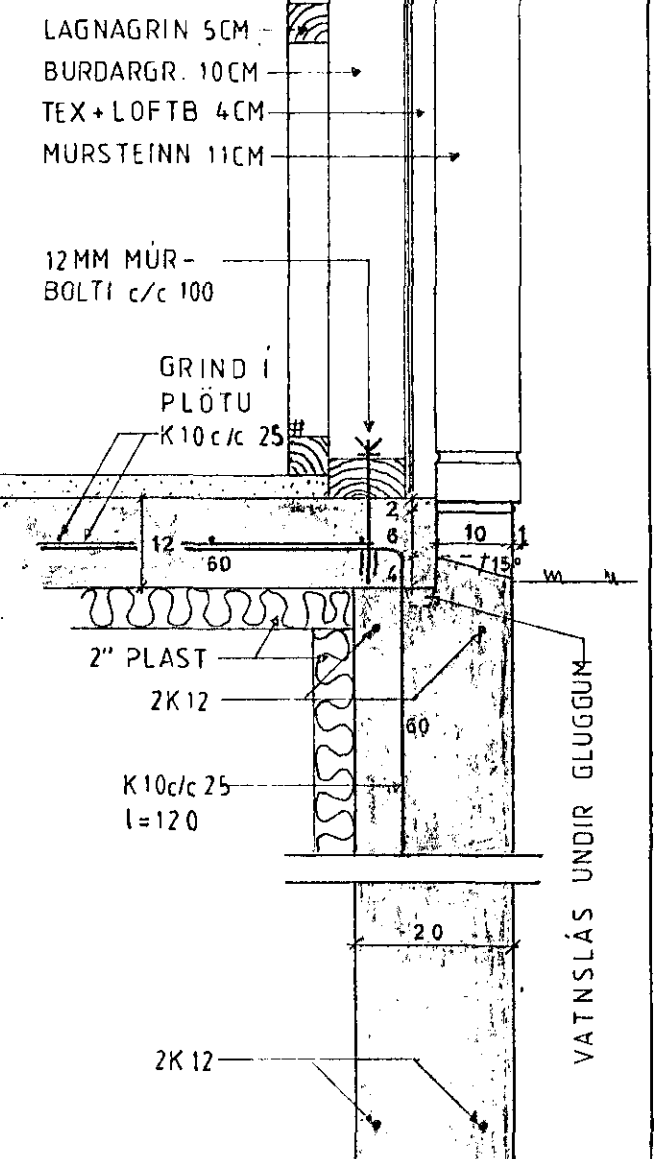
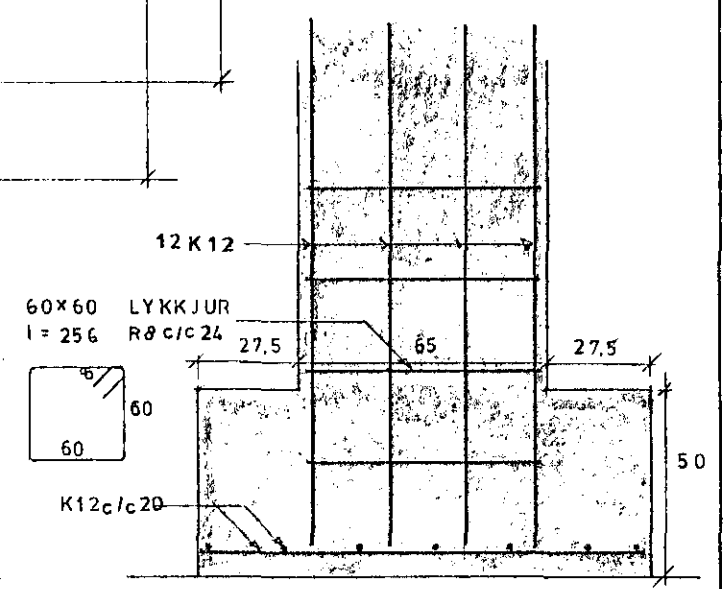


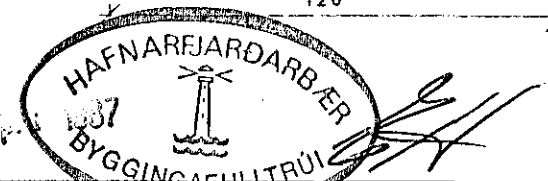
SNÍÐ I SÖKKUL 1:10



SNÍÐ B-B 1:20



SKYRINGAR
 Öll steypa er 3 250. Útséð mál eru í cm. en kótar í m.
 Skvillengd járns er 50 sinnum þvermál járns. Kringum gótt komi 2k10 í plötu komi járnagrind k10 c/c 25.



HNOTUBERG 23	
DAGS	MARS 87
M	1:50, 1:20, 1:10 SÖKKLAR
Stefán Pjetur Gunnarsson	
TAKNIFR 5 78504	