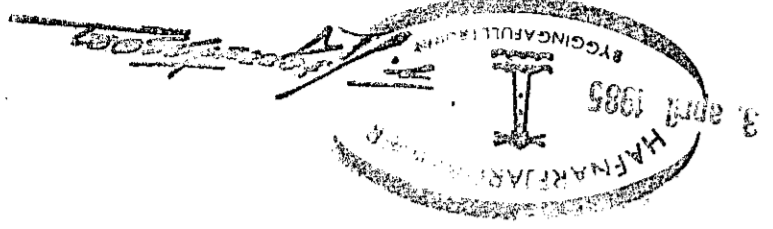
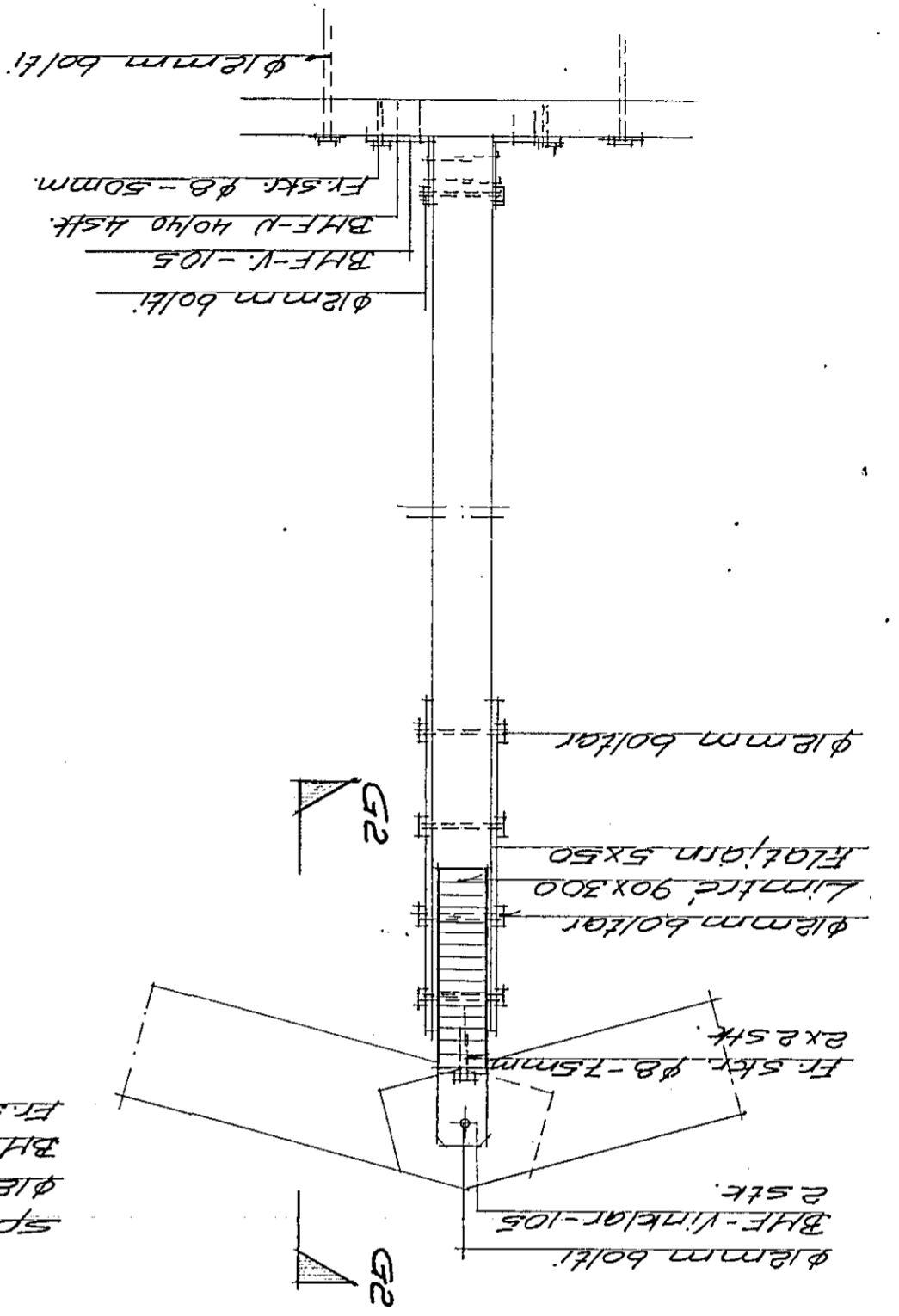


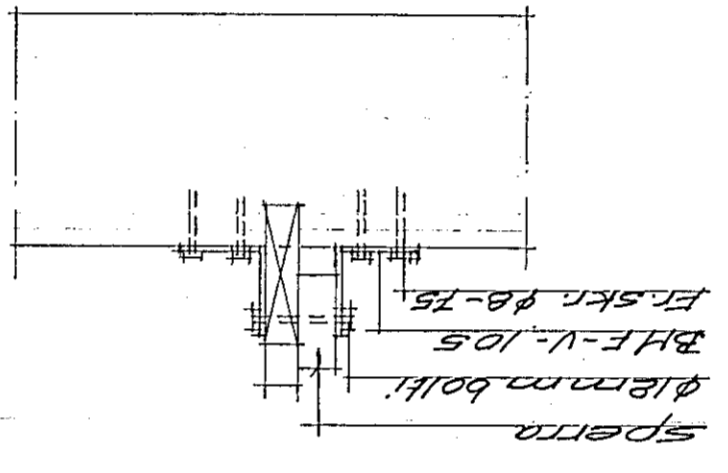
VERKHEITI	Höfnuberg nr. 25	UNNAR JÓNSSON	M.T.F.I.	S. 52439
NR	10083-6			
DAGS	26-12-1984			
M.K.V.	1:10			
TEKNAD	U.J.			
HANNAD	U.J.			
VERKHEITLI	Höfnuberg nr. 25			
VERKHEITLI	Höfnuberg nr. 25			
VERKHEITLI	Höfnuberg nr. 25			



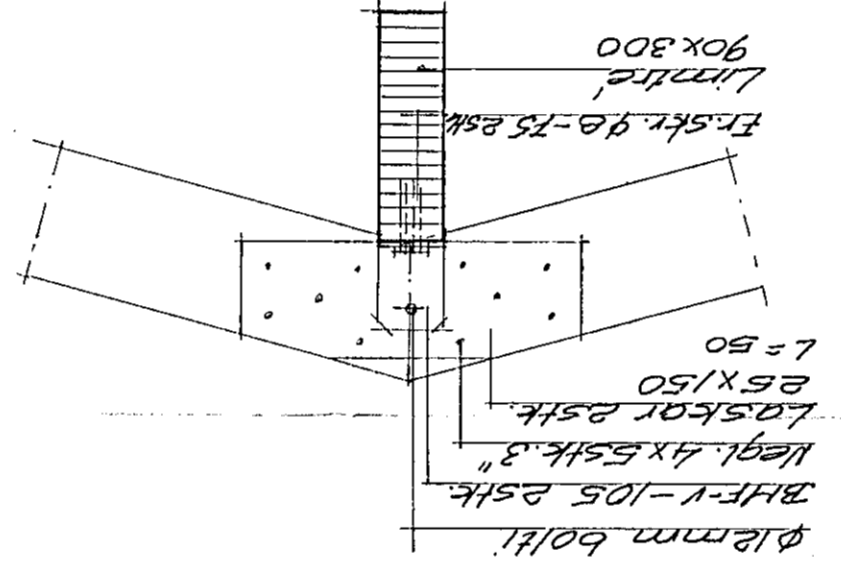
SNÍÐ G1 M:10



SNÍÐ G2-G2 M:10



SNÍÐ G1-G1 Tílagg



SNÍÐ G-G M:10

