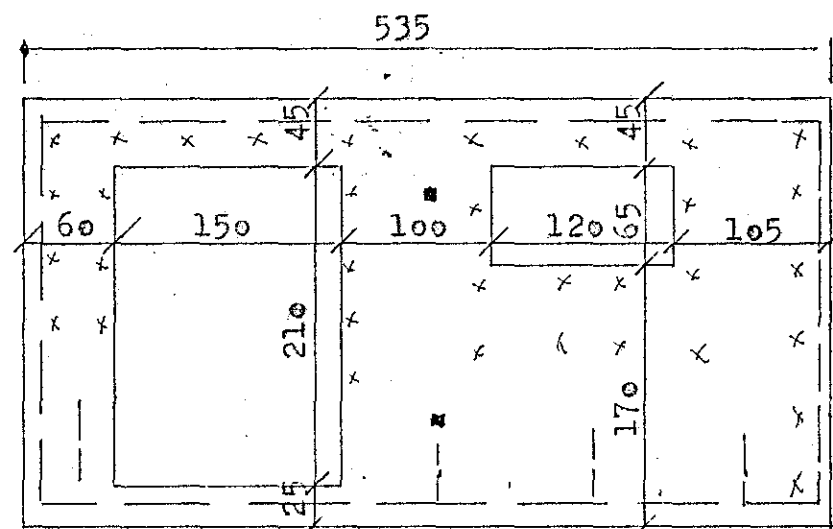


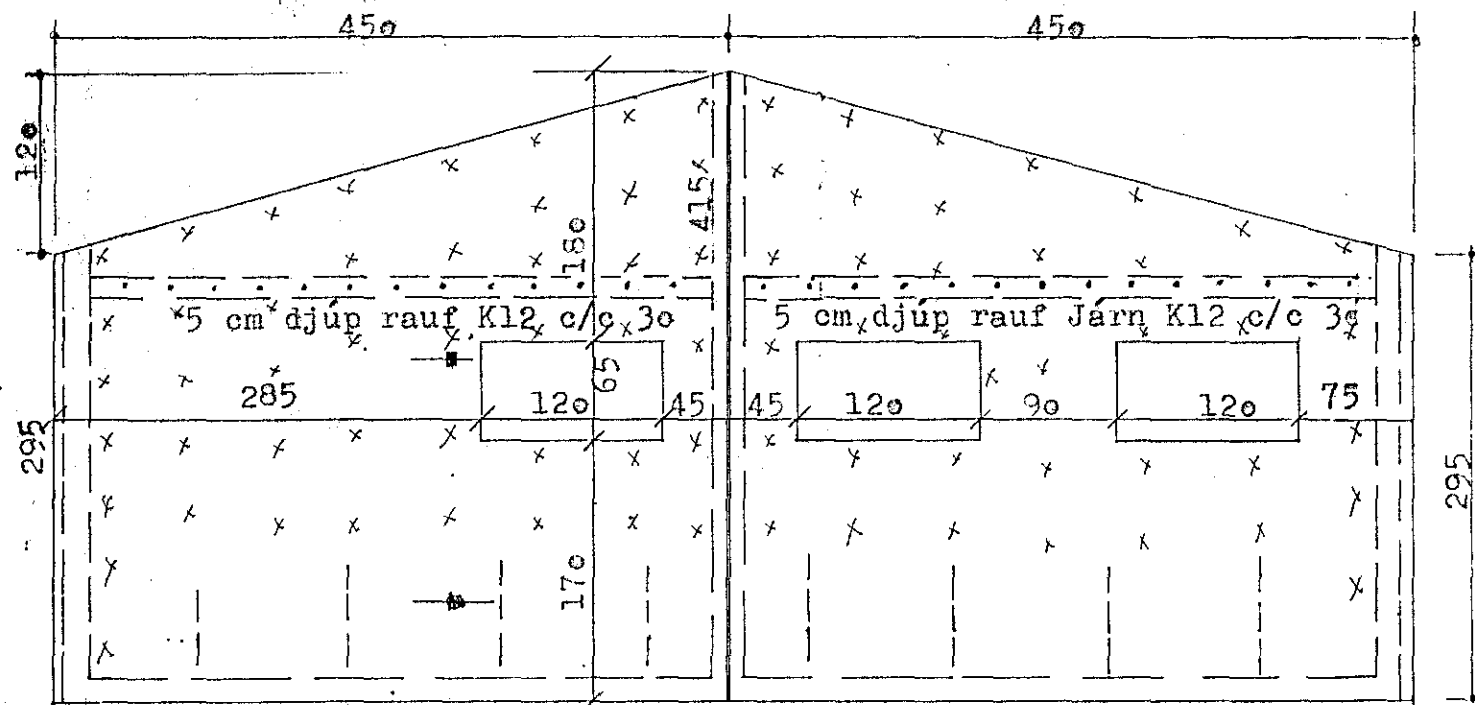
V10

F=19,04 m²
 E=5750 kg
 R=2,31 m³



V11

F=14,98 m²
 E=4400 kg
 St=1,76 m³

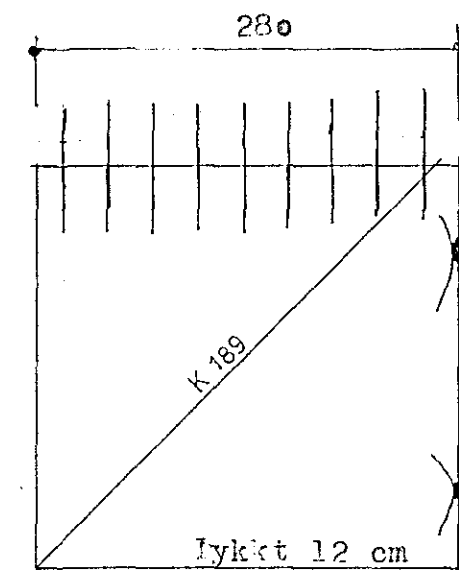


V12

F=15,98 m²
 E=6400 kg
 St=2,57 m³

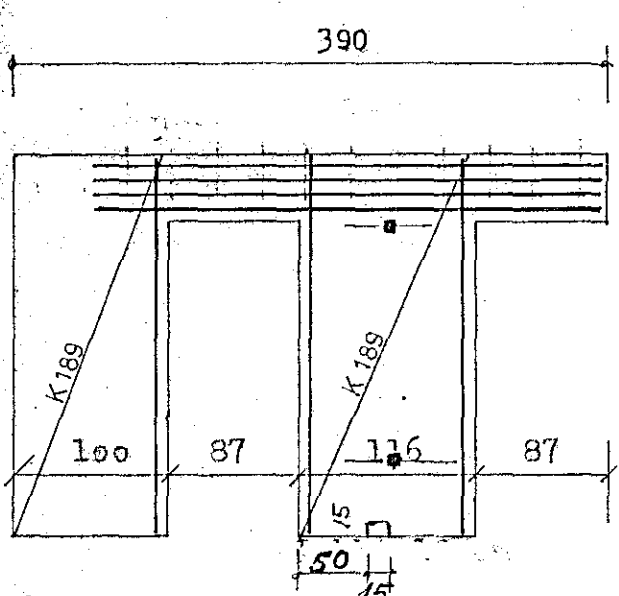
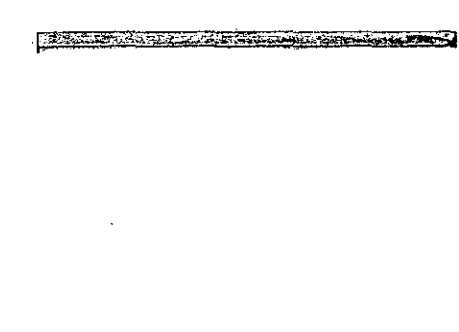
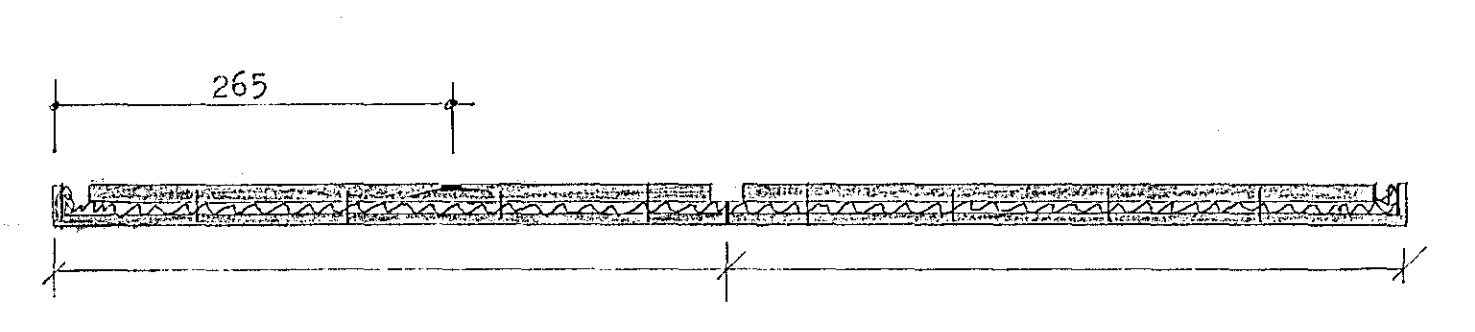
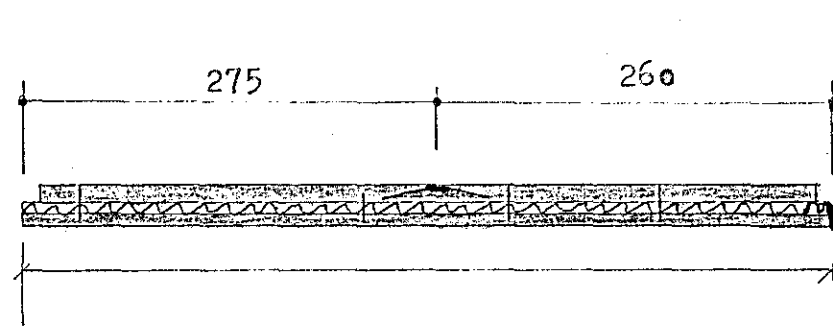
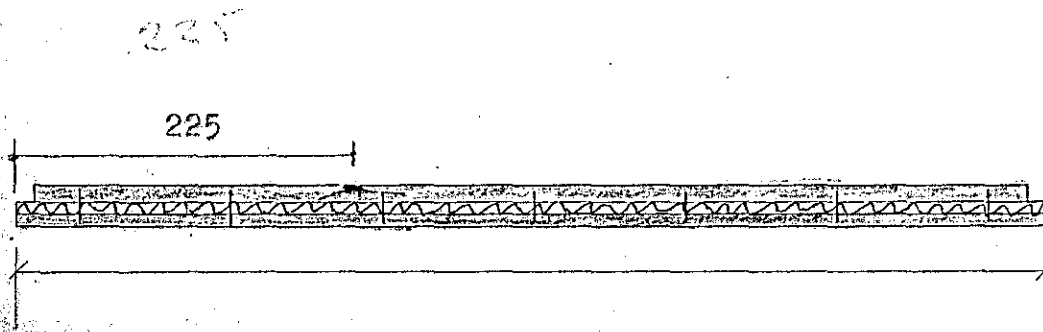
V13

F=15,98 m²
 E=6100 kg
 St=2,44 m³



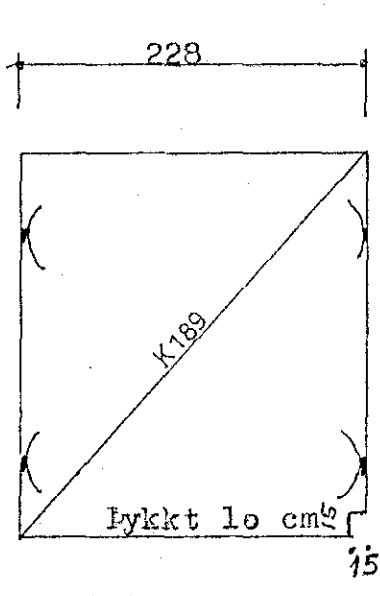
IV7

F=7,00 m²
 E=2100 kg
 R=0,84 m³



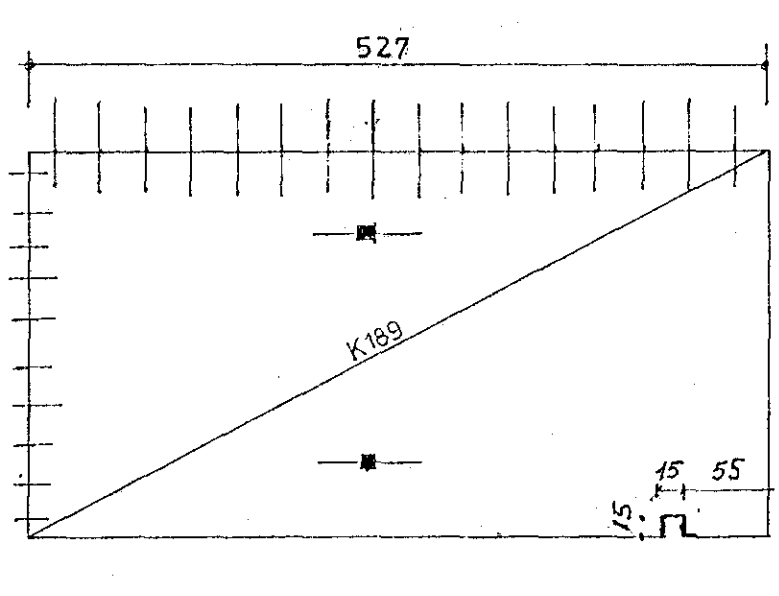
IV 1

F=9,75 m²
 E=1550 kg
 R=0,62 m³



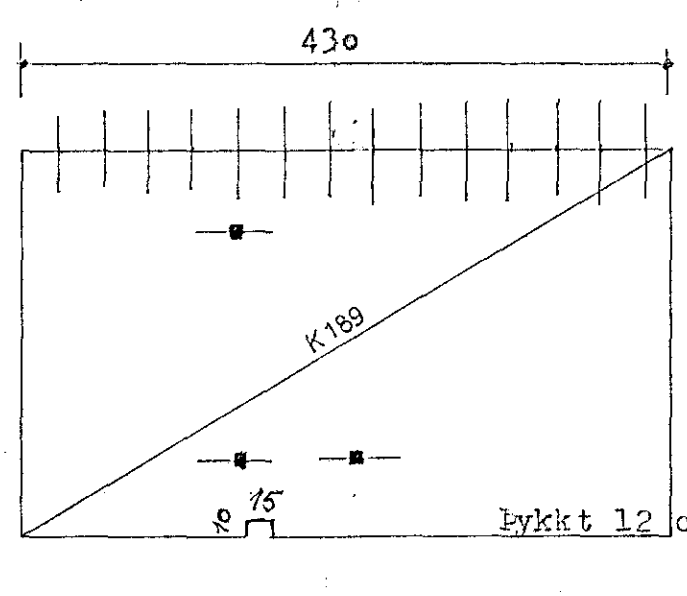
IV 2

F=5,70 m²
 E=1450 kg
 R=0,8 m³



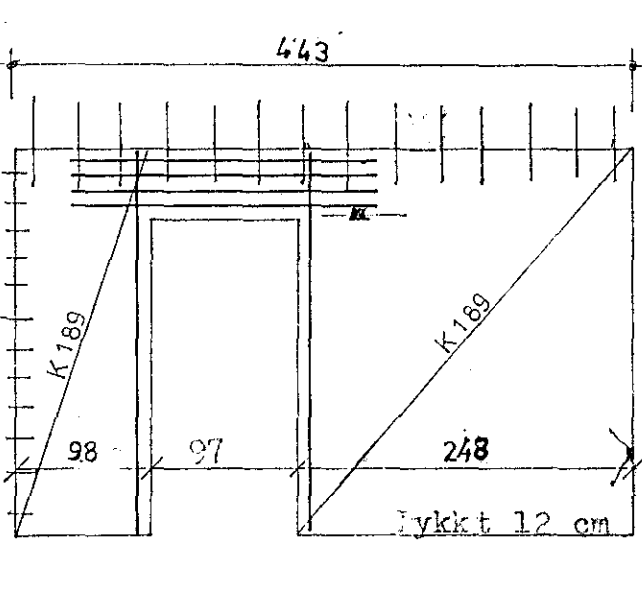
IV 3

F=13,18 m²
 E=4000 kg
 R=1,6 m³



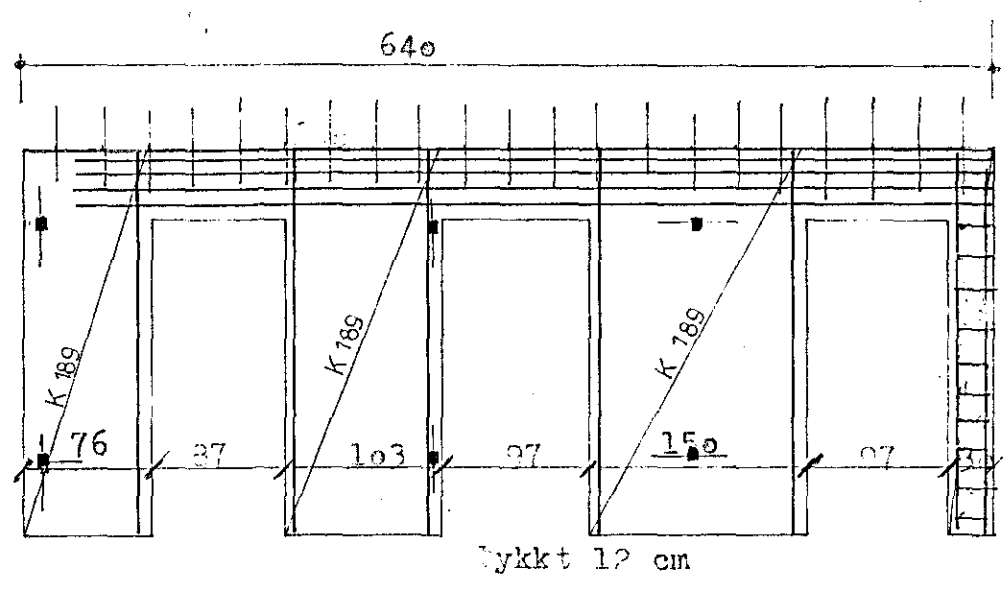
IV 4

F=12,90 m²
 E=3900 kg
 R=1,56 m³



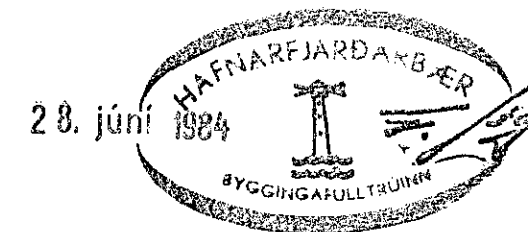
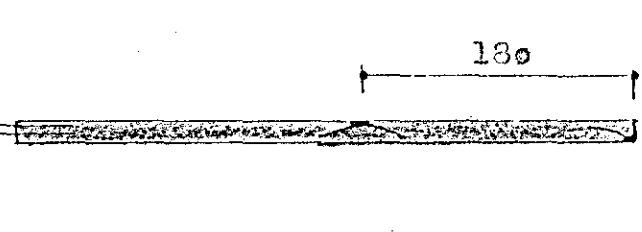
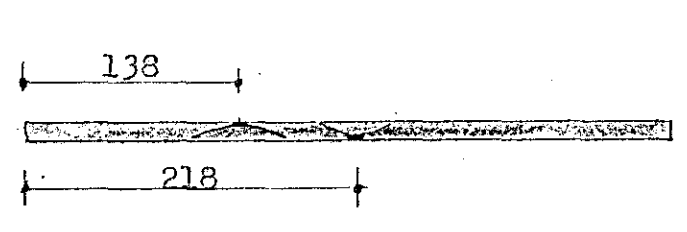
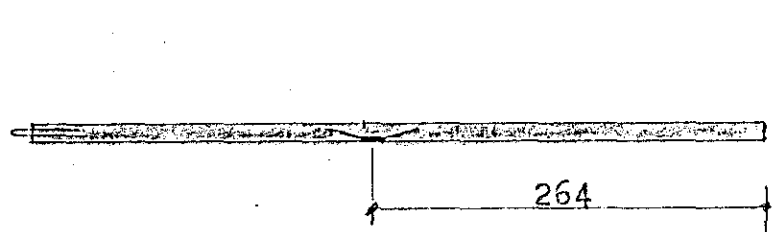
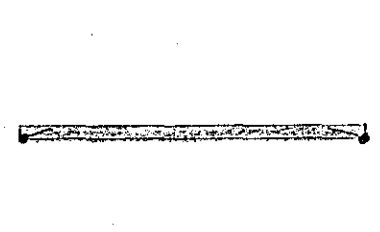
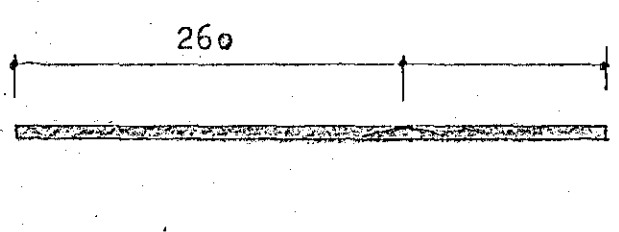
IV 5

F=11,7 m²
 E=2750 kg
 R=1,1 m³



IV 6

F=10,00 m²
 E=3100 kg
 R=1,24 m³



VERKHÖNNUN
 VERKFRÆÐI- OG TEIKNISTOFA



BRAUTARHOLT 20, REYKJAVÍK. sími: 91-16320.

Verkn. nr. 194
 Teikn. nr. 105
 Mælikv. 1:50
 Dags. Maí 1984.
 Verkefni: HNOTUBERG 29, HAFNARFJORDI.

Teiknad: G.P.G.
 Hannad:
 Samþykkt
 Breytt:

Heiti teikn.: Einingar V10-V13 og
 Einingar IV1-IV6.