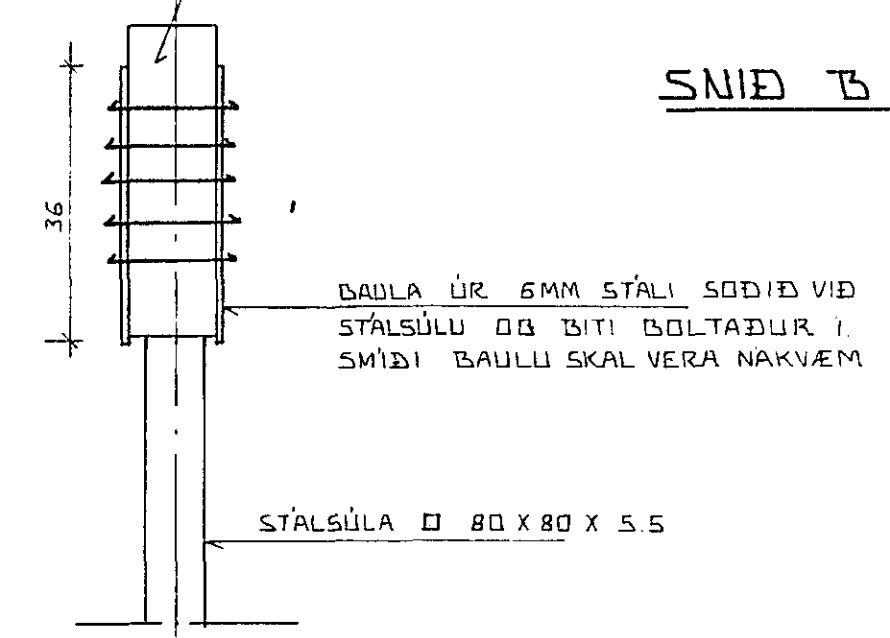


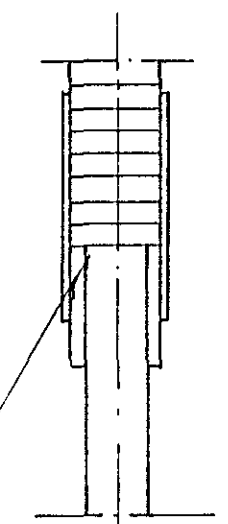
SPERRA 2" X 8" 1/2 60
 DNF UNIVERONBESLAG
 ÞADUMMEIÐ SPERU
 NEGLIST MED 4 STK.
 40/50 KAMBDAUM I HVDRCT
 BARD HVER VINDKILL

SPERRA 2" X 8" BOLTUÐ
 A VEGG MED 10MM
 MURBOLTUM 1/2 20
 SPERU SEM ER BOLTUÐ
 A VEGG SKAL BADA
 I FUA.VARJAREFNI

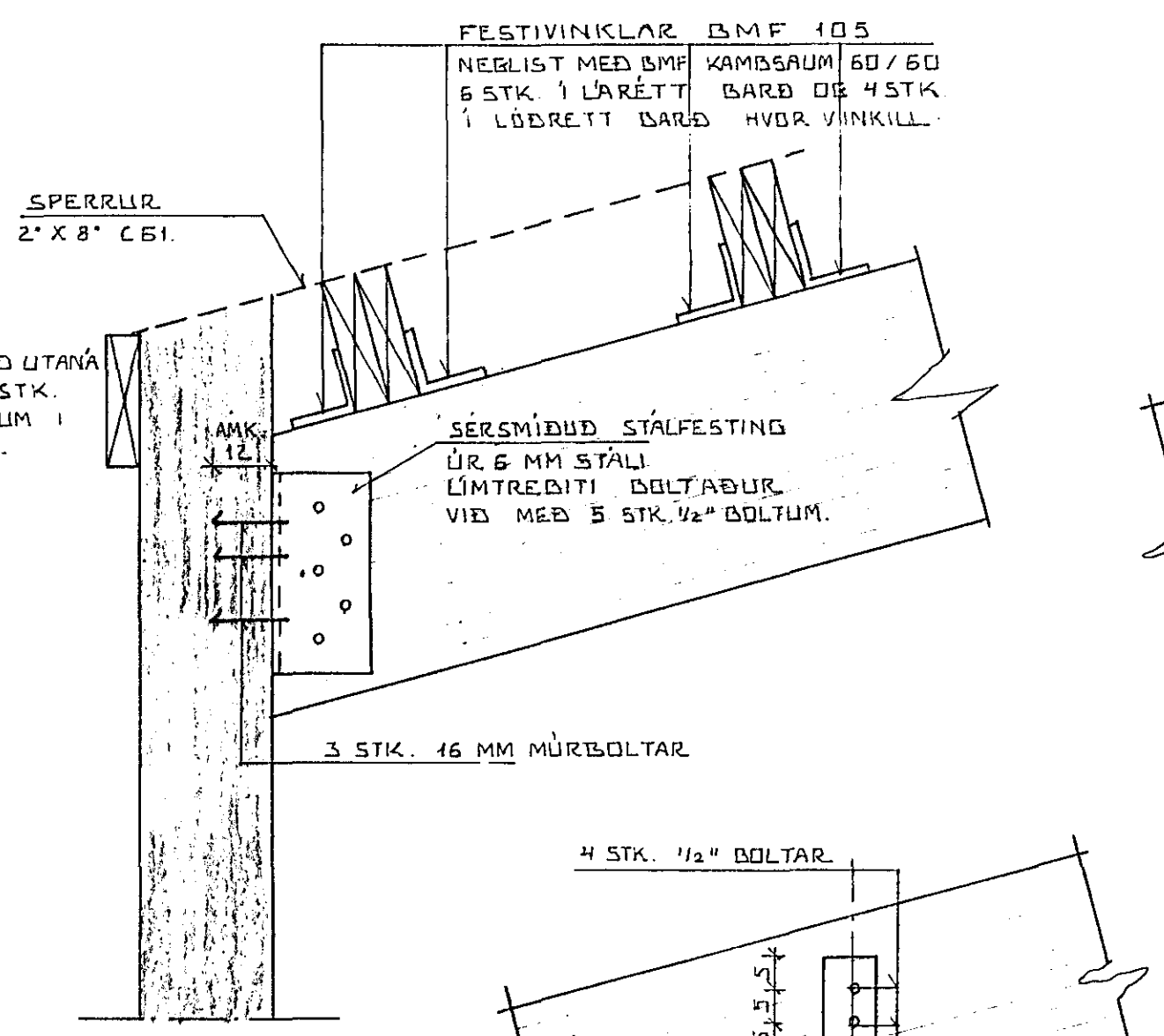
SNID B 1:10



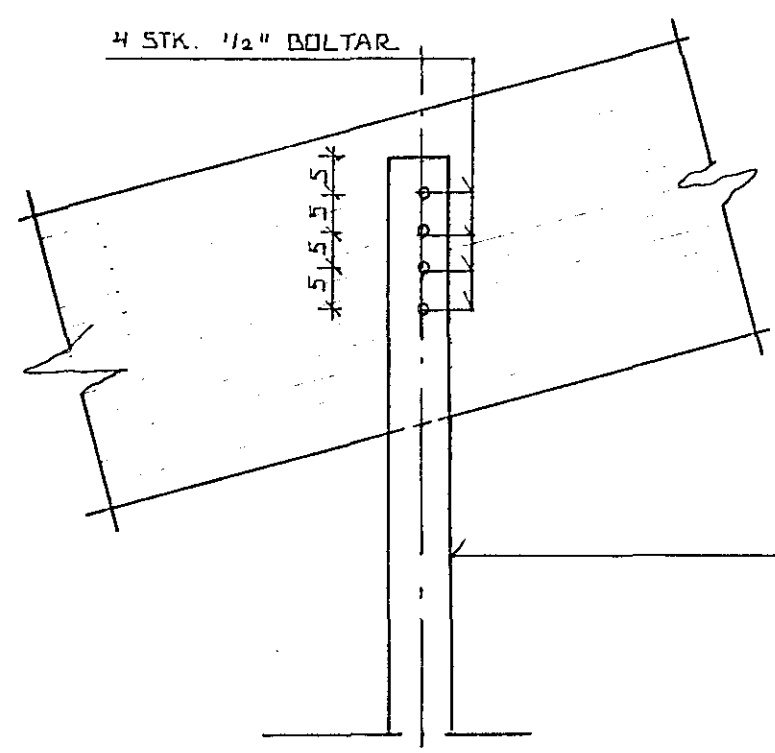
SNID II A 1:10



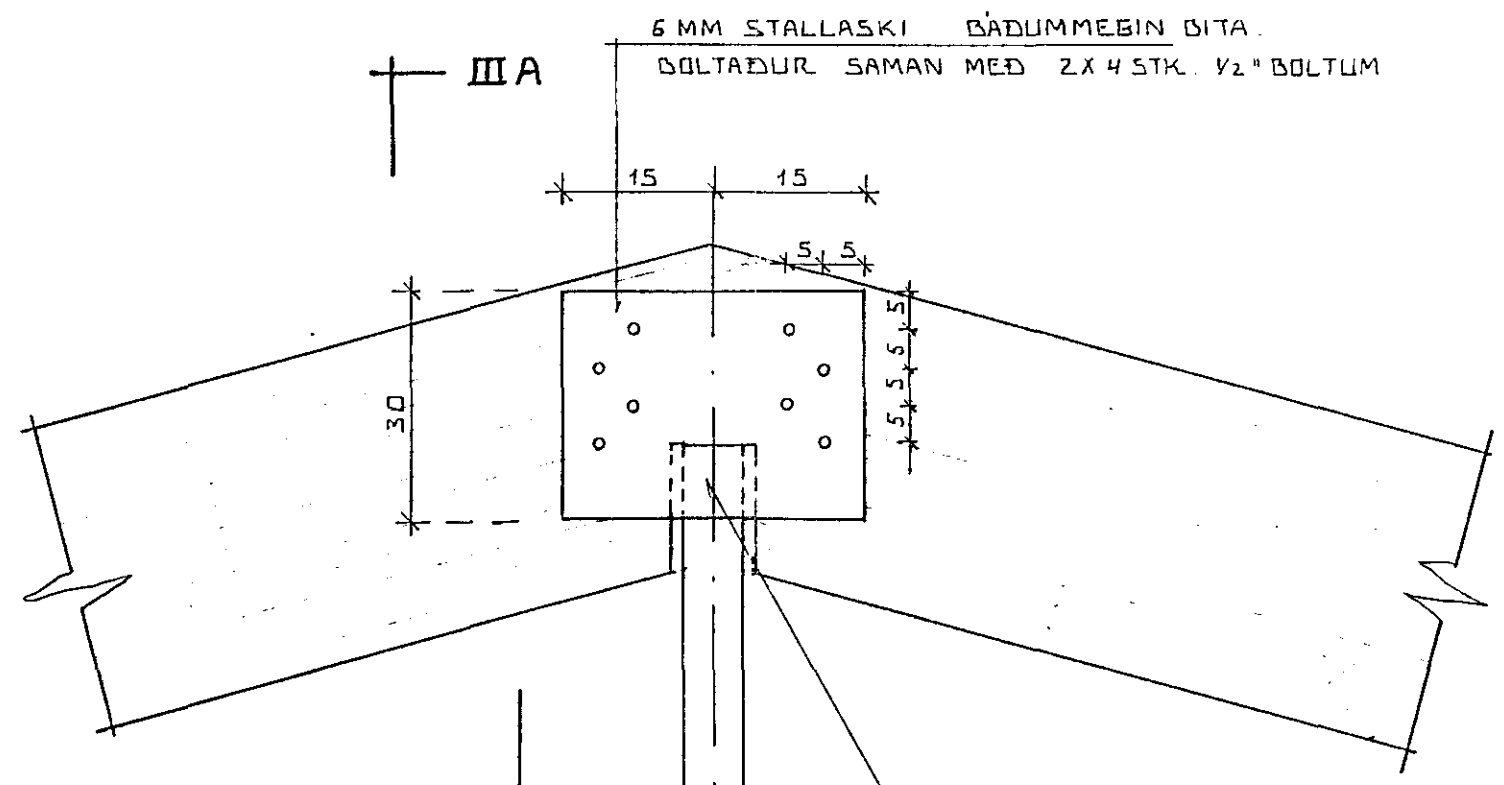
SNID III A 1:10



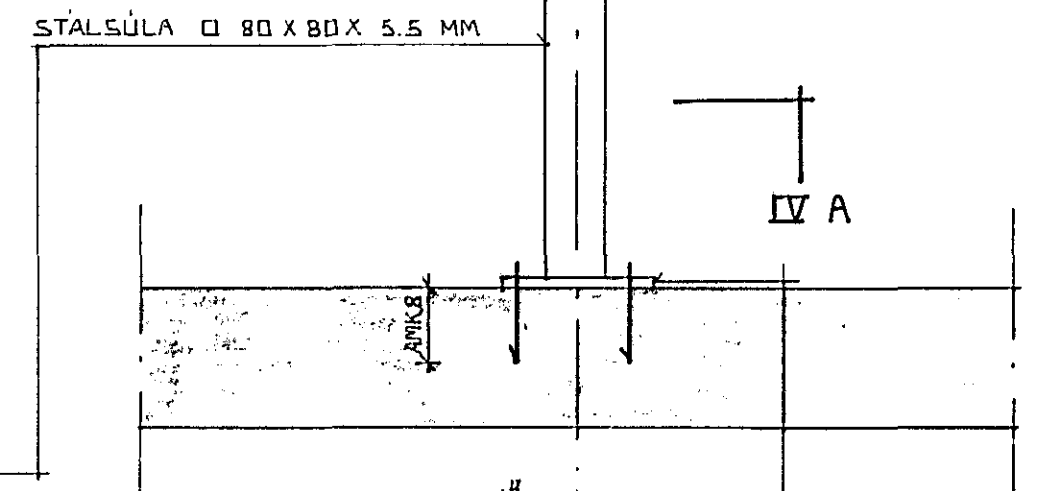
SÉRMUND I 1:10



SÉRMUND II 1:10



SÉRMUND III 1:10



SNID IV A 1:10

HAFNARFJÁRDARBER
 BYGGINGARFRÆÐINGUR
 Ch. byrce-fault
 Pappinn

HÖLSHRAUN 2 HAFNARFIRÐI		DAGS. 30.08.02.
SÉRMUNDIR OG SNID Í ÞAKVIÐ.		REIKN. <i>[Signature]</i>
MELIKV. 1:10 + 1:100		TEKN. FR.
SIGURÐUR ÞORLEIFSSON TEKNIFRÆÐINGUR. E.T.F.I.		VERK NR. 8135
STRANDBÖTU 11 HAFNARFIRÐI SIMI 54451.		BLAD NR. 09