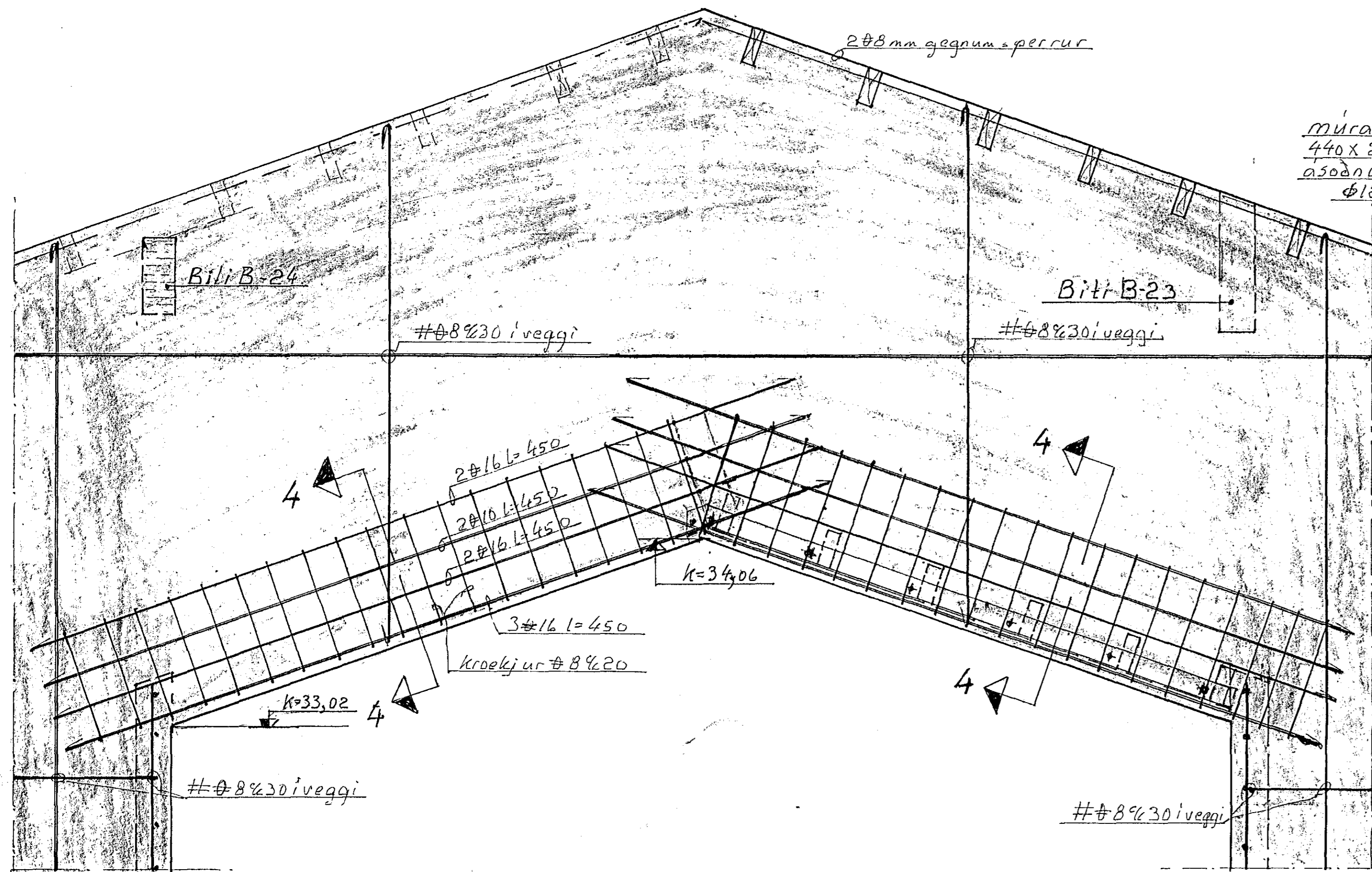
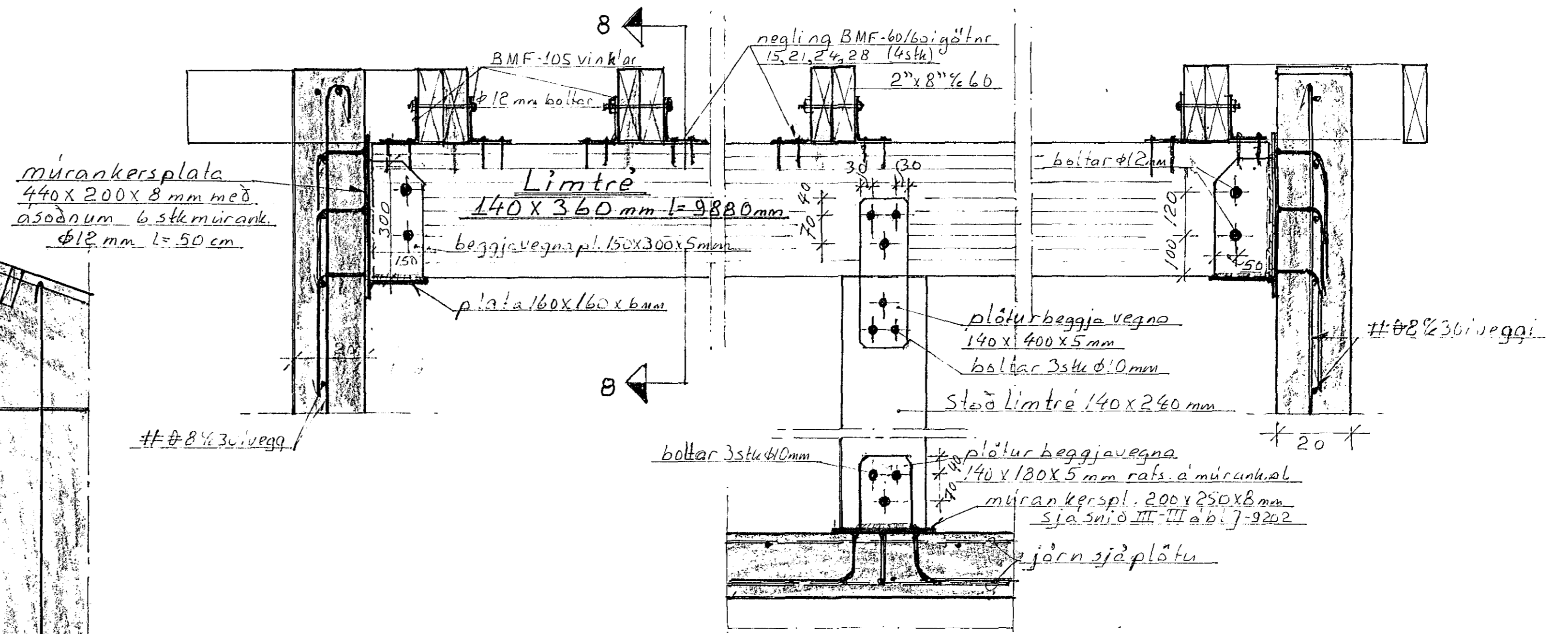


M 1:20

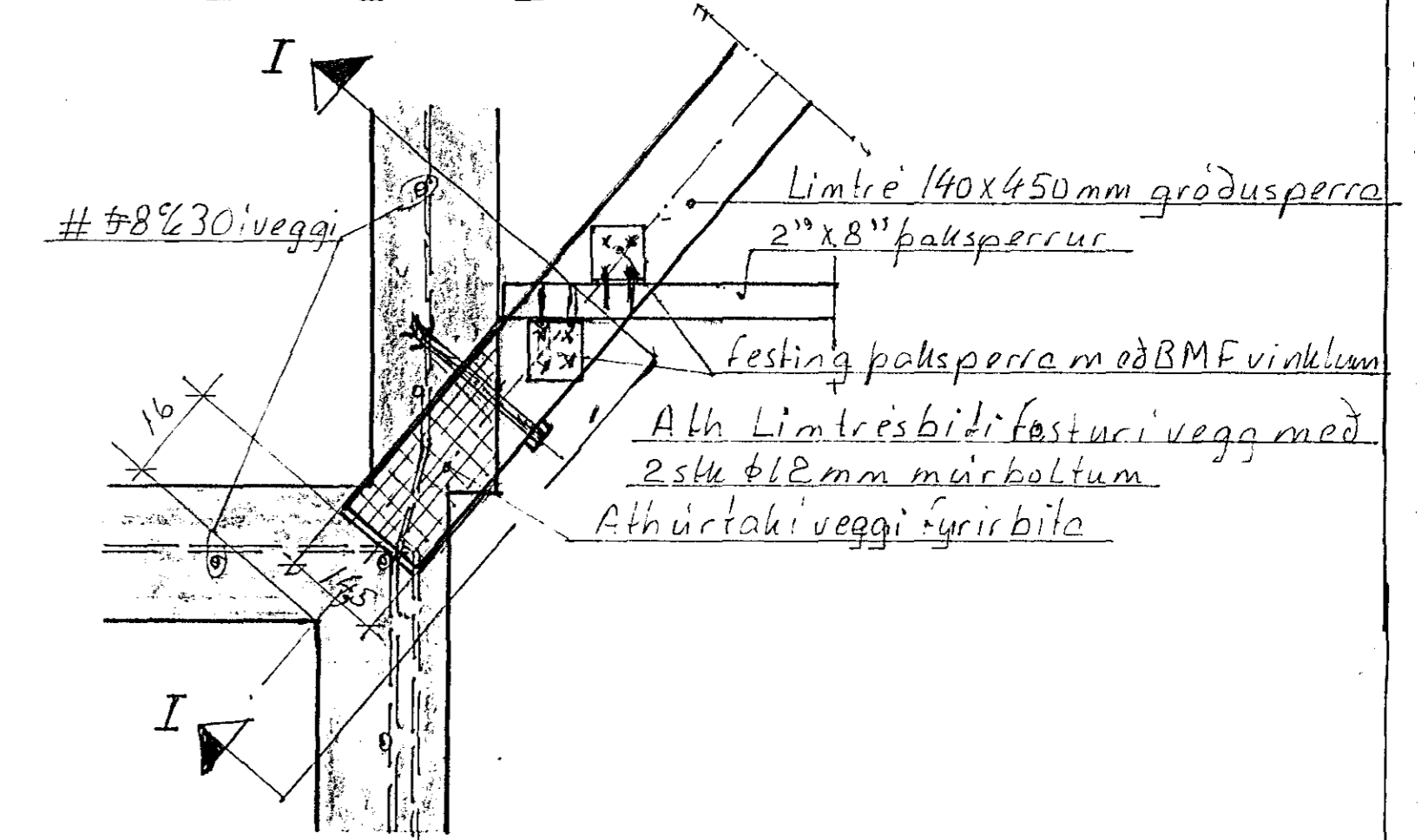
Langsnið Vesturgöfl og bita B-22; Snið 3-3



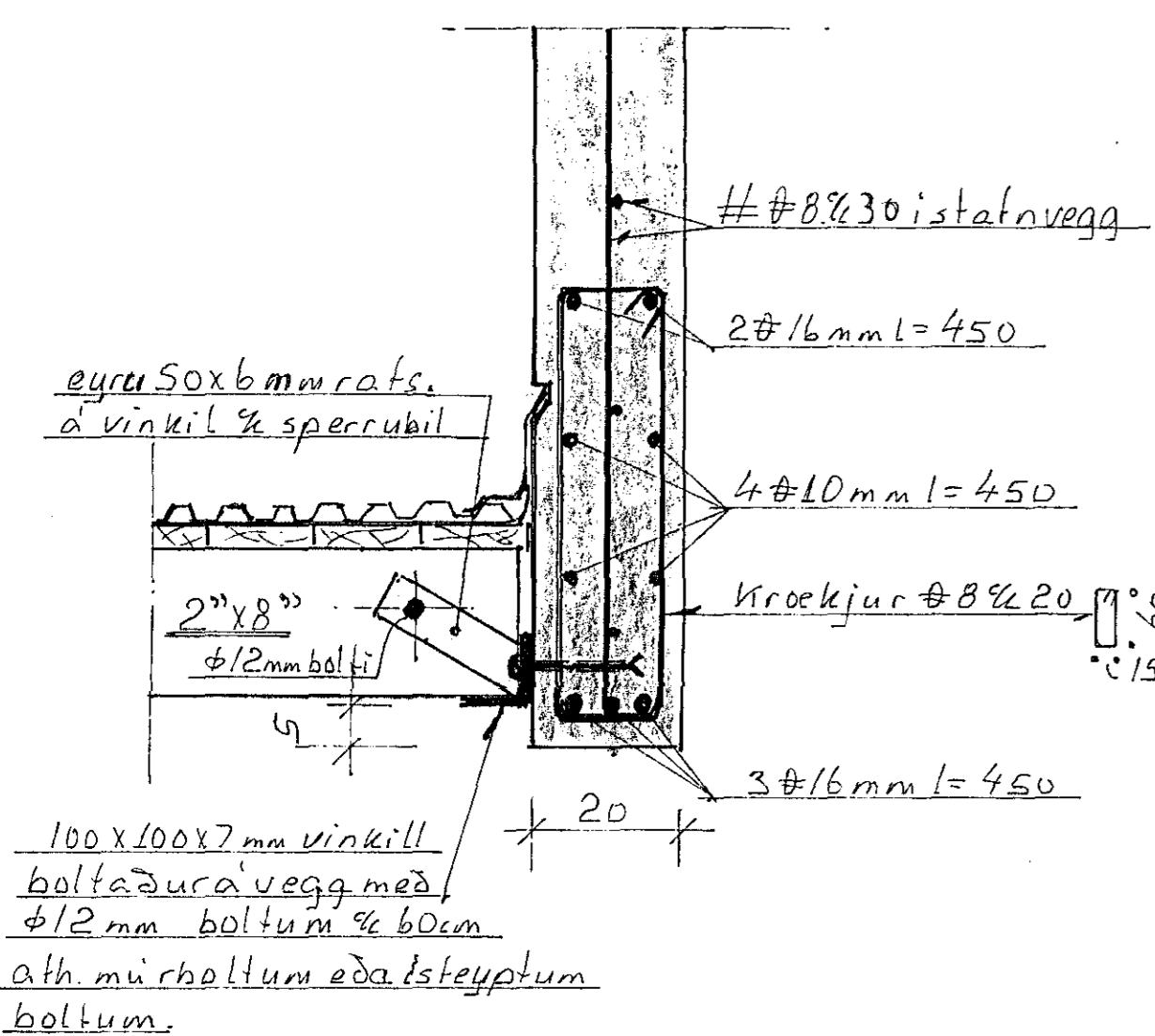
Biti B-24; Langsnið 22-22; M 1:10



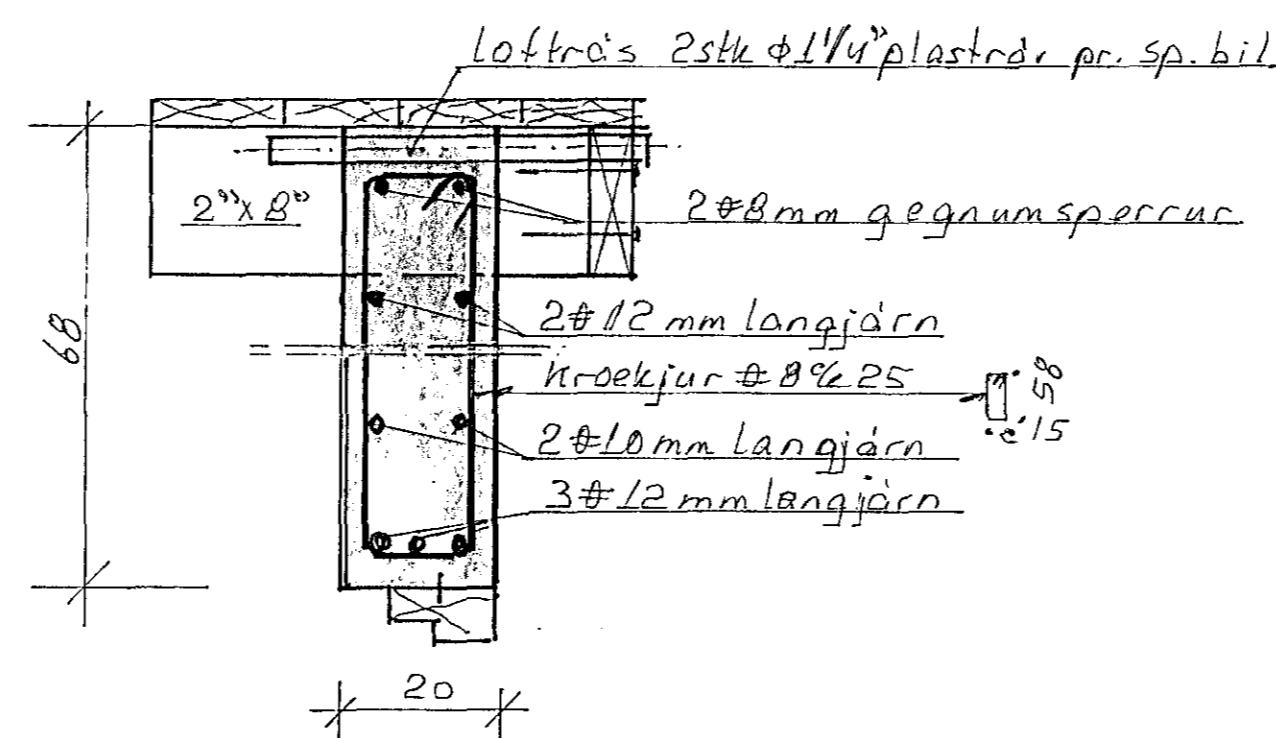
Frágangur gráðu bita; Pkt A; M 1:10



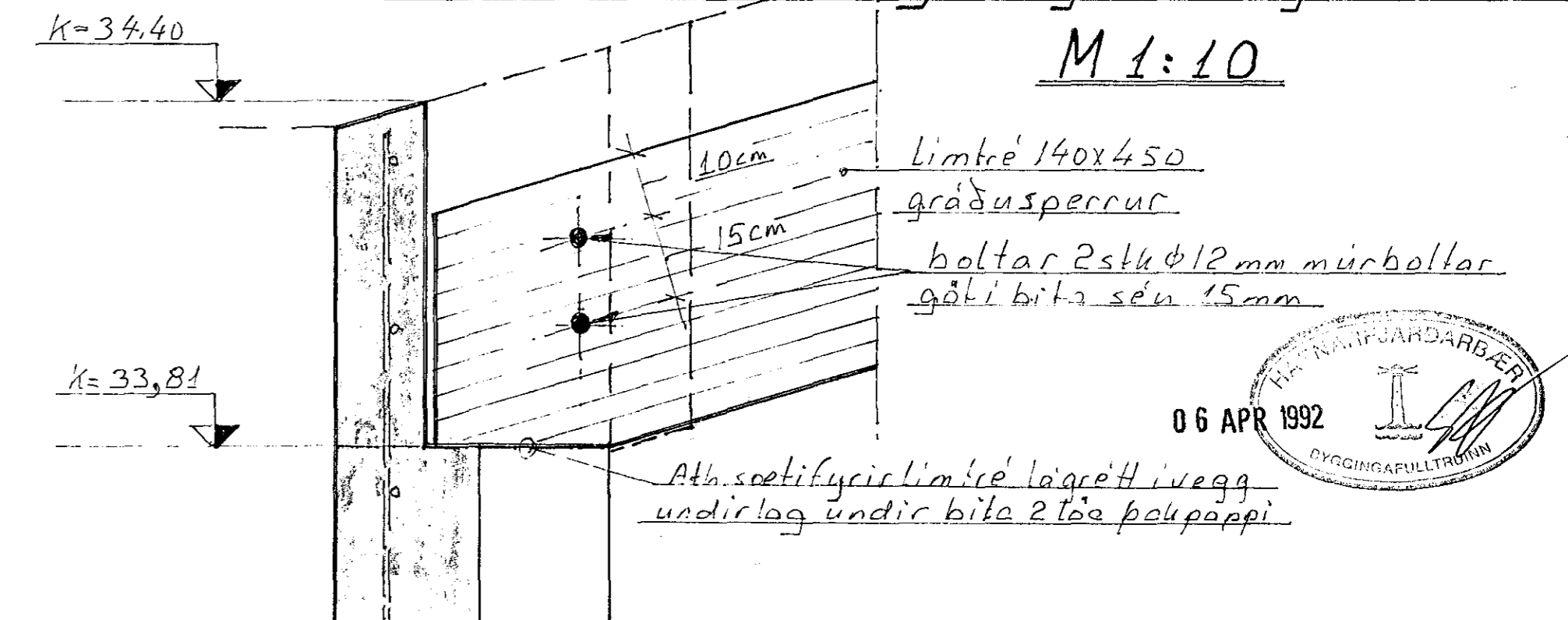
Frágangur paksperra á stígabúsöfl



Frágangur paksperra á bita B-24 Snið 8-8 M 1:10



Snið I-I i festingu og ásetu gráðu bita; M 1:10



Snið 4-4 i bita B-22; M 1:10

Bitar B-25 og B-26; Snið 9-9; M 1:10

Hólshraun 3 Hafnarfirði

Þakbitar og sperrur; Snið í pakhluta bita öfl

Blað nr. 7-9205 M 1:10 1:20 06 APR 1992 06 APR 1992