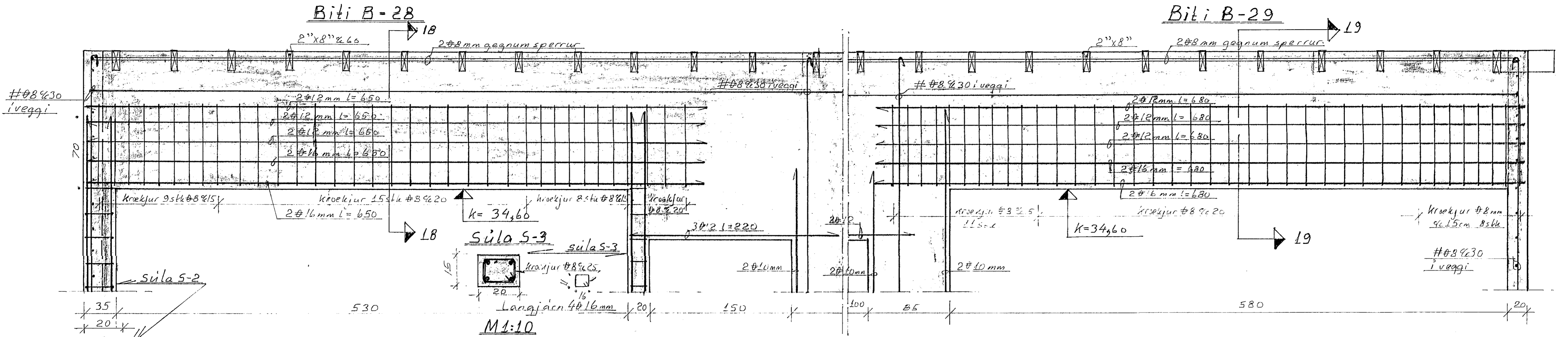
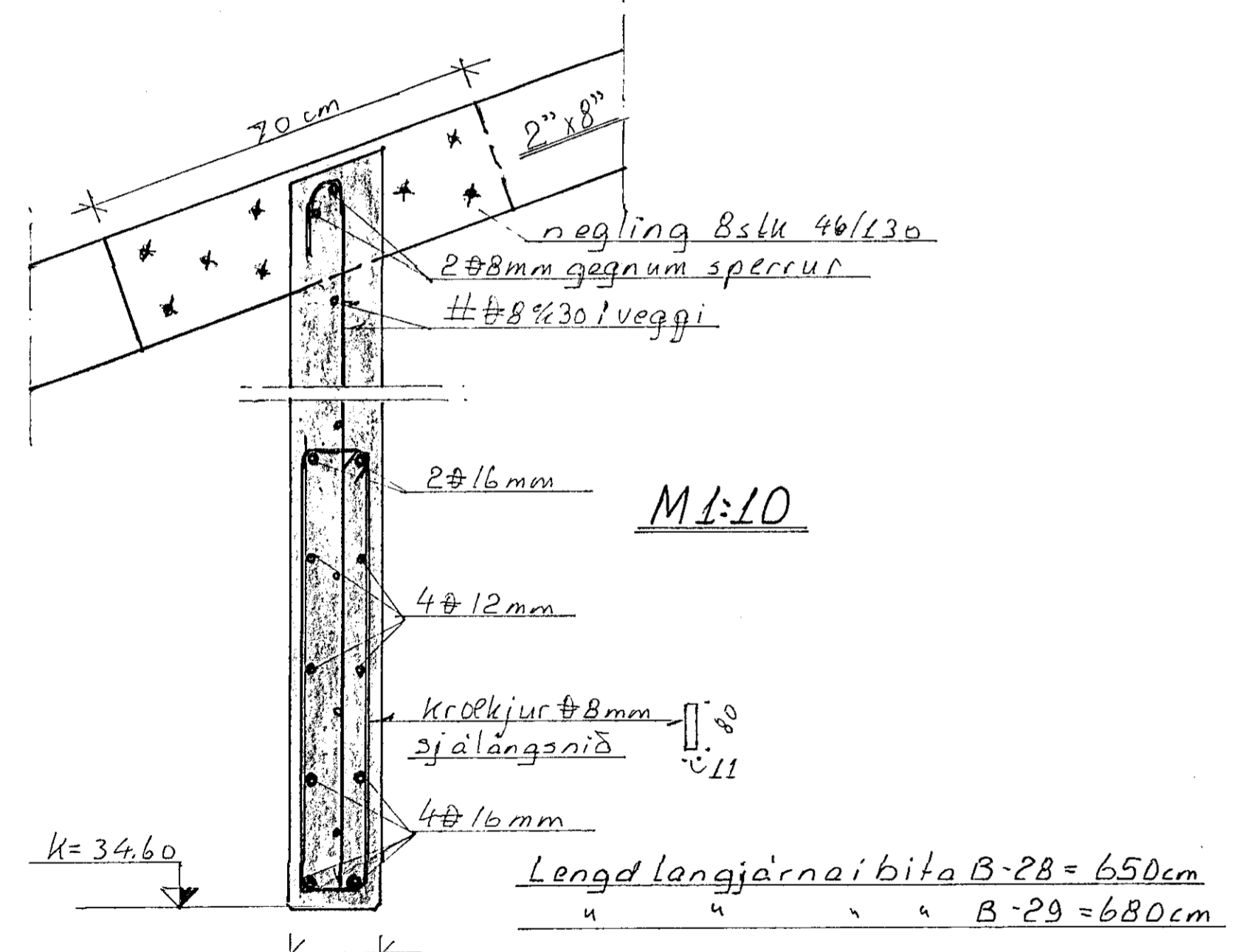
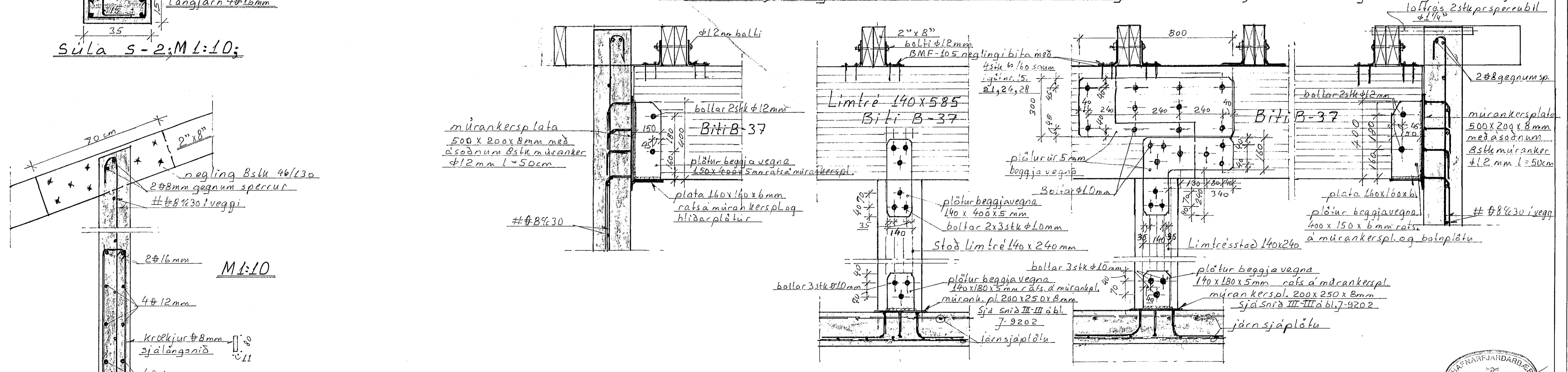


Langsnið i bita B-28 og B-29; snið 24-24; M 1:20;

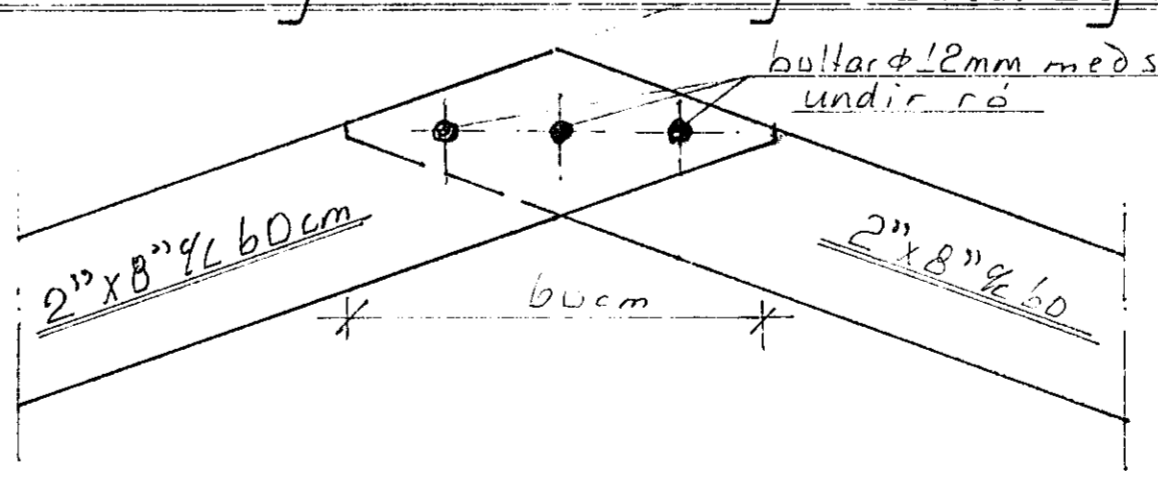
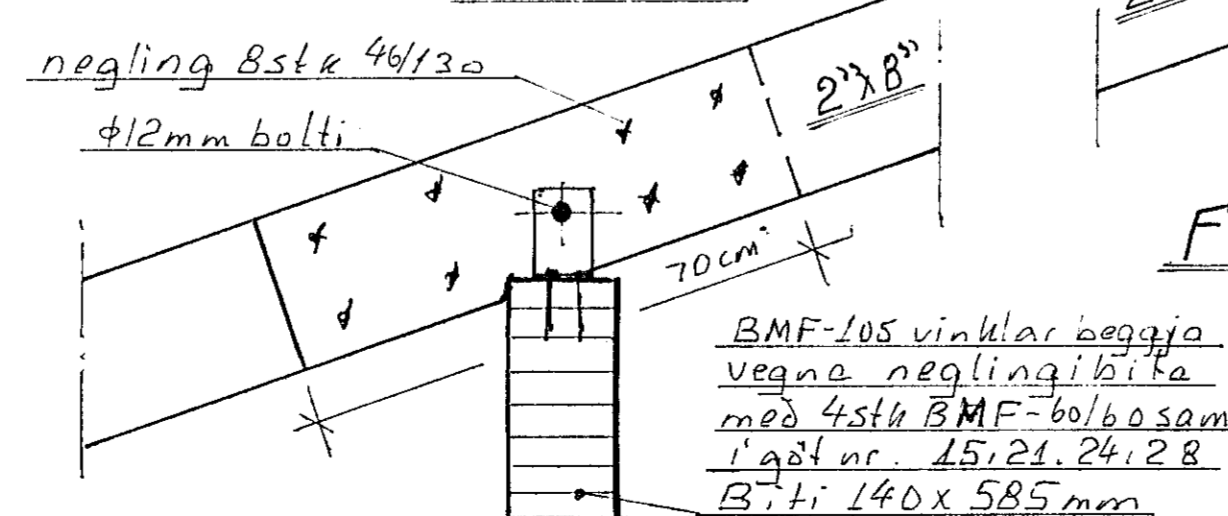


Snið 16-16; Langsnið i bita B-37 i Festingaraendum, samsetningu ofl; M 1:10;



Frágangur paksperra og samsetning á bita og mæni

Snið 21-21 i frágang sperra á bita B-37 M 1:10



Frágangur paksperra i mæni Snið 20-20; M 1:10;

Sjá skýringar á bláðunum nr. 7-9202 og 3 n grann mynd og sneiðingara á bl. 7-9204-6

Hólshraun 3 Hafnarfirði

pakbitar og sperrur, sneiðingar i pakhluta bita og sperrur

Bláðnr. 7-9207 M 1:10 1:20

Þingálfur MVEI 11. Mars 1992

