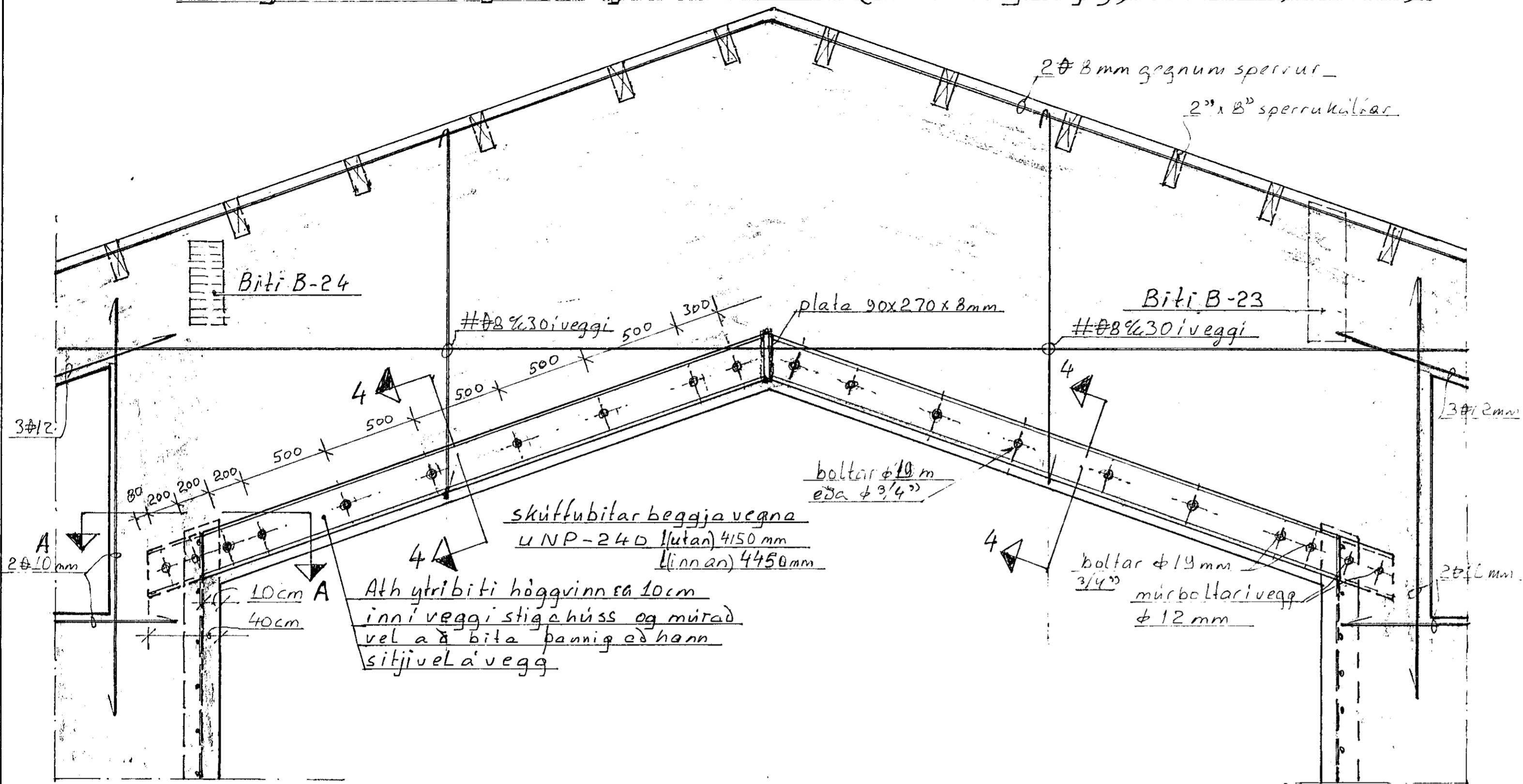
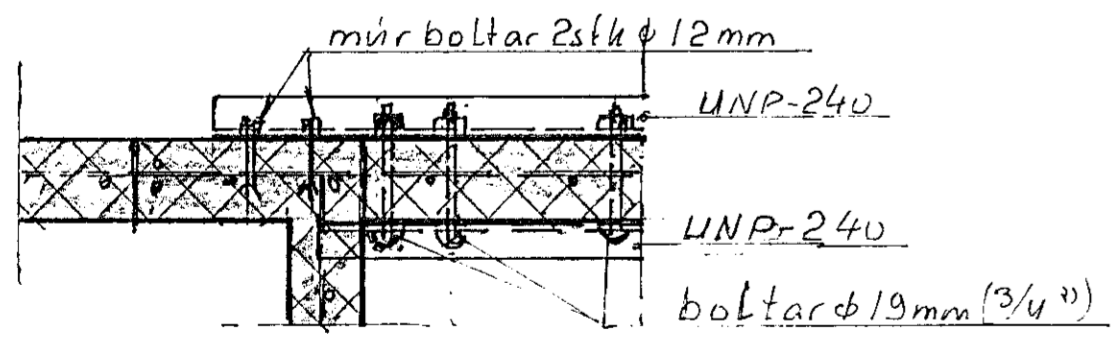


Langsníð í vesturgáfl og bita B-22 (eftir breytingu); Sníð 3-3; M1:20;

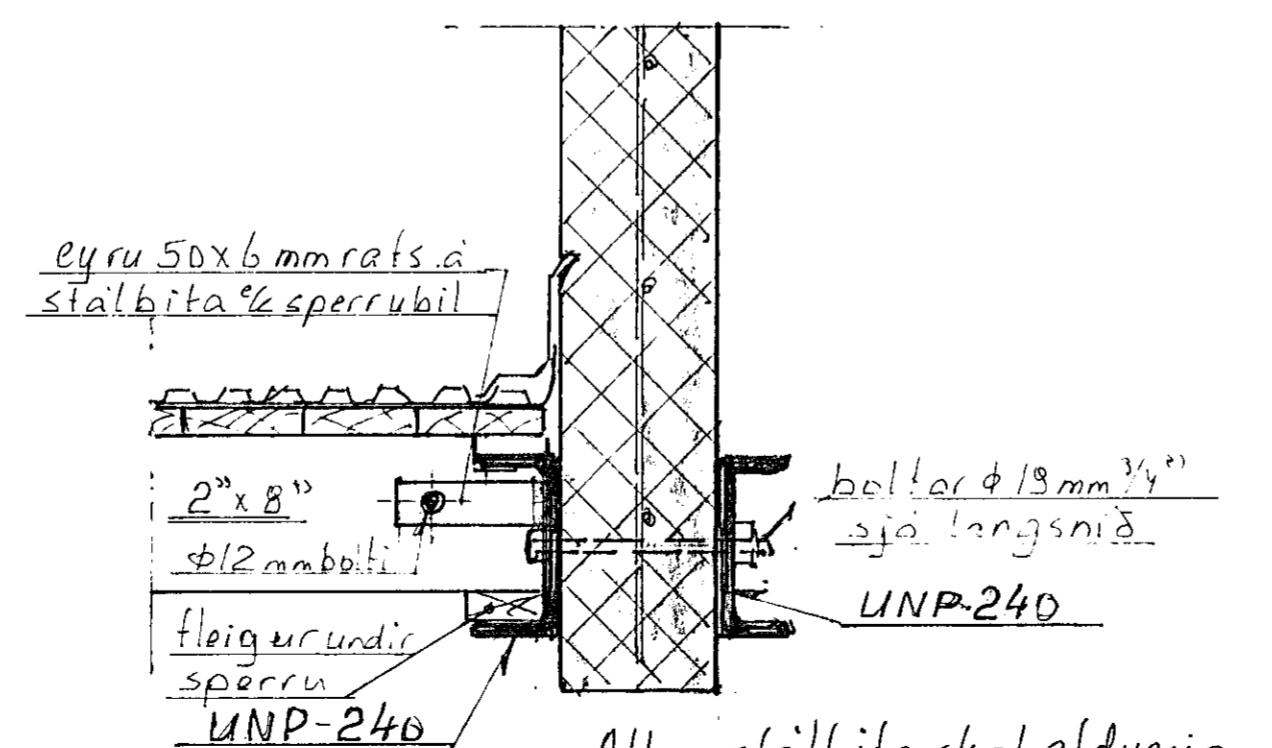


Ath ytri biti höggvinn er 10cm inni vegg stiga húss og murað vel að bita þannig að hann sitji vel á vegg.

Frágangur stálbita og þaksperre á stiga húsi o.fl.



Frágangur og boltun stálbita á endum; Sníð A-A; M1:10;



Ath. stálbita skal eldverja með minnst 3cm virfestri steinull eða tilsvarandi.

M1:10; Sníð 4-4; Biti B-22;

Skýringar: Stálbita styrking kemur í stað bita B-22, en vegna hækkunar á þaki stiga húss hverfur sa bita.

Súlur milli lugga á stiga húsi skal lengja með tengijárnum eða ásöðnum framlangingum súlujárna, en bita B-21 endursteypt eins, en inýrri hœð eins og Þskilá Pelli sýnt er á Byggingarn. teikningum. Hliðarveggir tekið ögild hœkki á sama hátt og súlur S-1.



<u>Hólshraun 3, Hafnarfirði</u>	
<u>Breyting á bita B-22 og vesturstofni</u>	
<u>Bláðnr 7-9211</u>	<u>M1:20 1:10</u>
<u>Þingá Regiðstrau MVEI</u>	<u>Ág. 06. 1992</u>