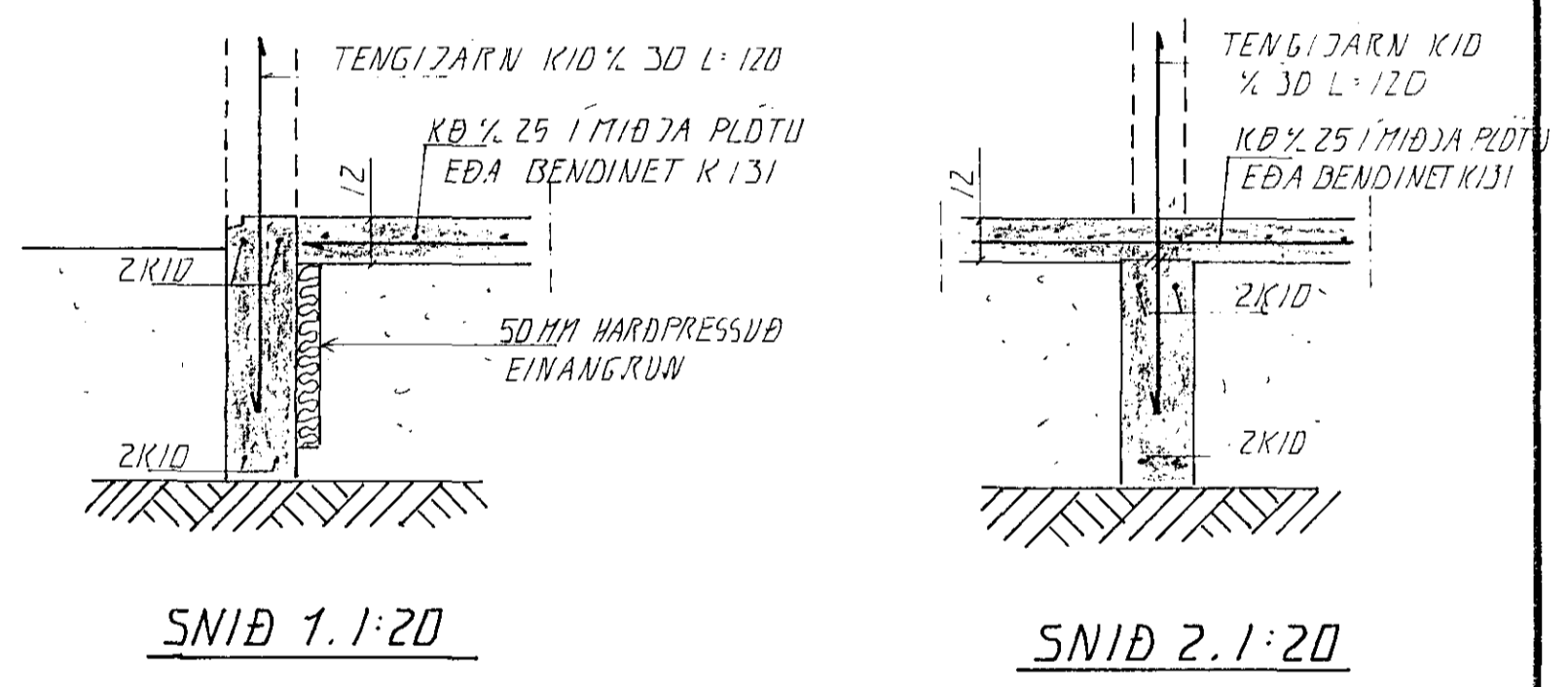
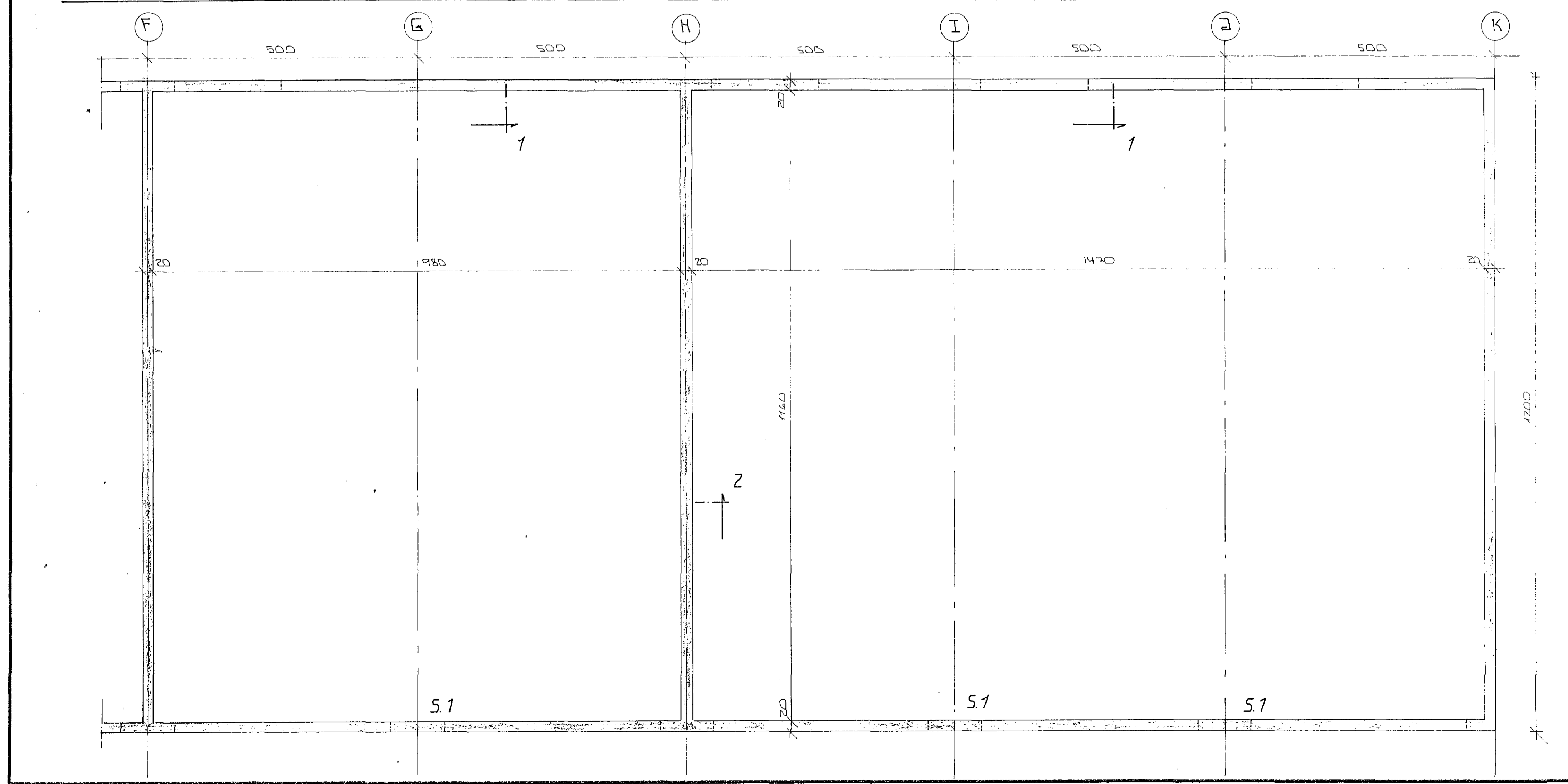
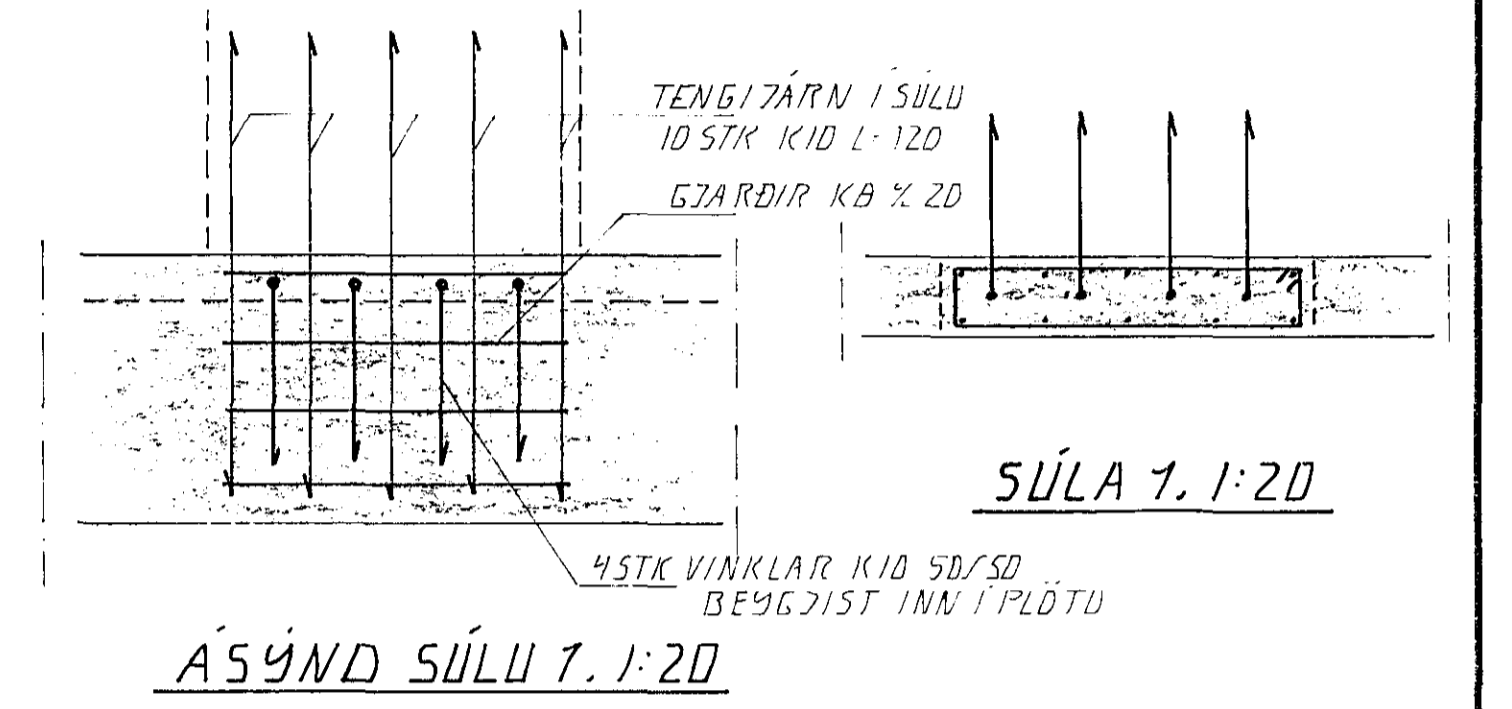
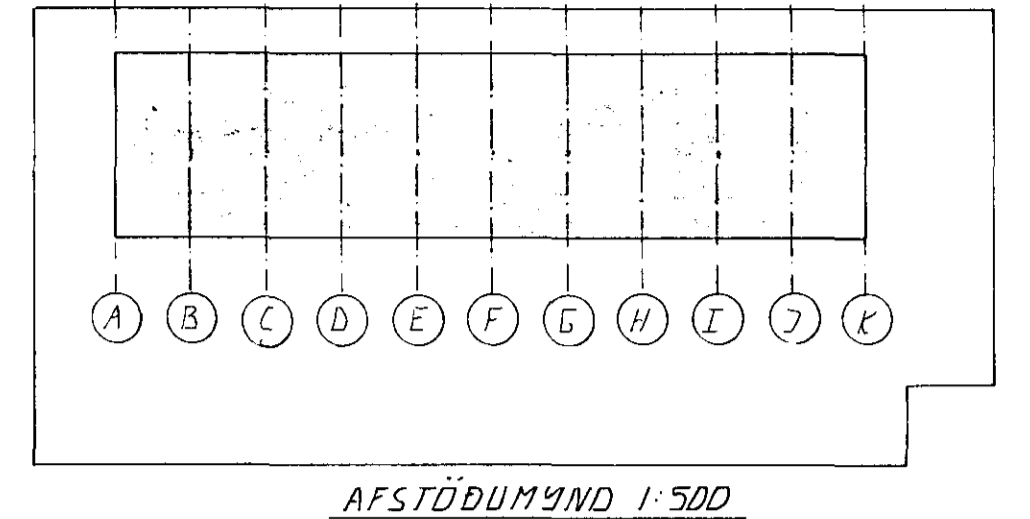


STEIPA:	
S	250
VS	≤ 0.5
LOFT	≥ 6‰
SEMENT	≥ 300 KG/M ³



SKÝRINGAR

ALMENNAR SKÝRINGAR SJA BL 1-01

GRÚSAR EDA HVALINFYLING, FROSTFRÓ OG ÞAPPISST Í LÖGUM, MED TITRANÓPPU, LAGTAKKT RADIST AF STÖRÐ ÞÓPPULINNAK

2K10 EFST OG NEDST Í SÉHJALVEGGDUM JÄRNIN BEU ÞAMFELLD OG HEIL UM HÖRN VÍÐ FAMSKEYTTI SKULU ÞAUJ SKEITTT AMK SEM SVARAFIL SKENTILENGD ATHYGLI ER VAKIN A ÁKVÆÐUM RAFFEITU UM SAMTENGINGU NEDRI SÖRKLJARNNA SJA TEIKNINGU RAFLAGNAHÖNNINGU ALMENNAR SKÝRINGAR SJA BL NR 1-01

06 APR 1992				
BR NR	DAGS	EDLI	BREYTINGAR	SIGN.
HÖLSHRAUN 5 HAFNARFIRÐI				DAGS JAN 92
UNDIRSTÖÐUR, MÁLTEIKNING, SNIB				HANNAÐ 4/1
MELIKV.				TEIKNAD 4/1
SIGURÐUR ÞORLEIFSSON TEKNIFRÆÐINGUR F.T.F.I.				VERK NR 9206
STRANDGÖTU 11 HAFNARFIRÐI SÍMI 54751/54255				BLAD NR 1-02