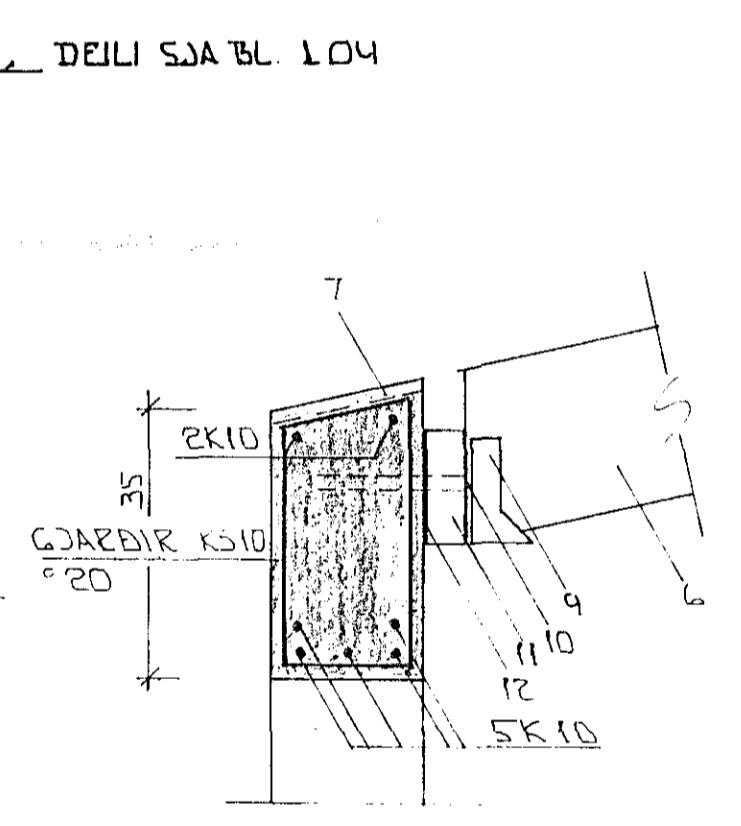
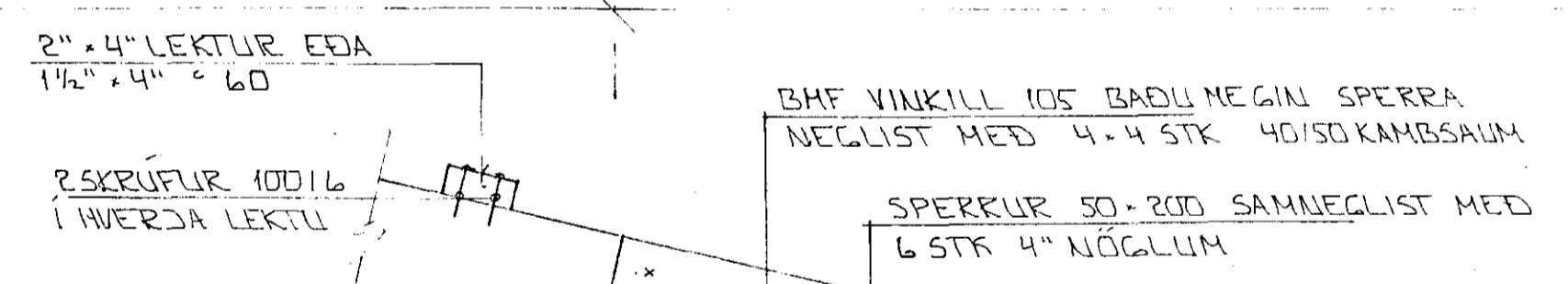


SNID D · 1:10

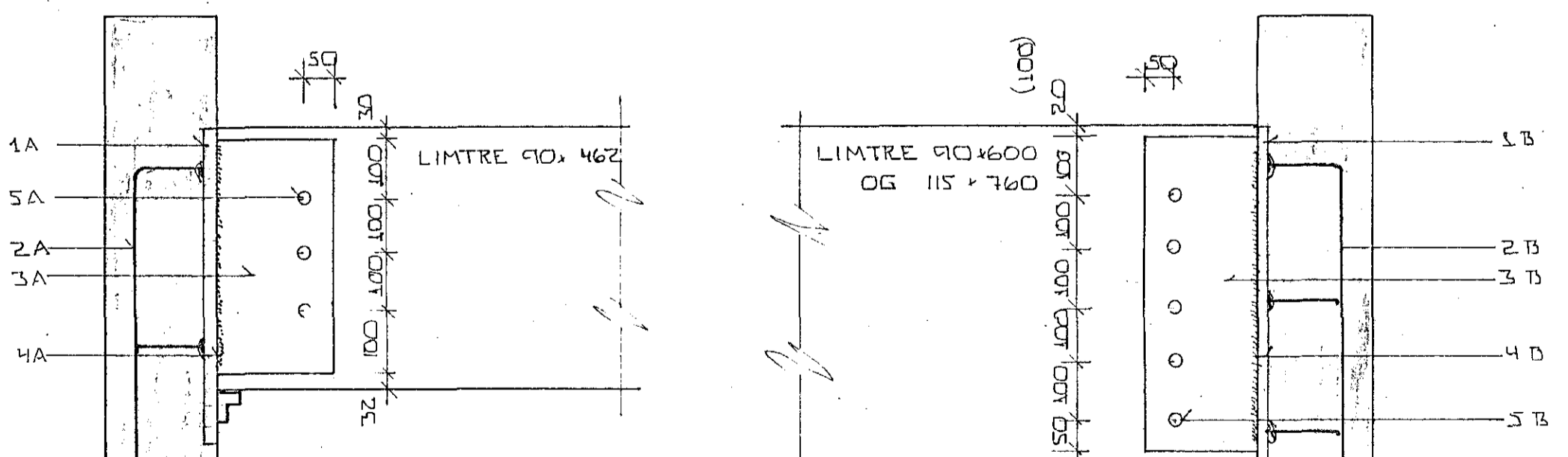


DEILI B · 1:10



SNID E · 1:10

GRUNNMYND 1:50

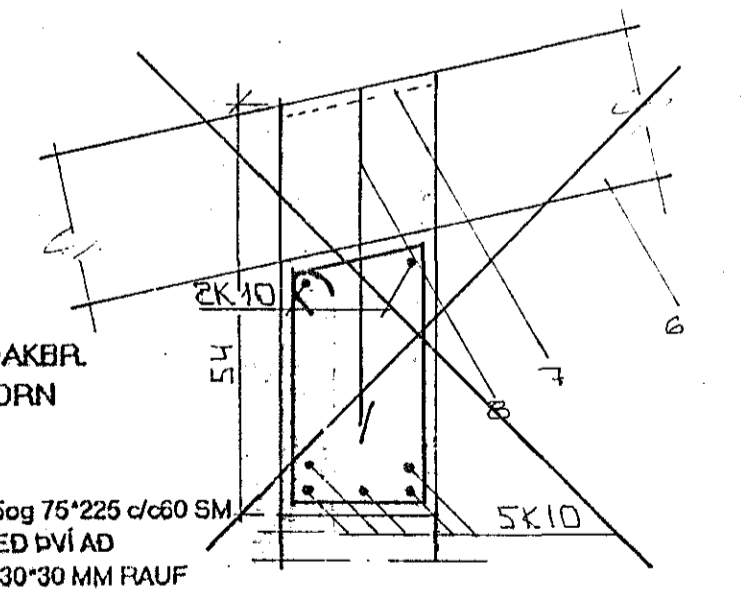


STÁLVIKRI
 ALLT STÁL SÉ S37 STÁL SKAL VERA PRIMERAD
 YFIR SUDUSAUMA SKAL MÁLA MED 2 UMFERÐUM AF CÓÐRI MENJUMÁLNINGU
 BOLTAR / FVER / SKINNUR SKULU VEFA GALVANHÚÐADAR
 ALLUR SAUMUR Í ÞAKINU SKAL VEFA GALVANHÚÐADUR

- SKÝRINGAR VÍÐ DEILIMYNDIR**
- 1A INNSTEYPT STÁLPLATA 120*550*8
 - 2A 2*2 STK Ø 16MM STEYPUSTYRKARTARNEINAR L=100 SM
 - 3A STÁLLASKI 200*400*6 BÄÐUMMEGIN BITA
 - 4A SUDUSAUMUR a=5mm l=360 mm
 - 5A 3 STK BOLTAR 16 MM
 - 1B INNSTEYPT STÁLPLATA 120*750*8
 - 2B 2*3 STK Ø 16MM STEYPUSTYRKARTARNEINAR L=100 SM
 - 3B STÁLLASKI 200*550*6 BÄÐUMMEGIN BITA
 - 4B SUDUSAUMUR a=5mm l=480 mm
 - 5B 5 STK BOLTAR 16 MM

SKÝRINGAR MED DEILI Í ÞAKRI
 HEIMILT ER AD NOTA HVORN
 MÖGULEIKA SEM ER

- 6 SPERRA 50*200/50*225og 75*225 c/c60 SM
- 7 LOFTRÁS MYNDUD MED DVÍAD SKRAPA SEM NEMUR 30*30 MM RAUF
- 8 SPERRUFESTING 10 MM TEINN L=100SM BEYGT YFIR SPERRU
- 9 BMF BITASKÖR HVER SKÖR NEGLIST MED 4*4STK 40/50 KAMBSAUM
- 10 MURBOLTI 12 MM c/c 85 NÁI AMK 80 MM INNI STEYPU UNDIR FÓ KOMI SKINNA 40*40*4 50*150 BOLTAD Á VEGG
- 11 MILLI TIMBRS OG STEINS KOMI ÞEMA ÚR TJÖRUPAPPA



DEILI A' 1:10

SKÝRINGAR

ALMENNAR SKÝRINGAR SJÁ BL. NR 0-01

JÄRNÞENDING
 Í YTRI BRÚN ALLRA ÚTVEGGJA KOMI EINFÖLD GRIND
 LÖÐRÉTT K 10 c/c 30
 LÄRÉTT K 10 c/c 20
 Í ALLA MILLIVEGGI KOMI EINFÖLD GRIND Í MIDJAN VEGG
 K 10 c/c 25 #
 ÞAR SEM ANNARS ER EKKI GETID KOMI
 YFIR GLUGGUM 3 K10 ER NÁI 50 SM ÚTFYRIR OP
 UNDIR OG UPPMED GLUGGUM 2 K10 ER NÁI 50 SM ÚT FYRIR OP

STEYPA
 STEYPA SÉ S > 250
 SEMENT > 300 KG/M3
 V/S < 0.45

LIMTRÉ
 LIMTRÉ SÉ SKV NORRVENUM STODLUM OG L-MERKT

SPERRUR
 JÄVERJA SKAL SPERRUENDA SEM STEYPAST INN
 YFIR SPERRUENDA Í STEYPU KOMI LYKJUR ÚR K 10 L= 100 SM

HÖLPLÖTUR
 NOTLÁLAG SÉ 5.0 KN/M²
 ÁSTEYPA 1.2 KN/M²
 MILLIVEGGIR 1.0 KN/M²
 HÖLPLÖTUR SÉU T.D. HP 265 FRÁ HRAUN H/F



BR	DAGS	EDLI BR	SIGN.
03	12.10.93		GH
02	11.10.93	BETT VÍÐ SNIDI D	GH
01	30.9.93	BETT VÍÐ DEILI B	GH

HOLSHRAUN 7
HAFNARFIRÐI

GRUNNMYND HÖLPLÖTUR
 ÞENDING VEGGJA
 SPERRUR VESTARI HLUTI

DAGS	SEPT 93
VERK NR.	9335
TEIKN NR.	1-03
HANNAÐ	
TEIKNAD	
YFIRFARID	