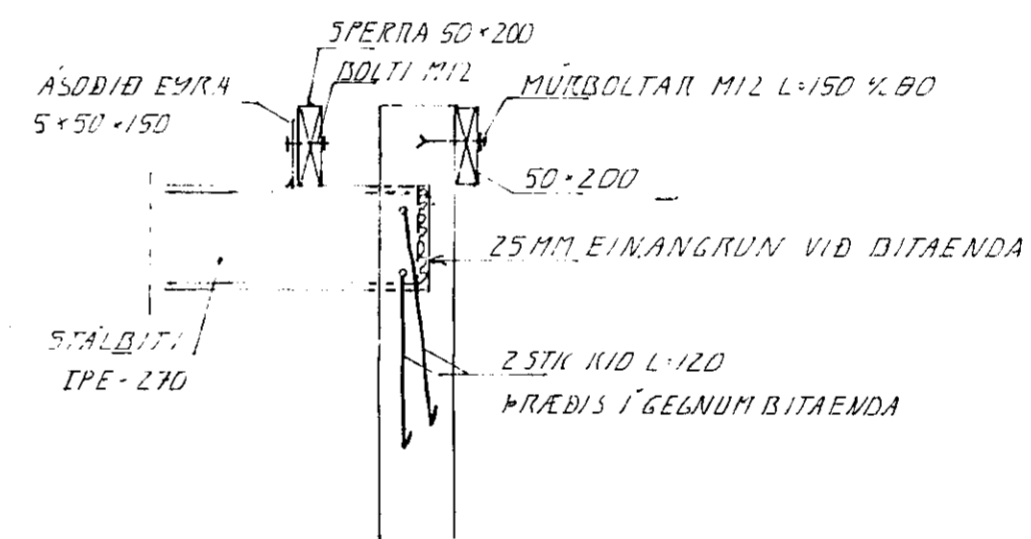
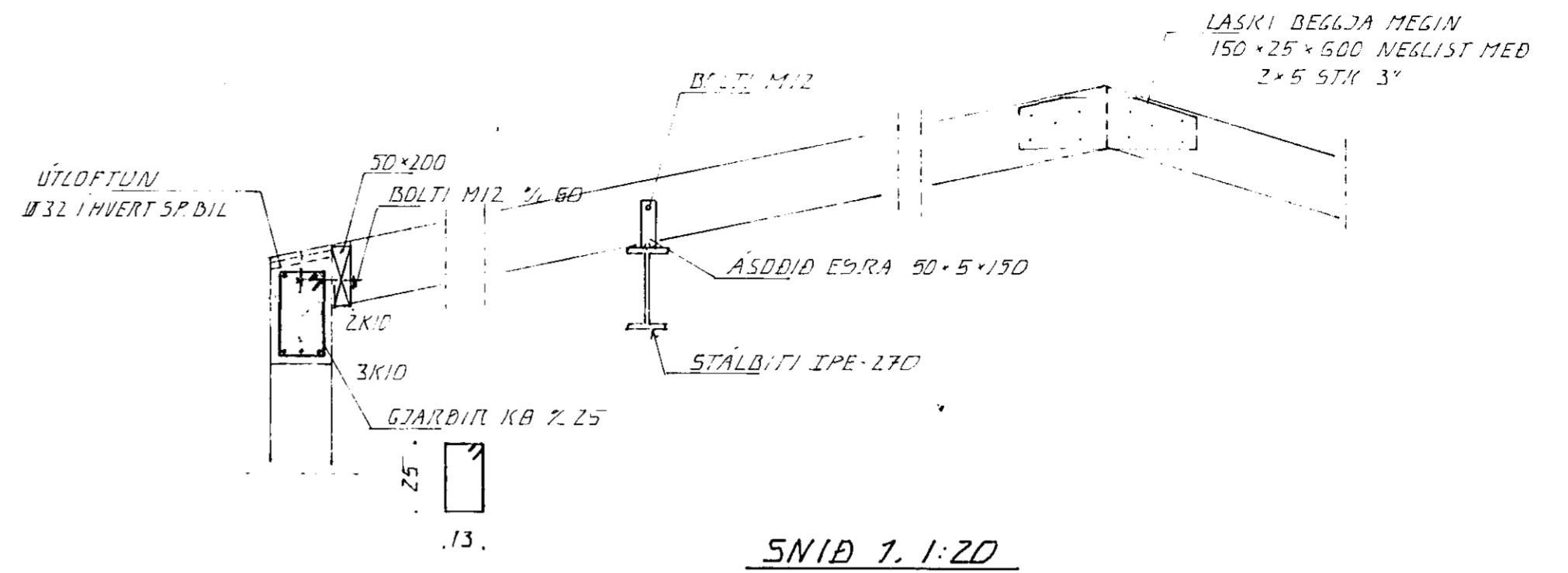


PAK GRUNNMYND, 1:50

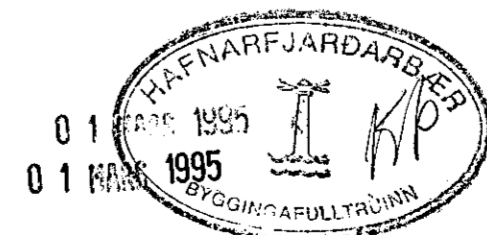


BENDING ÚTVEGGA  
LÖBKÉTT KÍÐ 1/30  
LÁRÉTT KÍÐ 1/20  
Í ÚTBRÚN

**SKÝRINGAR**

ALMENNAR SKÝRINGAR SJA BL. 1-D1  
SÉRMYNDIR SÚLUR SJA BL. 1-D3A  
STESPA = 5-250  
V.S. = 0.5  
LOFT ≥ 6%  
SEMENT ≥ 300 KG/M<sup>3</sup>

**ÁSKILIÐ, ELDRI  
TEIKNING ÓGILD**



BR	DAGS	EDLI BR	SIGN

HÖLSHRAUN 7  
0106 HAFNARFIRÐI  
BENDING VEGGJA EFRI HÆÐ  
PAKVIRKI

DAGS. FEB. 95  
VERK NR. 9335  
TEIKN NR. 1-04  
HANNAD 4/11  
TEIKNAD 4/11  
YFIRFARID

**TÆKNIPJÓNUSTA  
SIGURDAR ÞORLEIFSSONAR HF**