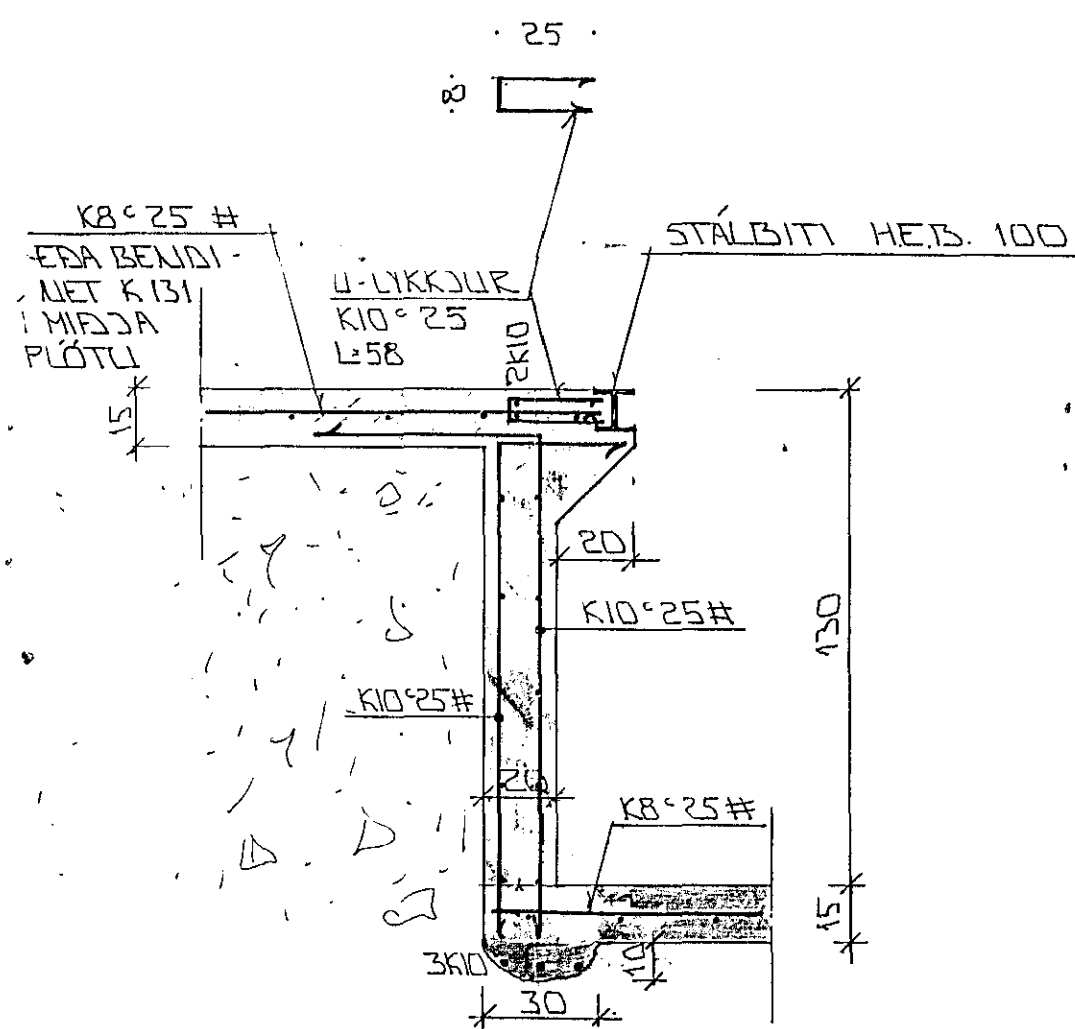
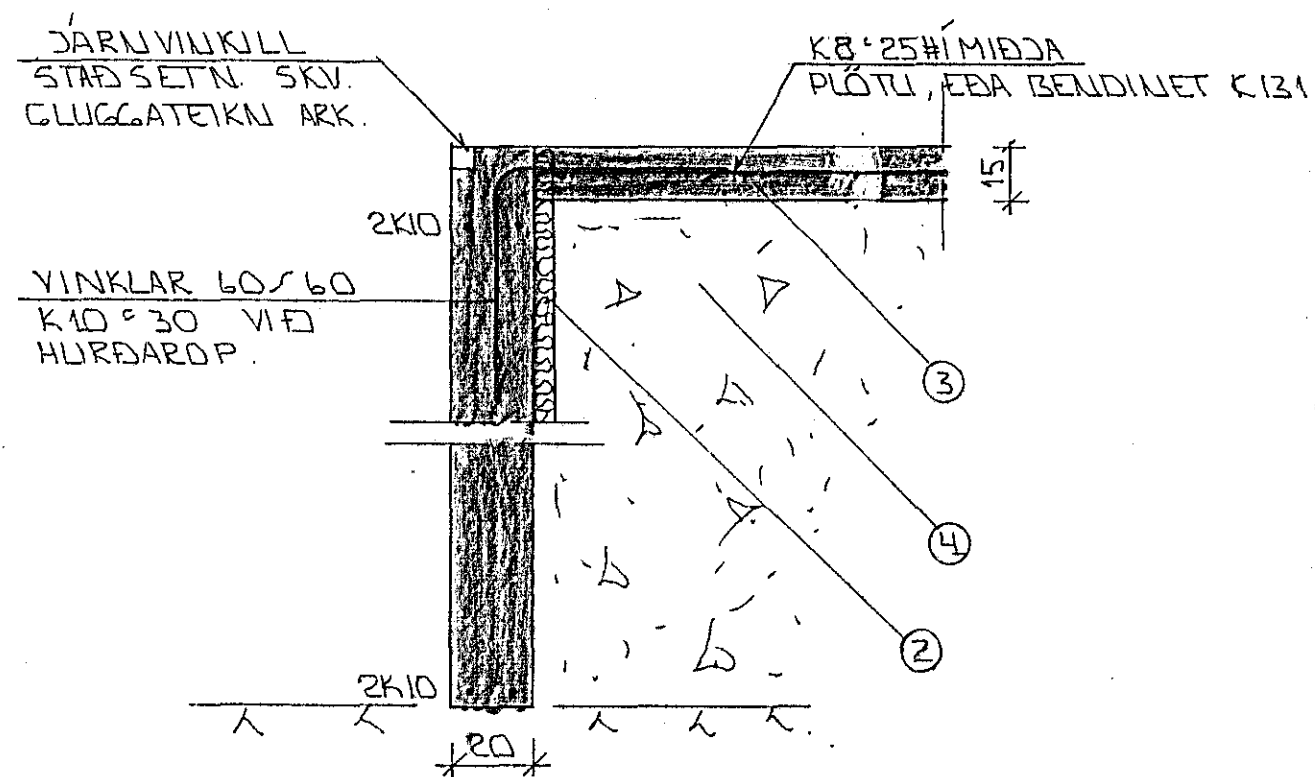


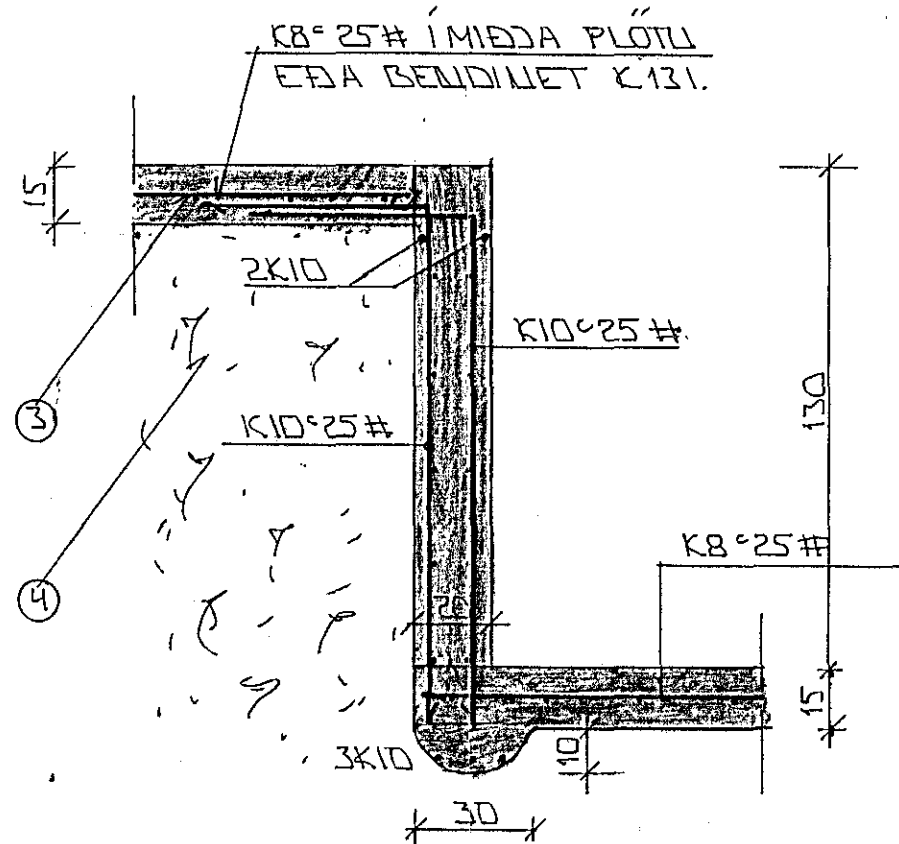
SNIB 1 Í ÚTVEGGI 1:20



SNIB 3 Í GRÝFJU 1:20



SNIB 2 Í HURÐAROP 1:20



SNIB 4 Í GRÝFJU 1:20

SKÝRINGAR

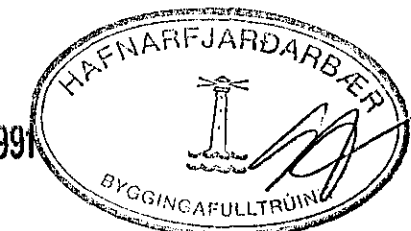
ALMENJAR SKÝRINGAR SJÁ BL.NR. 1-01.

- ① — TENNISÁRN K10°30 L=120 OG STANDI AMK. 50 CM YFIR PLÖTU.
- ② — 50 MM PVC EINANGRÚN HARÐPRESSUÐ P.E. 25 - 30 KG/M³. EINANGRÚNIN MÁI AMK. 50 CM. NIÐUR FYRIR PLÖTU Á ÚTVEGGJUM.
- ③ — 15 CM JÁRNBEIT PLATA. K8°25 #, EÐA BENDINET K131
- ④ — GRÝSAR-EÐA HRALNFYLLING. FRÓSTFRÍ OG ÞJAPPIST Í LÖGUM MED TITRÁSÖPPLI. LAGÞIKKT RÆÐIST AF STÆÐ ÞJÖPPLUNNAR.

2K10 EFST OG NEÐST Í SÖKKULVEGGJUM. JÁRNIN SÉU SAMFELLD OG HEIL UM HORNI. VIÐ SAMSKYTTI SKULU ÞAU SKYTT AMK. SEM SVARAR SKYTTILENGD. ATHYGLI ER VAKIN Á AÐVÆÐUM RAÐVEITU UM SAMTENGINGU NEÐRI SÖKKULJARNA. SJÁ TEIKNINGU RAFLACNAHÖNULIÐA

FARI HÆÐ SÖKKLA YFIR 120 CM KOMI EINFÖLD GRIND Í MÍÐJAN VEGG. K10°25# AUK TEIKNADRA JARNA. NEMA ALLIÐ SÉ SÝMT.

15 NOV 1991



01	5.11.91	ÞEIT VÍÐ GRÝFJUM	GH
BR.NR.	DAGS.	EÐLI BREVTINGAR.	SIGN.
HÓLSHRAUN 9 HAFNARFIRÐI			DAGS. LÖU. 71
SNIB Í UNDIRSTÖÐUR.			HANNAÐ
MÆLIKV. 1:20			TEIKNAD GH
SIGURÐUR ÞORLEIFSSON TEKNIFRÆÐINGUR F.T.F.I.			VERK NR. 9161
STRANDGÖTU 11 HAFNARFIRÐI SÍMI 54751/54255			BLADNR. 1-03