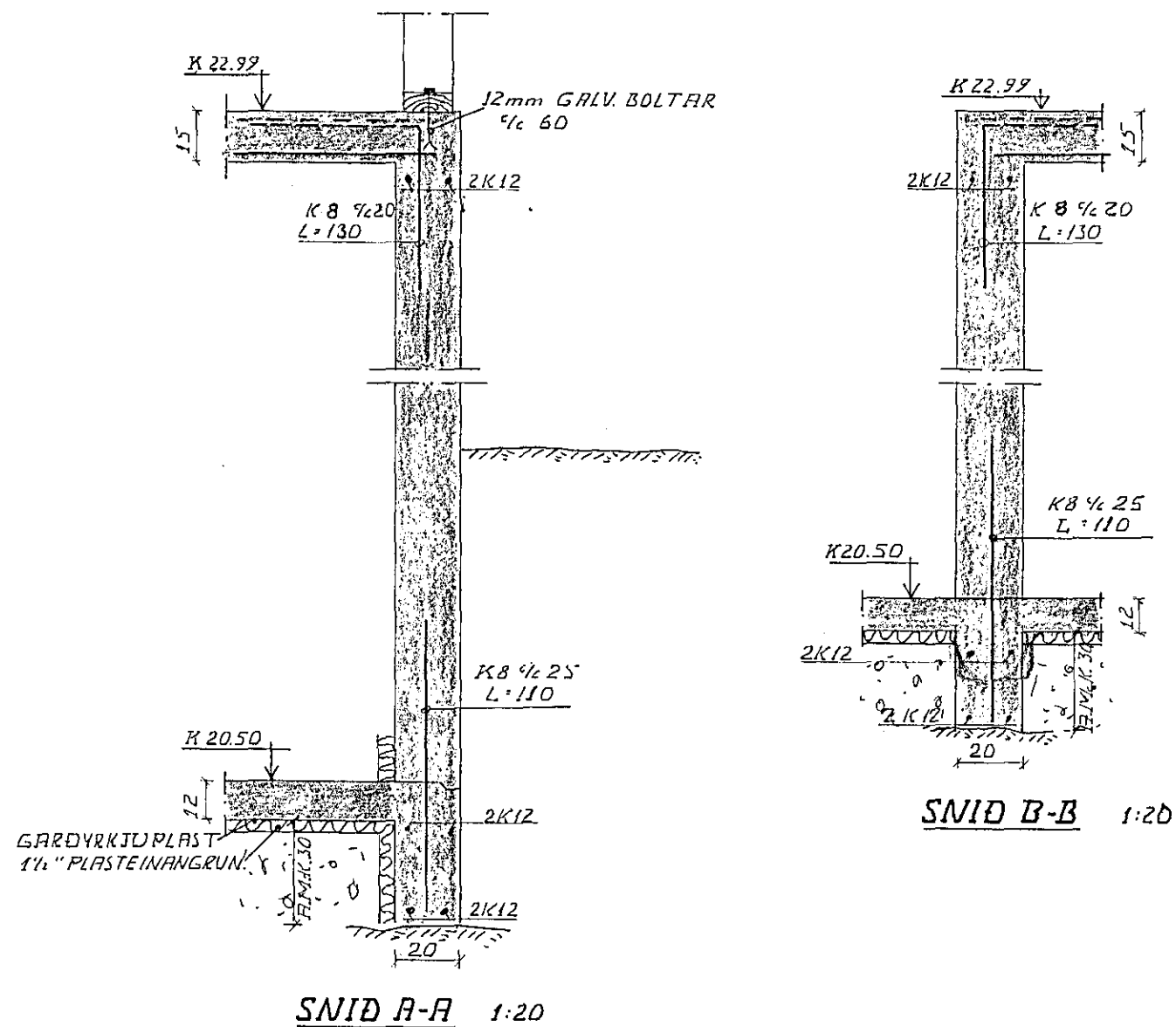
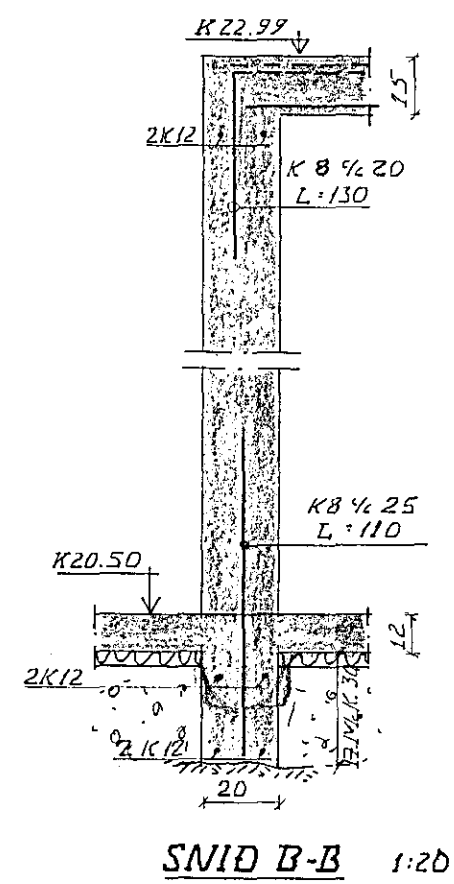


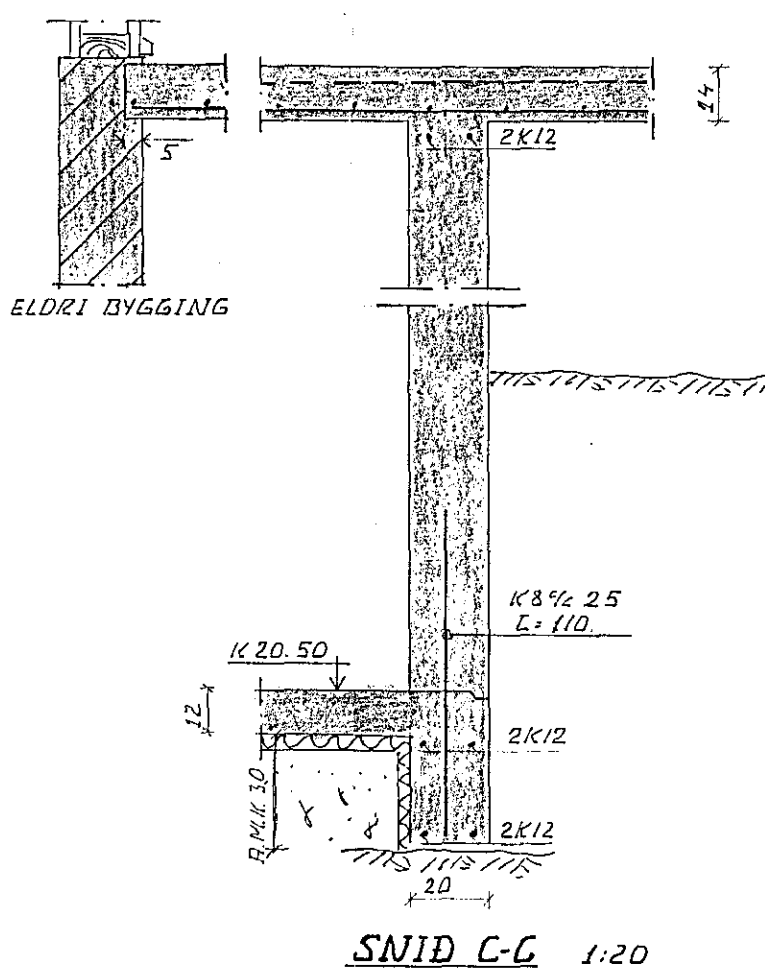
GRUNNMYND 1:50



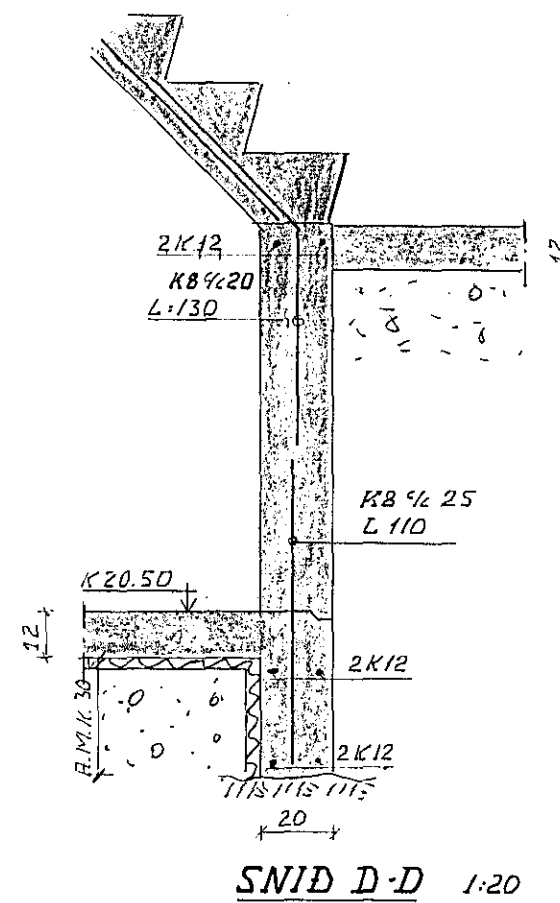
SNID A-A 1:20



SNID B-B 1:20



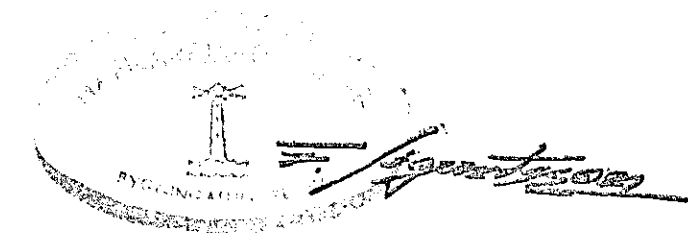
SNID C-C 1:20



SNID D-D 1:20

SKÝRINGAR

JÄRNSTÆRÐIR ERU GEFNAR Í MM, HÆÐATÖLUR Í M.
 ÖNNUR ÖNEFND MÁL ERU CM.
 K MERKIR KAMBSTÁL KS 40.
 R " SLÉTT STÁL ST 37.
 1/2 " TJARLÆGD MILLI JÄRNA MIDJU Á MIDJU.
 Í EFRI OG NEDRI BRÚN VEGGJA KOMI 2 K12. JÄRNIN
 SÉU SAMFELLD OG BEYGJAST HEIL FYRIR HORN.
 KRING UM DYRA-OG GLUGGAÖP KOMI 2K12
 REIKNAD ER MEÐ AD UNDIRSTÖÐUR OG KJALLARAPLATA
 FIVILI Á JARNFÖSTUM MALARGRUNNI. 63 4 I.S.KP/CM
 STEYPUGÆÐI 160 SKV. IST-40
 JÄRNA-OG STEYPUVINNA SKAL TRAMKVÆMD SKV. IST-10
 ----- JÄRN Í NEDRI BRÚN PLÖTU
 ----- " " EFRI " "
 1/2 ----- ANNAD HVERT JÄRN UPPBEYGT



HOLTSGATA 4 HAFNARFIRÐI
 VIÐBYGGING.
 KJALLARAVEGGIR, KJALLARAPLATA OG
 PLATA YFIR KJALLARA
 JÓHANNS J. BERGMANN F.V.F.I.
 FAXABRAUT 7 KEFLAVÍK SÍMI 92-3357

DAGS. APRIL '77
 TEIKN. J.A.
 TEIKN. J.A.
 TEIKN. NR 77-01-01
 Jóhann J. Bergmann