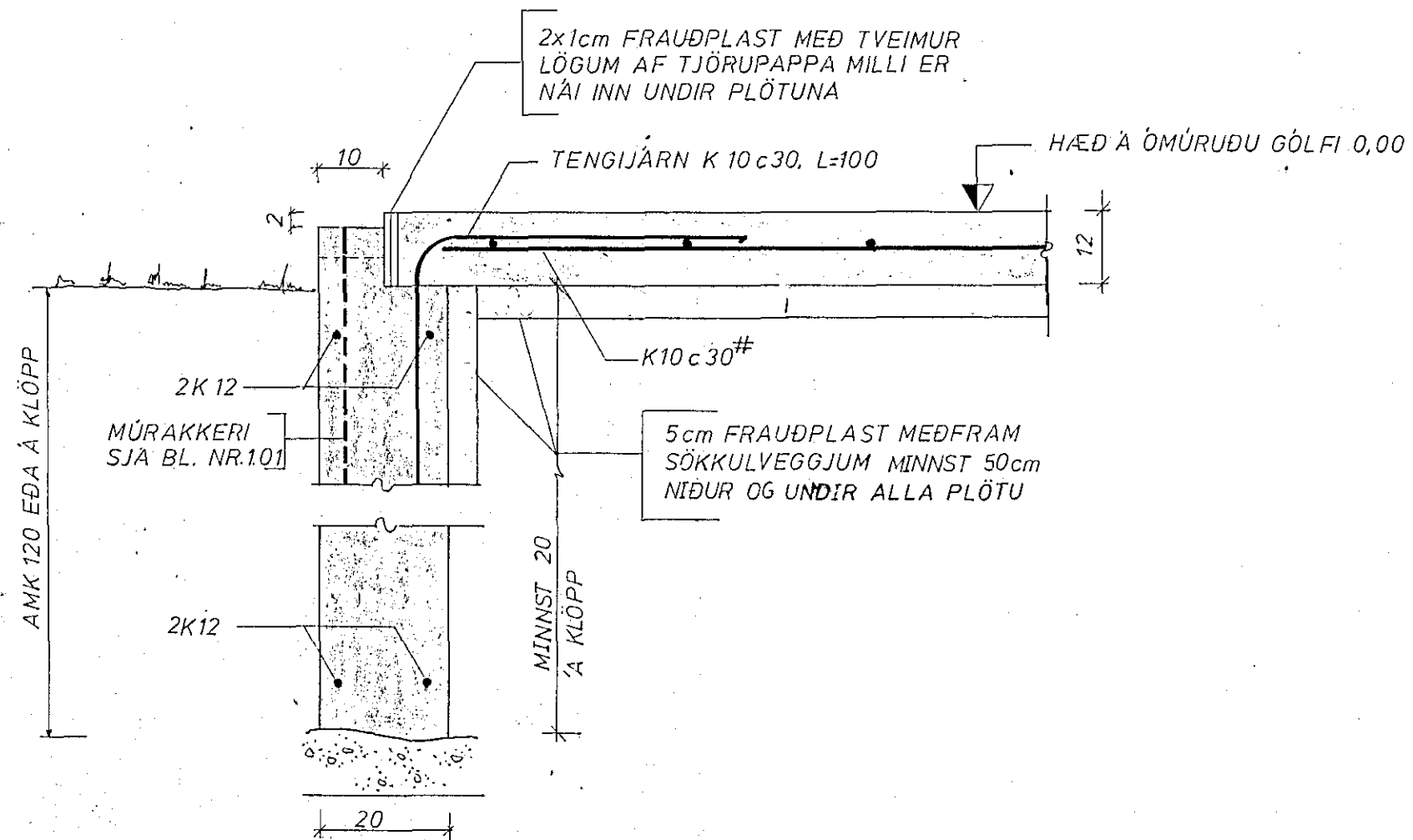
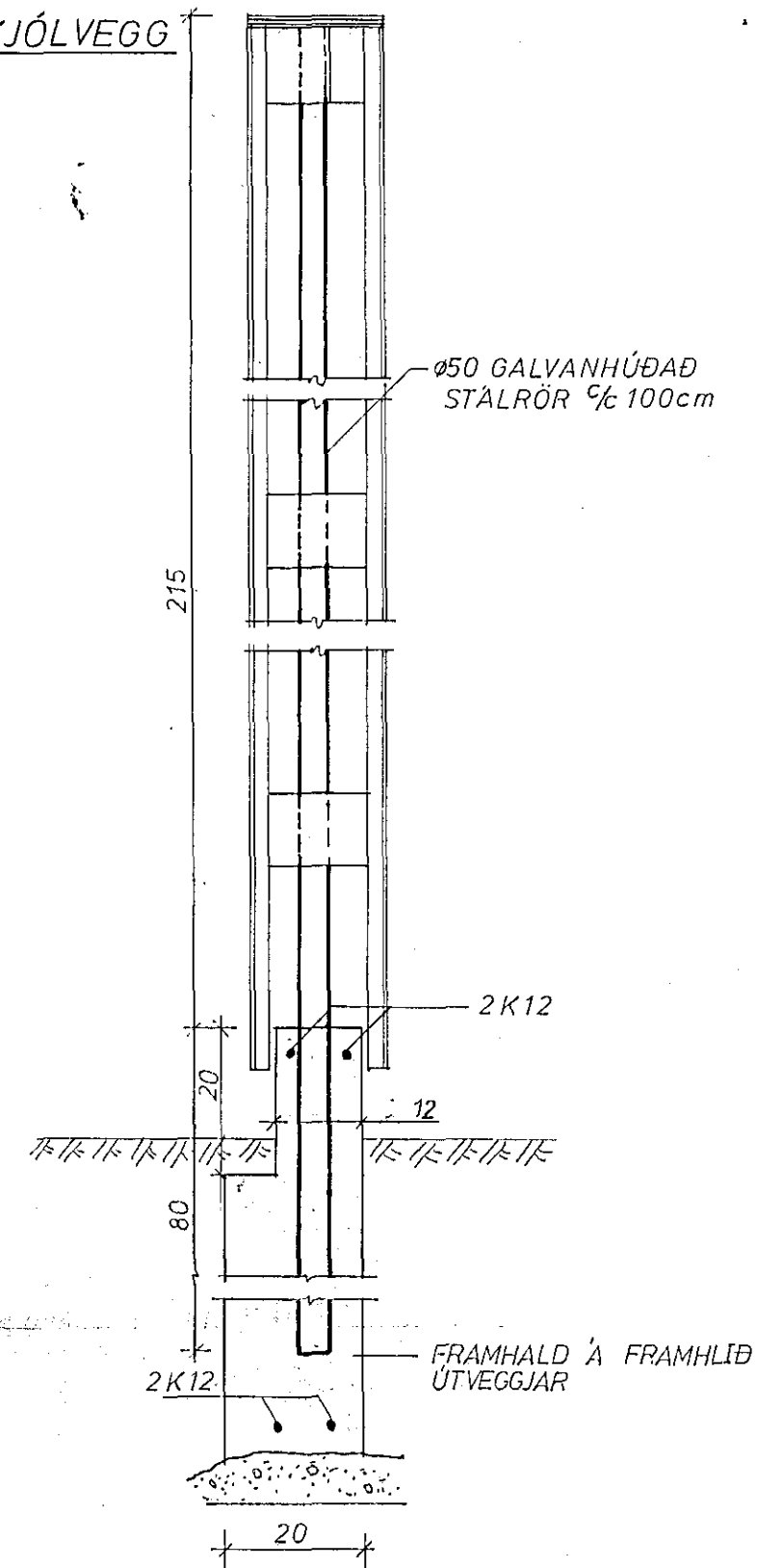


SNID A-A



SNID Í SKJÓLVEGG



SKÝRINGAR

B. JÄRNABINDING

1. LANGJÄRN Í SÖKKLUM OG VEGGJUM SKAL VÍXLLEGGJA A HORNUM UM 60cm SÉ ANNARSEKKI GETIÐ
2. SKEYTILENGDIR JÄRNA SKULU VERA SEM HÉR SEGIR:

K8	40cm	ÁN KRÖKS
K10	45	—
K12	55	—
K16	75	MEÐ INNBEYGJU
3. SÉ ANNARS EKKI GETIÐ SKULU JÄRN Í STEYPUSKILUM VERA K10 c 30 L=120cm
4. STEYPULAG Á JARNUM Í SÖKKLUM OG GÖLFPLÖTU SKAL VERA AMK. 3cm

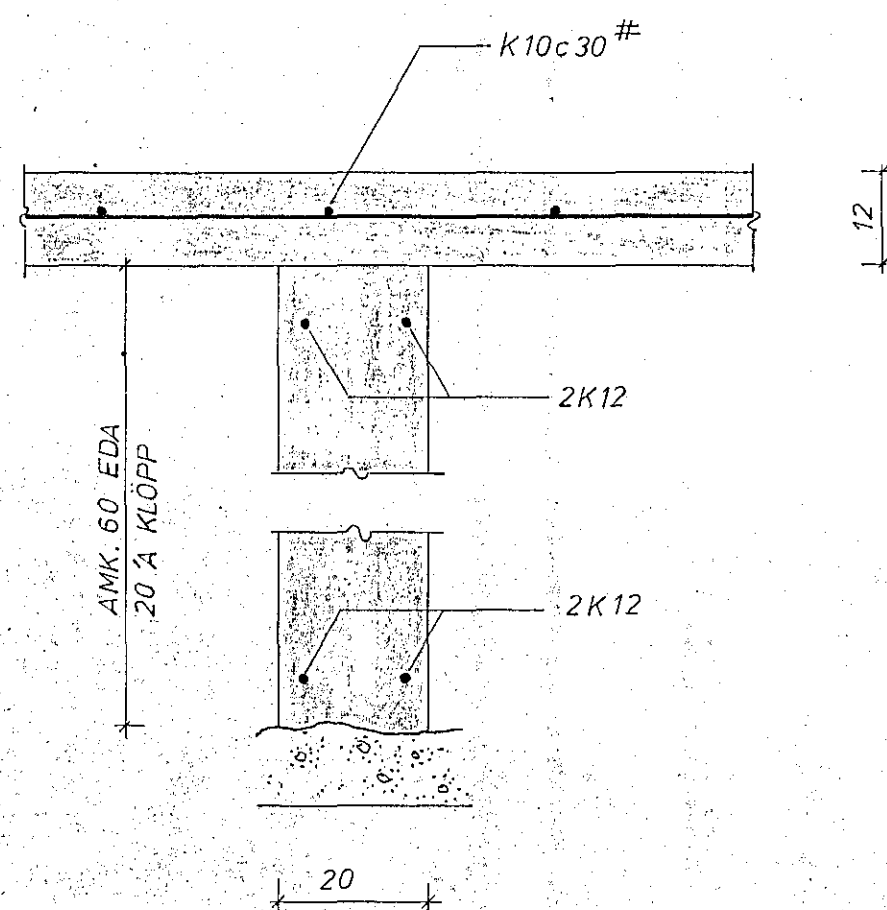
C. JARÐVINNA

1. HREINSA SKAL UNÐAN SÖKKULVEGGJUM NIÐUR FYRIR ÞAÐ DÝPI SEM FROST GÆTI NÁÐ (1,30m FRÁ ENDANLEGU YFIRBORÐI).
2. FYLLA SKAL MED SÖKKLUM OG UNDIR GÖLFPLÖTU MED FROSTPOLINNI GRÚS OG SKAL KORNDREIFING HENNA VERA INNAÐ VIDUKENNDRA MARKA.
3. FYLLINGU SKAL ÞJAPPA MED VELÞJÖPPU Í 30-50cm LÖGUM OG SKAL FYLLINGIN GETA STÆÐISTKRÖFUR UM 100% STANDARD PROCTOR ÞJÖPPUN.
4. VID FYLLINGU SKAL GERA RÁÐ FYRIR EINANGRUN SBR. TEIKNINGAR.
5. FYRIR LÖGNUM SKAL GRAFID Í ÞJAPPADA FYLLINGU.

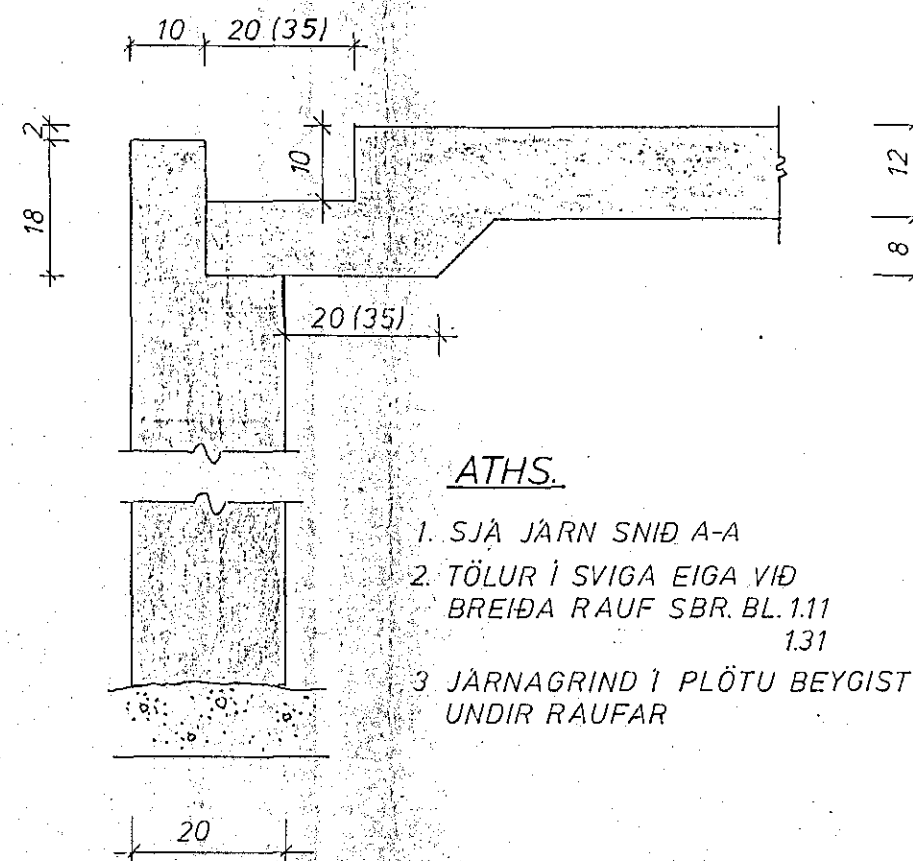
ATHS.

SJÁ EINNIG SKÝRINGAR BLAD 1.11

SNID B-B



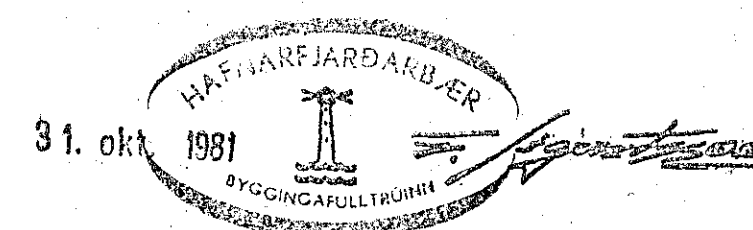
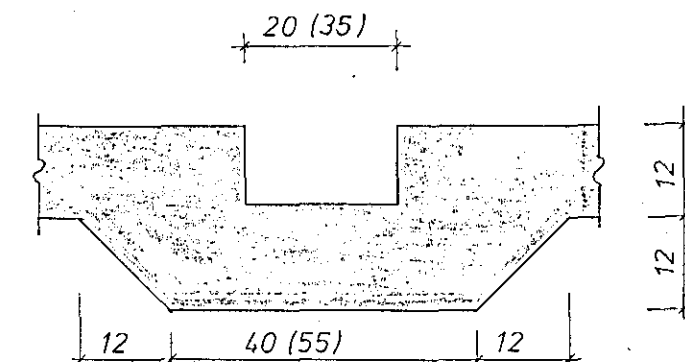
GÖLFRAUF VIÐ ÚTVEGG



ATHS.

1. SJÁ JÄRN SNID A-A
2. TÖLUR Í SVIGA EIGA VID BREIDA RAUF SBR. BL. 1.11 1.31
3. JÄRNAGRIND Í PLÖTU BEYGIST UNDIR RAUFAR

GÖLFRAUF Á MIÐRI PLÖTU



Br.	Dags.	Breyting varðar.
Verkfræðipjónusta Guðmundar Óskarssonar Ráðgefandi verkfræðingar Skipholt 19 Reykjavík Sími 15945		
HRAUNTUNGA 24, HAFNARFIRÐI		
SNID Í SÖKKLA Reykjavík: OKTÓBER 1981		
Teikn: YKO	Kvarði: 1:10	
Reikn: GJ	Verk nr.:	Bl. nr.
Yfir:		1.12
Samb:		