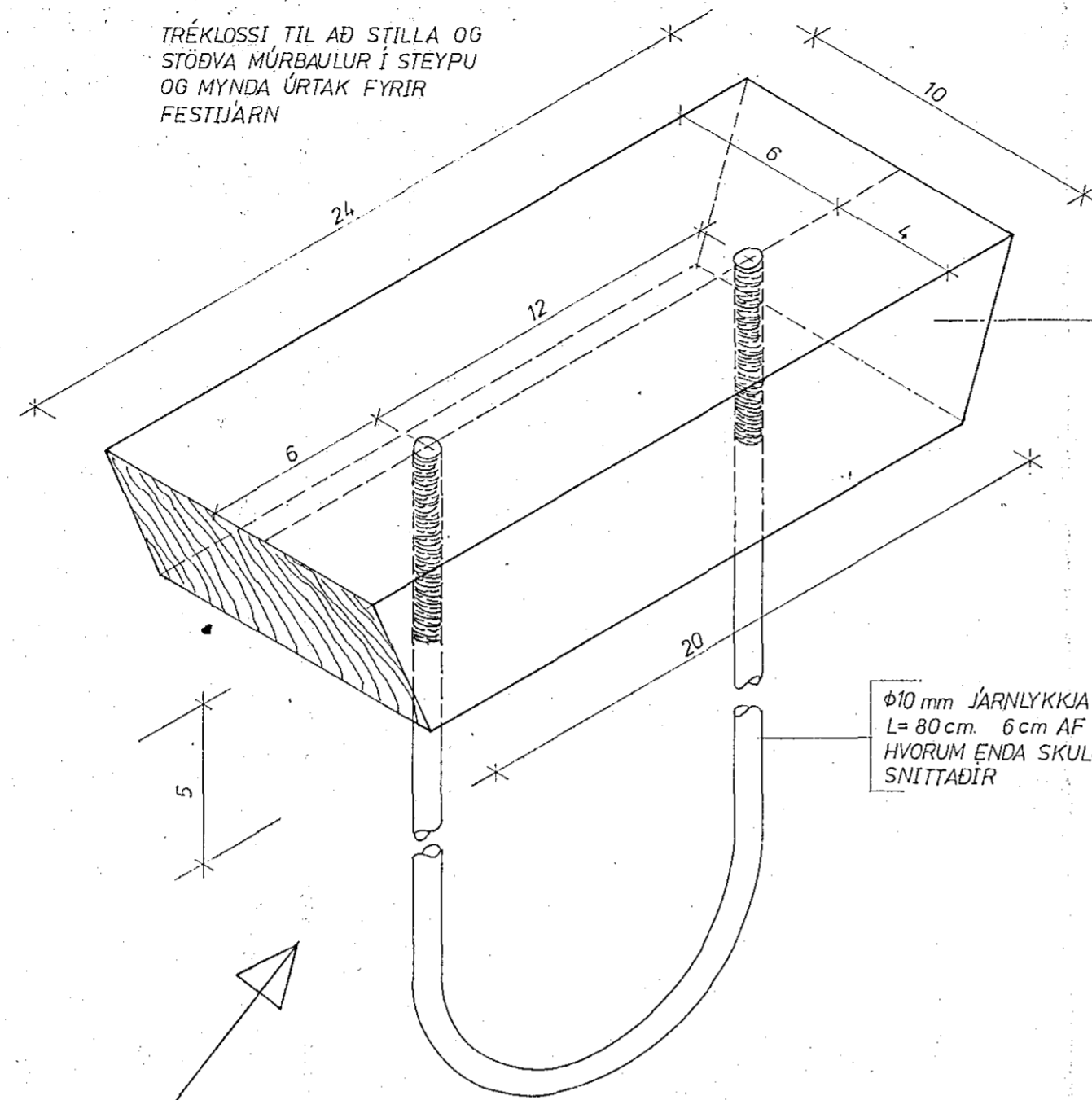
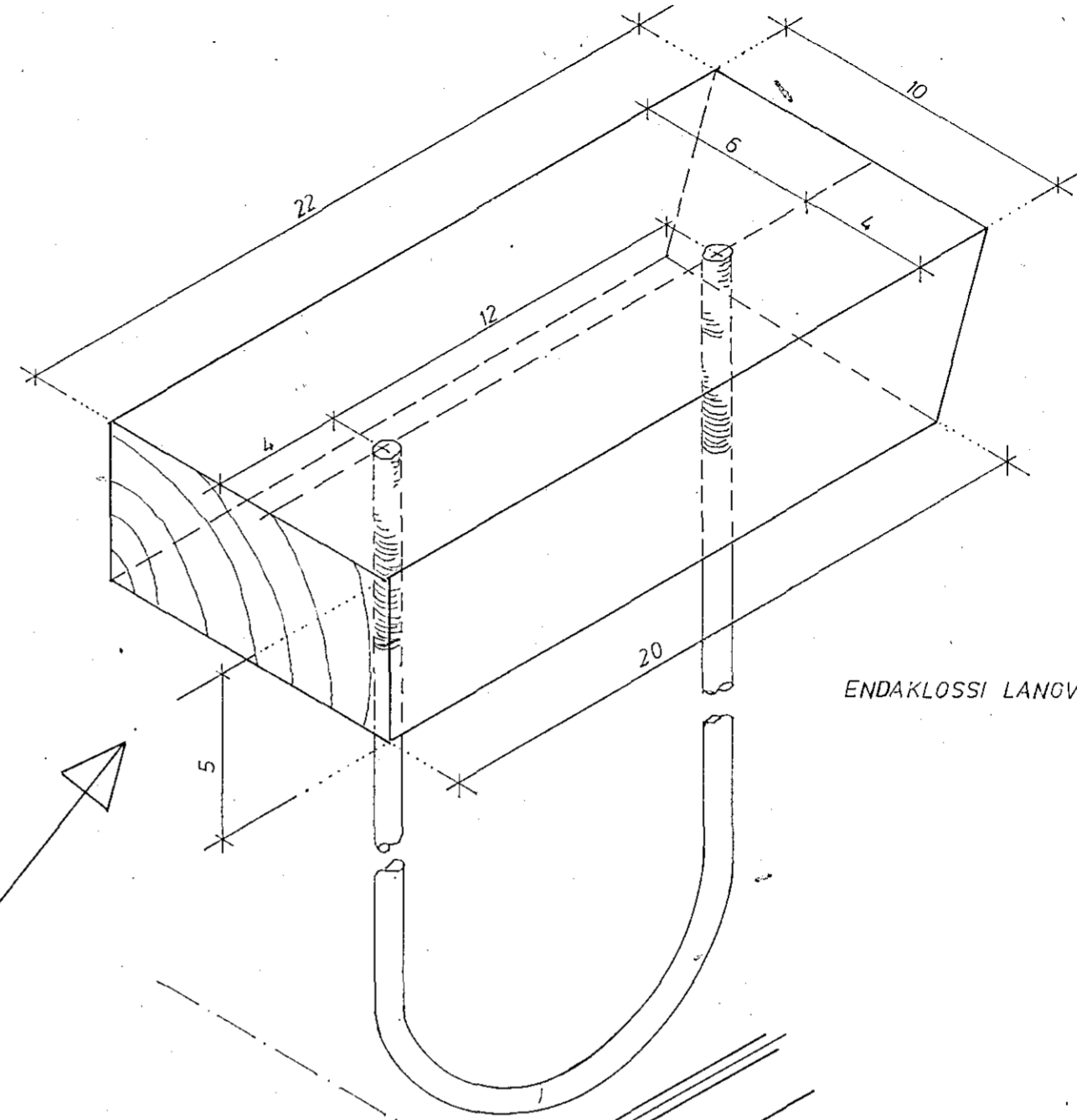


TRÉKLOSSI TIL AÐ STILLA OG
STÖÐVA MÚRBAULUR Í STEYPU
OG MYNDA ÚRTAK FYRIR
FESTIJARN



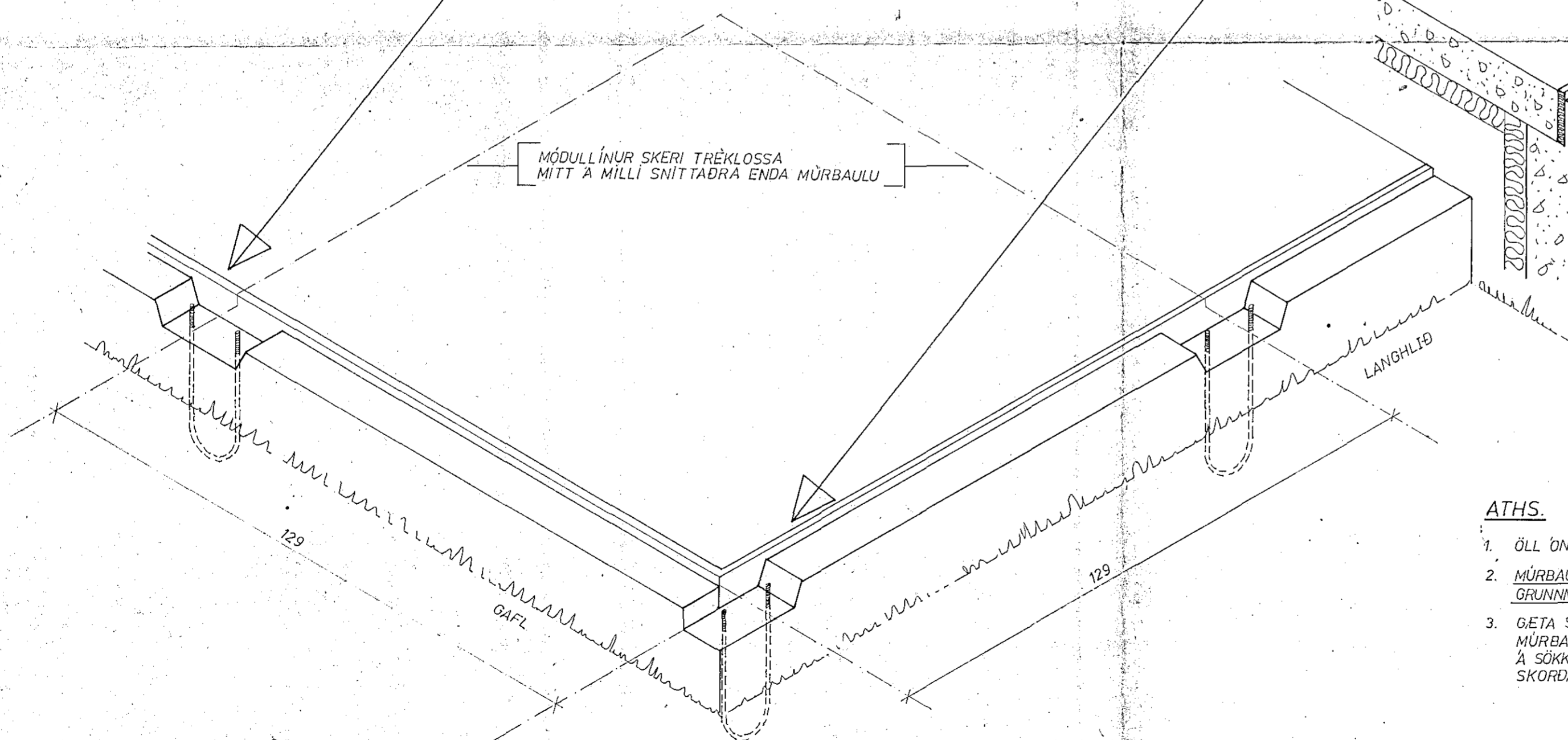
ÞESSI HLIÐ SNÚI ÚT
AÐ UPPSLÆTTI

Ø10 mm JÄRNLYKKJA
L=80cm. 6cm AF
HVORUM ENDA SKULU
SNITTADIR



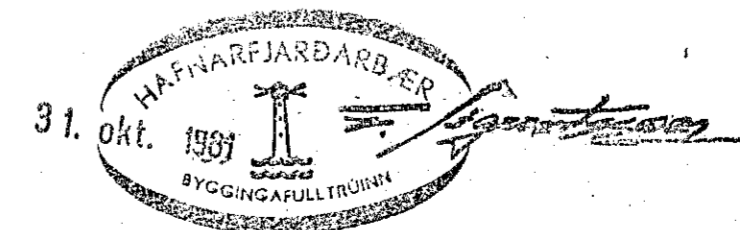
ENDAKLOSSI LANGVEGG

MÓDULLÍNUR SKERI TRÉKLOSSA
MITT Á MILLI SNITTADRA ENDA MÚRBAULU



ATHS.

- ÖLL ÖNEFND MÁL ERU Cm
- MÚRBAULUR SKULU STAÐSETTAR SKV. GRUNNMYND SÖKKLA Á BL. NR.111
- GÆTA SKAL SÉRSTAKLEGA AÐ ÞVI AÐ MÚRBAULURNAR SEU RÉTT STAÐSETTAR Á SÖKKULVEGGJUM OG TRYGGILEGA SKORDADAR Í STEYPU.



| | | | |
|----------------------------------|--------------|------------------|---------|
| Br. | Dags. | Breyting varðar. | |
| Verkfræðipjónusta | | | |
| Guðmundar Óskarssonar | | | |
| Ráðgefandi verkfræðingar | | | |
| Skiphólt 19 Reykjavík Sími 15945 | | | |
| HRAUNTUNGA 24, HAFNARFIROJ | | | |
| UNDIRSTÖÐUR SÉRMYNDIR | | | |
| Reykjavík: OKTOBER 1981 | | | |
| Telkn: YKO | Kvarði: 1:10 | 1:2 | |
| Reikn: PP | Verk nr.: | | Bl. nr. |
| Yfirt: | | | 1.13 |
| Samp: | | | |