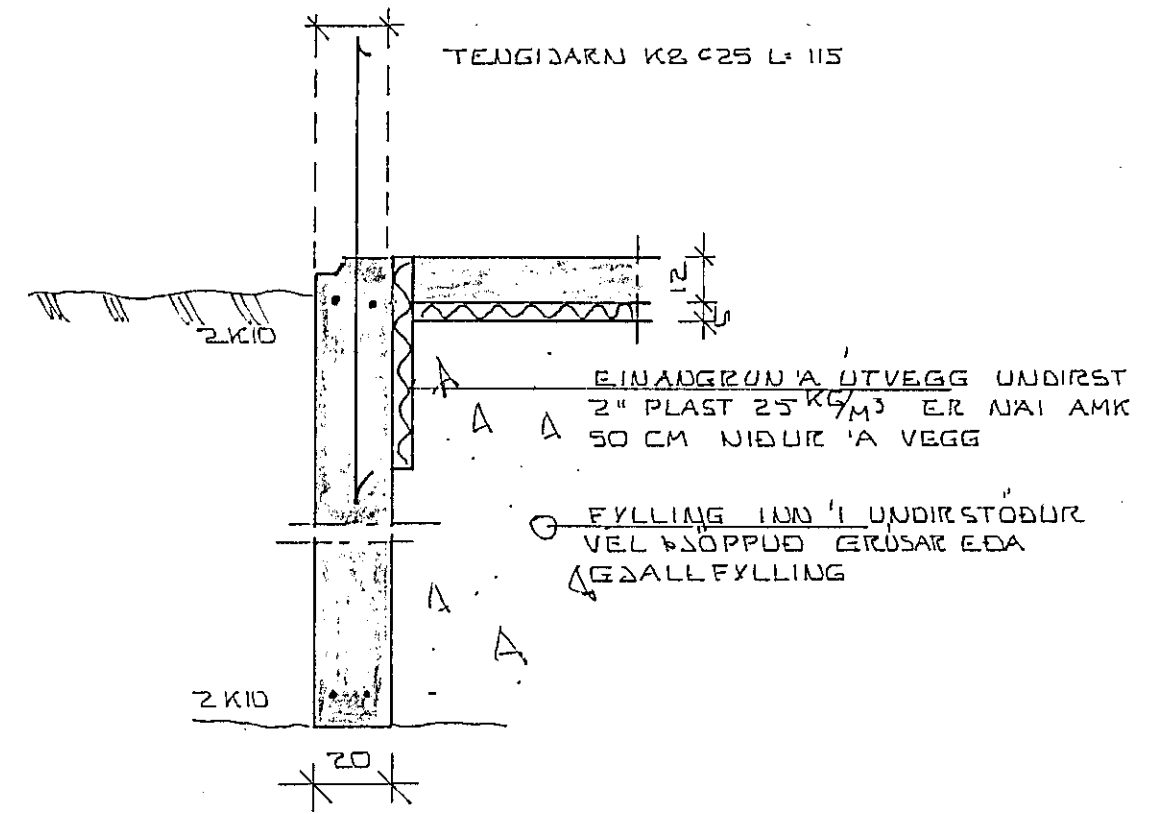
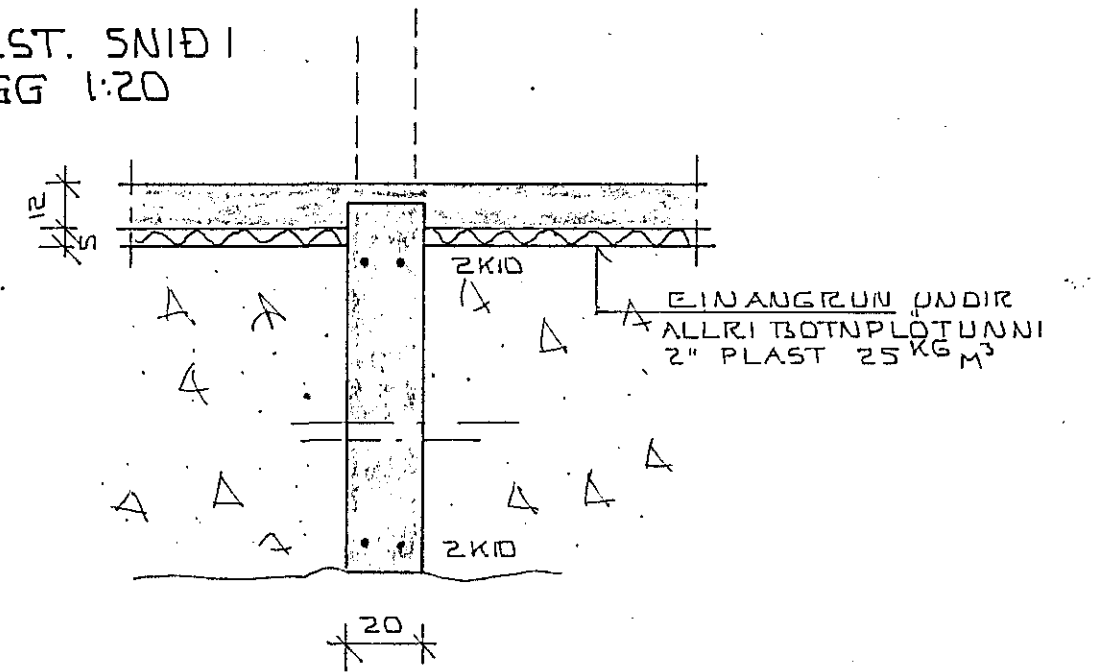


GRUNNMYND UNDIRSTOÐUR
1:50



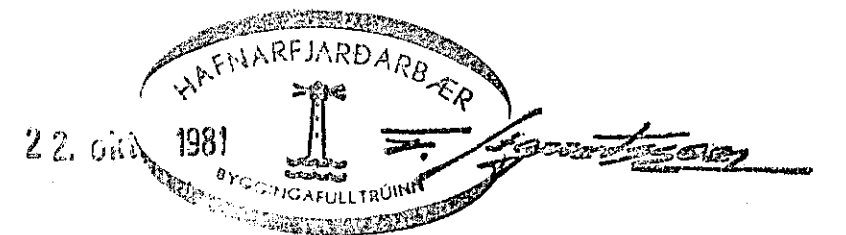
UNDIRST. SNID
UTVEGG 1:20



UNDIRST. SNID
INNVEGG 1:20

SKÝRINGAR

FJARLEGJA SKAL ALLAN LÍFRÉMAN ÞARVEG UNÐAN UNDIRSTOÐUM
ADUR EN FRAMKV HEFJAST VÍÐ UNDIRSTOÐSMÍÐI
EFAST OG NEÐST Í ÖLLUM UNDIRSTOÐUM SKAL VERA 2 KÍÐ ER SÉU
HEIL OG SAMFELÐ FYRIR HORN SKEYTILENGD ER 40 CM
ATHYGLI EIK VAKIÐ A AKVÆÐUM RAFVEITU HAFNARFJARÐAR
UM SAMTEYNGINGU, NEÐRI ÐARNA
STEYPA Í UNDIRSTOÐUR SE 5200 SKV. ÍST 10 ÍSLENSKUR STADALL



HRAUNBRÚN 46 HAFNARFIRÐI	DAGS 21/8/81
UNDIRSTOÐUR MALTEIKN	REIKN. Sigurður
MÆLIKV. 1:50	TEIKN. <i>[Signature]</i>
SIGURÐUR ÞORLEIFSSON TEKNIFRÆÐINGUR F.T.F.I.	VERK NR. 8140
STRANDGÖTU 11 HAFNARFIRÐI SÍMI 54751	TEIKN NR. 01