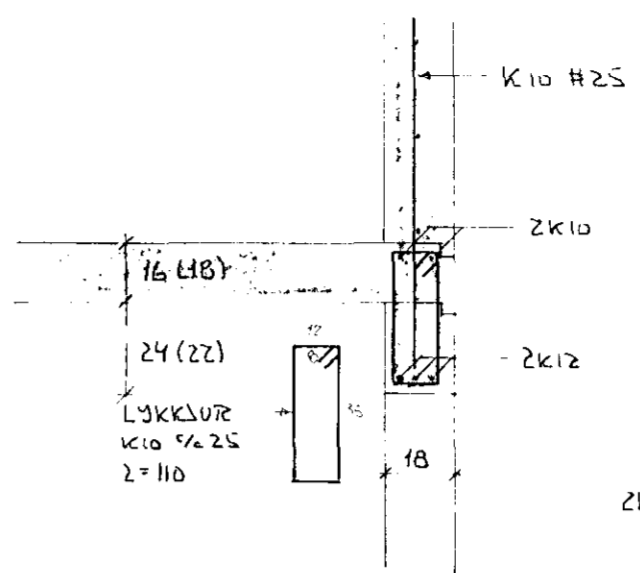
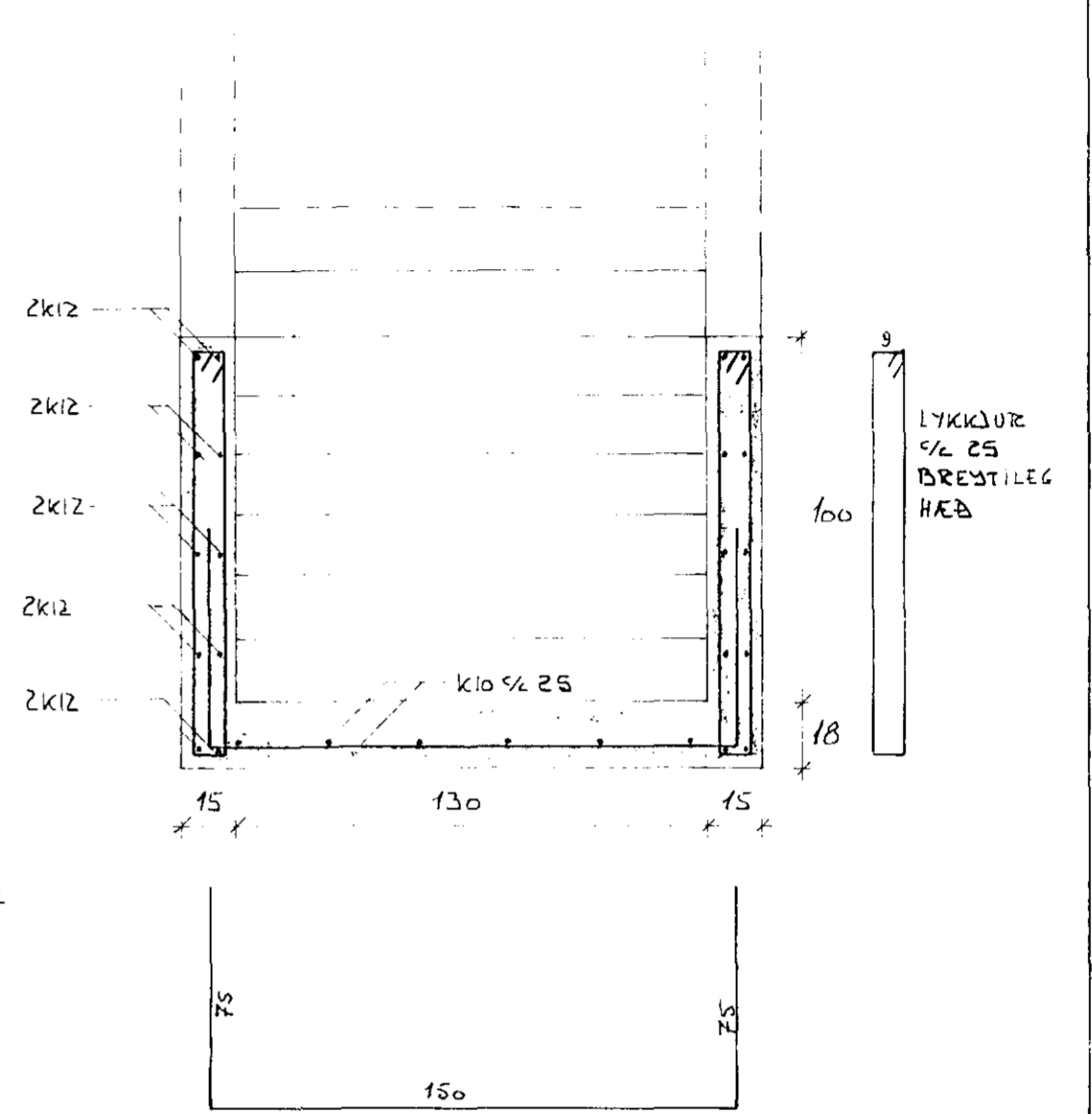


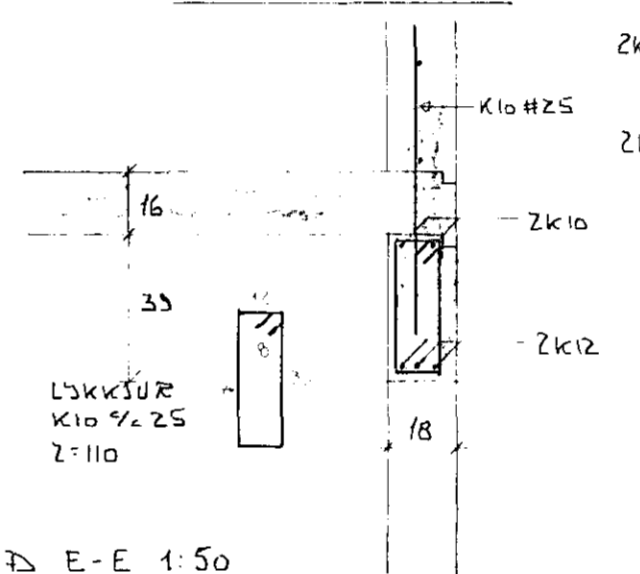
SNID B-B 1:20



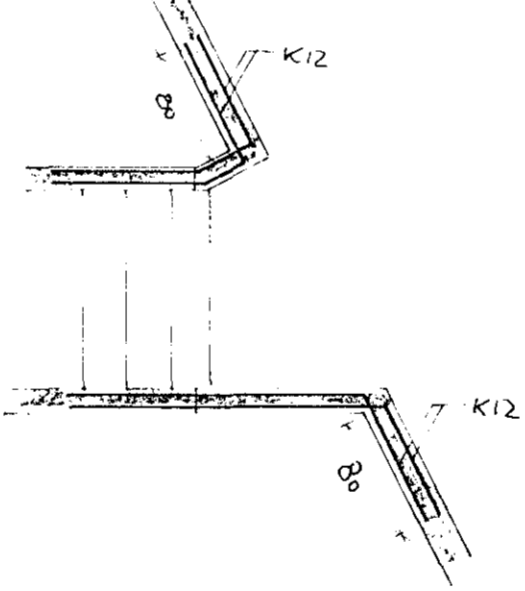
SNID C-C 1:20



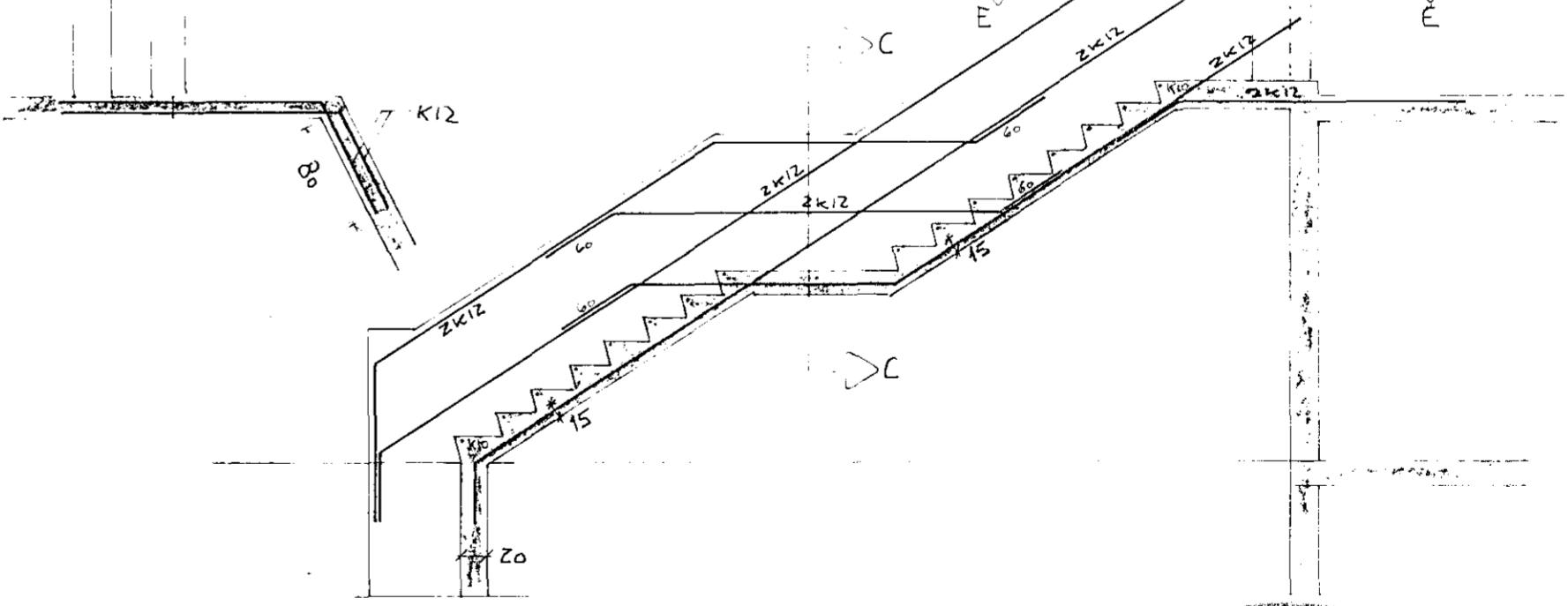
SNID F-F 1:20



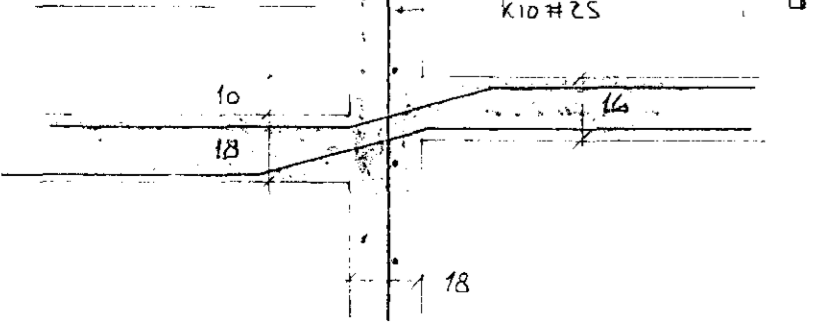
SNID E-E 1:50



SNID D-D 1:50

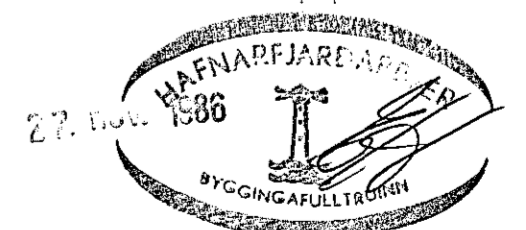


SNID T-T 1:20



SKYRINGAR

Öll steypa er ~~5250~~ 5250. Oneind mál eru 1 cm. Undir og upp með opum komi 2k10 en yfir og komi 2k12 nema annars sé getið á teikningu. Um got í plötum komi 2k12 sem nái 60 úti yfir gatbrun, nema annars sé getið á teikningu. Í átvegg komi einfold grind k10 c/c 25 cm. Skeytilengd járna er 50 sinnum þvermál járns. Dekklag steypu á jarnum er 2 cm úti en 1 cm inni.



M	1:50, 1:20	HRAUNBRUN 4B
TEIKN	IMP	PLATA YFIR 1. HÆÐ.
REIKN	SRF	
DAGS	Nov. 86	
		Stef. Hauksson TEKNIKER S 78504