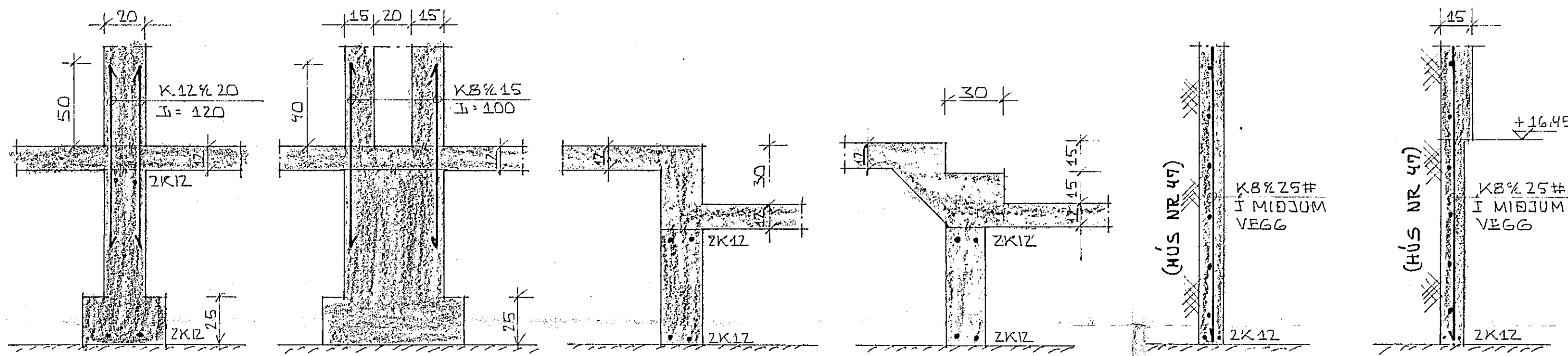
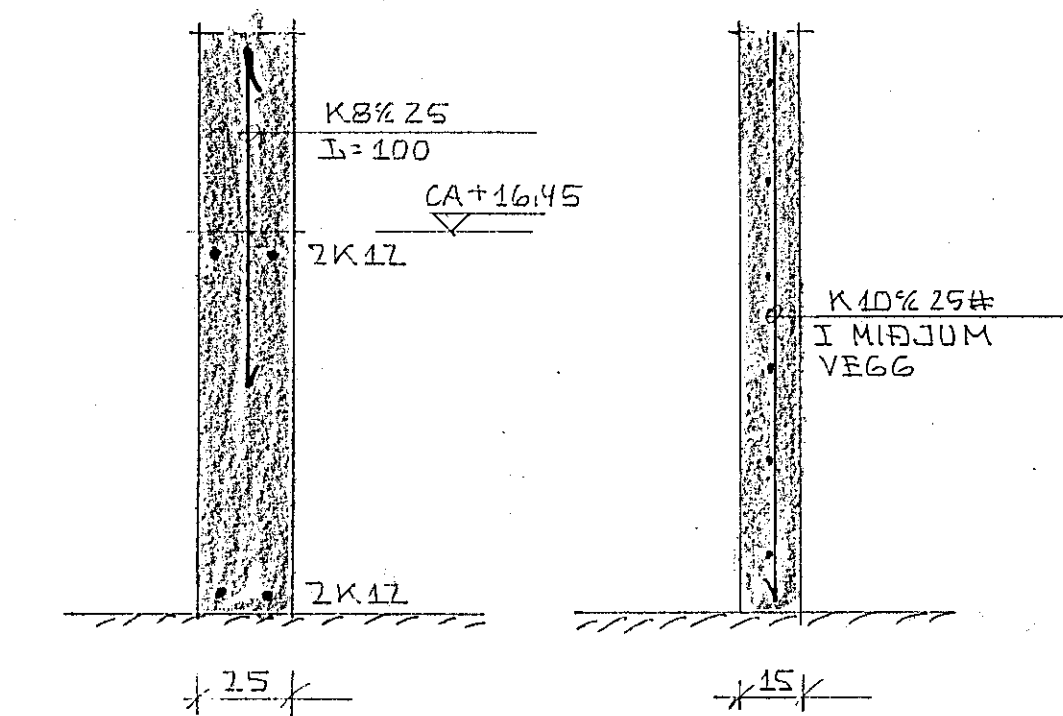


SNID A-A 1:20 SNID B-B 1:20 SNID C-C 1:20 SNID D-D 1:20 SNID E-E 1:20 SNID F-F 1:20 SNID G-G 1:20 SNID H-H 1:20 SNID J-J 1:20



SNID K-K 1:20 SNID L-L 1:20 SNID M-M 1:20 SNID N-N 1:20 SNID O-O 1:20 SNID P-P 1:20



SNID S-S 1:20 SNID R-R 1:20

SKÝRINGAR OG ÞJ.

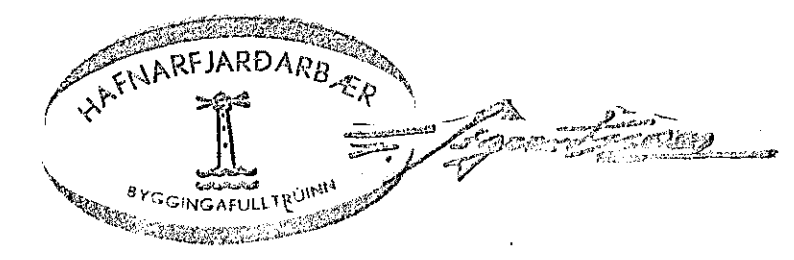
JÄRNSTÆRÐIR UPPÞEFNAR Í MM. HÆÐAÞÖÐUR Í M.
 ÖNNUR ÖNEFND MÄÐ, ERU CM.
 K MERKIR KAMBSTÄÐ KS 40.
 R " SLETT STÄÐ ST 37.
 % " FJARIÆÐ MIÐLI JÄRNA MÆÐ MIÐJU Í MIÐJU.
 # " AÐ SAMA FJARIÆÐ SE Á MIÐLI JÄRNA Í
 BÄÐAR ÁTTIR (MÖSKVAR SEU KVADRATÍSKIR).
 KAMBSTÄÐ VIXIÆGGIST ÁN ENDAKRÓKA:
 K8 UM 32CM, K10 UM 40CM, K12 UM 48CM,
 K16 UM 64CM, K20 UM 80CM.
 STEYPUÐAG AÐ JÄRNUM SKAÐ VERA:
 30CM Í UNDIRSTÖÐUM, 20CM Í VEGGJUM OG BITUM,
 4,5CM-Í ÞIÖTUM.
 Í EPRI OG NEDRI BRÚN AÐRA UNDIRSTÖÐUVEGGJA SKAÐ
 LÆGGJA 2K12 JÄRNIN SEU SAMFEIÐD OG BEYGJAST
 HEIL FYRIR HORN. Á STÖÐUM MERKT MEB "A" SKAÐ
 KOMA 2K12. JÄRNIN NÄI 50CM UPP FYRIR EPRI
 BRÚN Á ÞIÖTU BENGÐ JÄRNA ≈ 120CM
 JÄRN AÐ ÖÐRU LEYTI. SJÁ SNID Í UNDIRSTÖÐUR.

ÖLL JÄRNA-OG STEYPUVINNA, SKAÐ UNNIN SKV.
 ÍSIENZKUM STÄÐI NR 10. (IST 10) OG SKAÐ
 FRAMKVÆMDARÞOKKUR B GILDA UM FRAMKVÆMD
 VERKSINS.

UNDIRSTÖÐUR ERU MIÐAÐAR VIÐ AÐ ÞÆR HVÍÐI Á
 YED ÞJAPPADRI HRAUNFYLLINGU OG ≤ 2,5 KP/CM²

GRUNNPLATA SKAÐ HVÍÐA Á VED ÞJAPPADRI
 HRAUN-ÞEA GRUSARFYLLINGU

STEYPA Í UNDIRSTÖÐUR OG GRUNNÞIÖTUM
 SKAÐ VERA S160 SKV. IST 40



HRAUNBRÚN 49, HAFNARFIRÐI.	DAGS: 03-07-77
SNID Í UNDIRSTÖÐUVEGGI OG SKÝRINGAR.	HANNAÐ: KS
MÆLIKV: 1:20	VERK NR. 7703-01
KRISTJÁN STEFANSSON P.T.Þ.I.	BLAÐ NR. - 02
EFSTAHAJALLA 3, KÓPAVOGI. SÍMI 44-0-54	