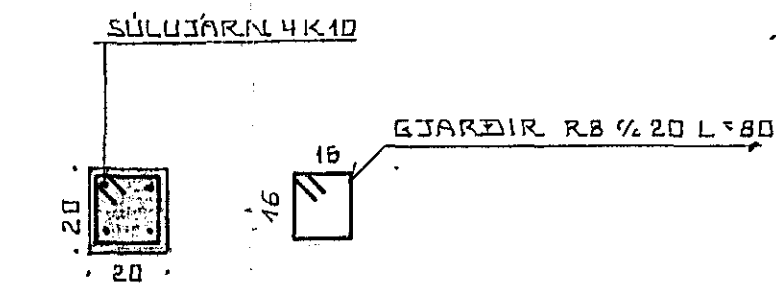
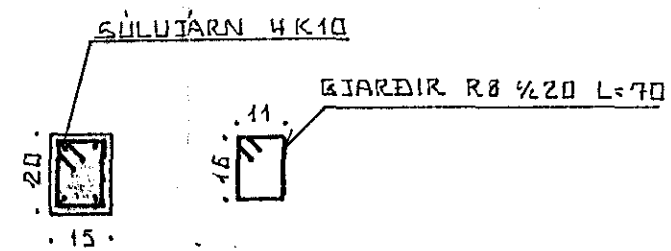


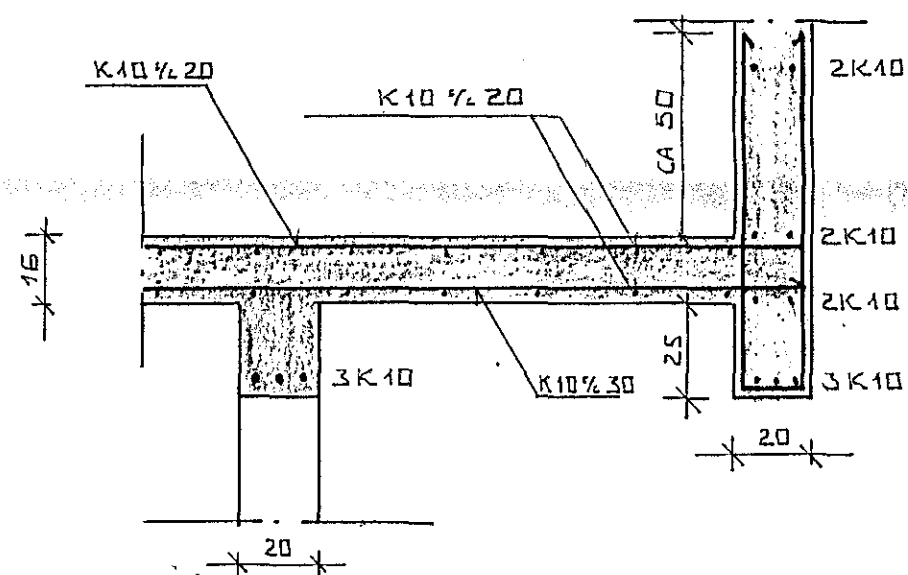
SNID A-A 1:20



SÚLA S1 1:20



SÚLA S2 1:20



SNID B-B 1:20

HAFNARFJÓRÐ & B.É.F.
BYGGINGARJÓRÐ
03. Sep. 1982

| | |
|--|----------------|
| HRAUNBRÚN 52 HAFNARFIRÐI. | DAGS. 23 08 82 |
| SNID OG SÉRMYNDIR 1 KJALLARA | REIKN |
| MELIKV. 1:20 | TEIKN. / |
| SIGURÐUR ÞORLEIFSSON TEKNIFRÆÐINGUR F.T.F.I. | VERK NR. 8215 |
| STRANDEYTU 11 HAFNARFIRÐI SIM 54751 | BLAÐ NR. 04 |