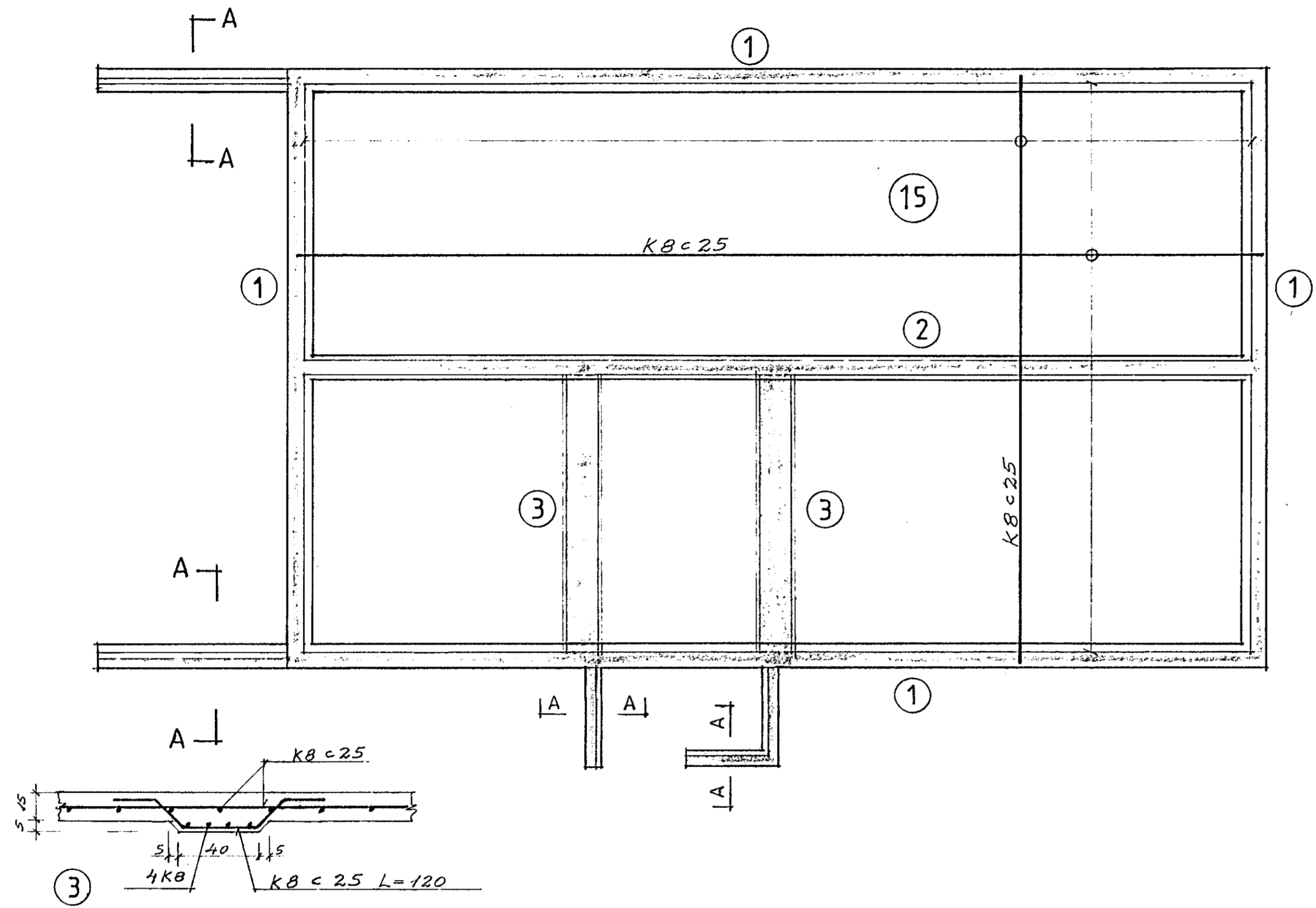


SKÝRINGAR

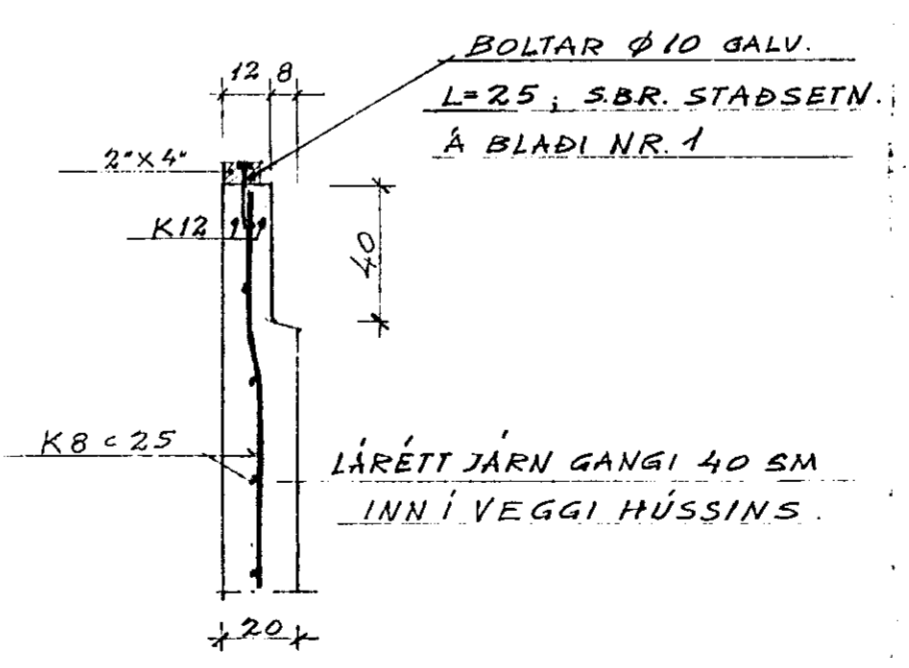
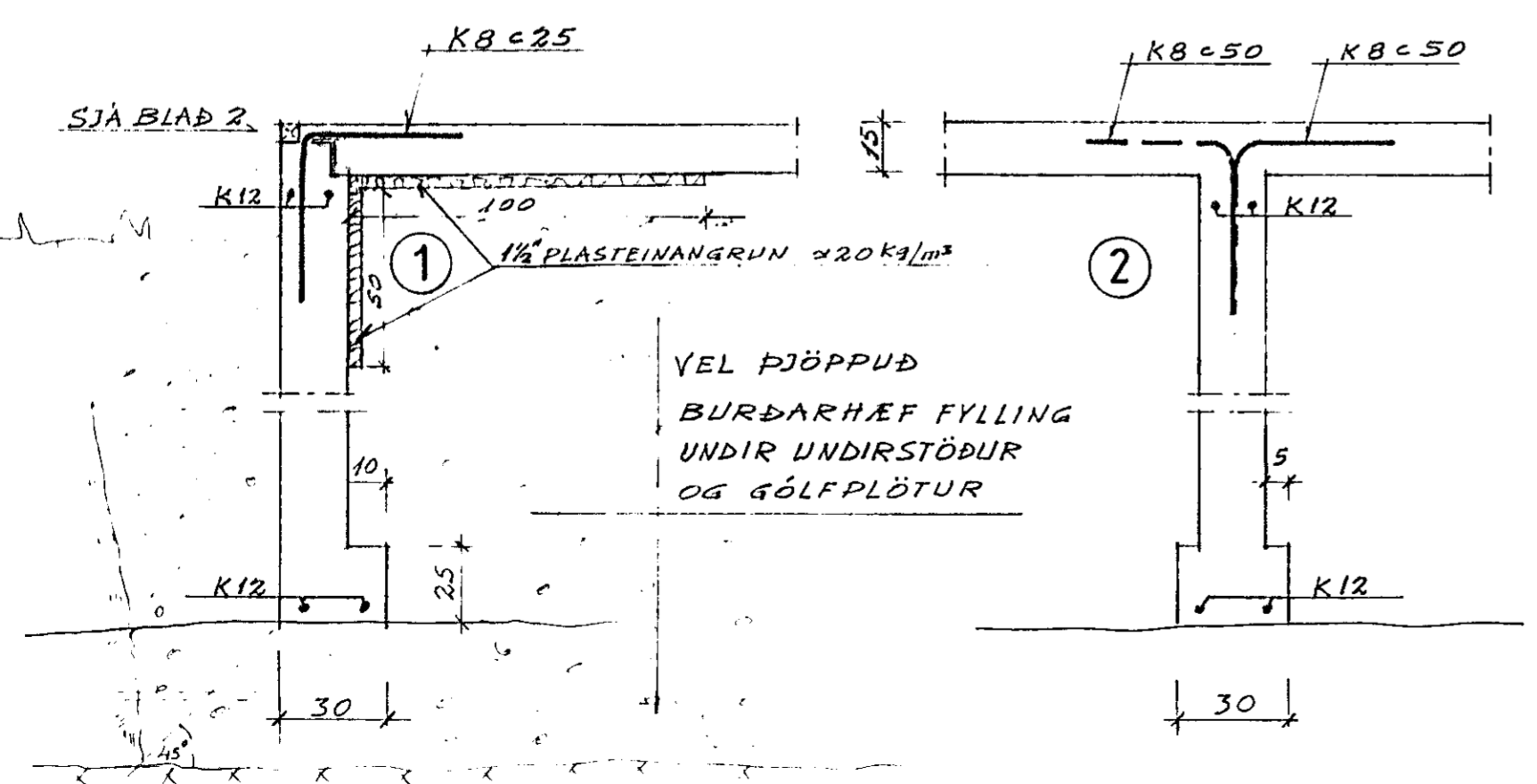
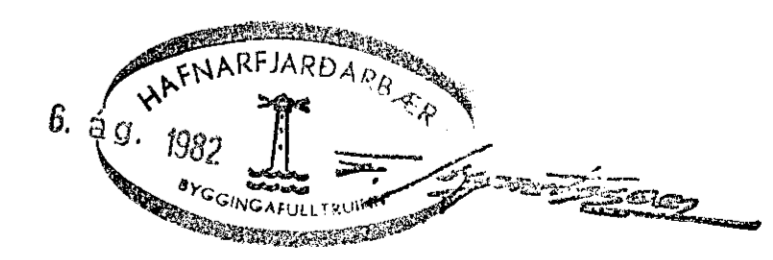


NOTALAG A PLÖTU: 250 kg / m²
 ALAG A UNDIRSTÖDU : 1,2 kg / cm²
JÄRN : K merkir kambstál
 Öll lárétt járn gangi heil fyrir horn .
 Umhverfis múrop komi 2 kl2, sem nái 50 cm.
 útfyrir öll horn opsins;
 - sjá að öðru leyti teikningar.
 Skeytillengd járna skal vera 40 Ø (Ø = þvermál)
 Járnþykktir eru 1 mm
 Járn skulu vera hrein og laus við olíu eða feiti.

STEYPA : Steypugæði: S 200
 Nota skal loftblendi er gefi 4-5 % loftinnihald.
 Titra skal steypu
 Sigmál sé 6-10 cm.
 Steypulag á járnnum sé minnst 2 cm.
 - Sjá að öðru leyti I.S.T. 10

ÖNEFND MÁL ERU SM.
 Sjá bilskýringsgrunn á Blaði 9

ATH. GÖT OG RAUFAR FYRIR LAGNIR
 Í VEGGI OG PLÖTUR



SNIB Í VEGGI OG PLÖTUR M=1:20

SNIB A-A

BYGGINGAHOUS
 Selfoss RB 2/br

NR.	DAGS.	BREYTING	AF

VERKFRÆÐISTOFA SUÐURLANDS Heimahaga 11 Selfossi sími 99-1776	BLAD 3
HRAUNTUNGA, 10 HAFNARFIRÐI	KVARDI: 1:50 1:20
GRUNNUR ; JÄRNBENDING, SNIB, SKÝRINGAR	REIKN. D A TEIKN. E S
DAGS: JUNI 82	NR

SAMP *M. J. J. J.*