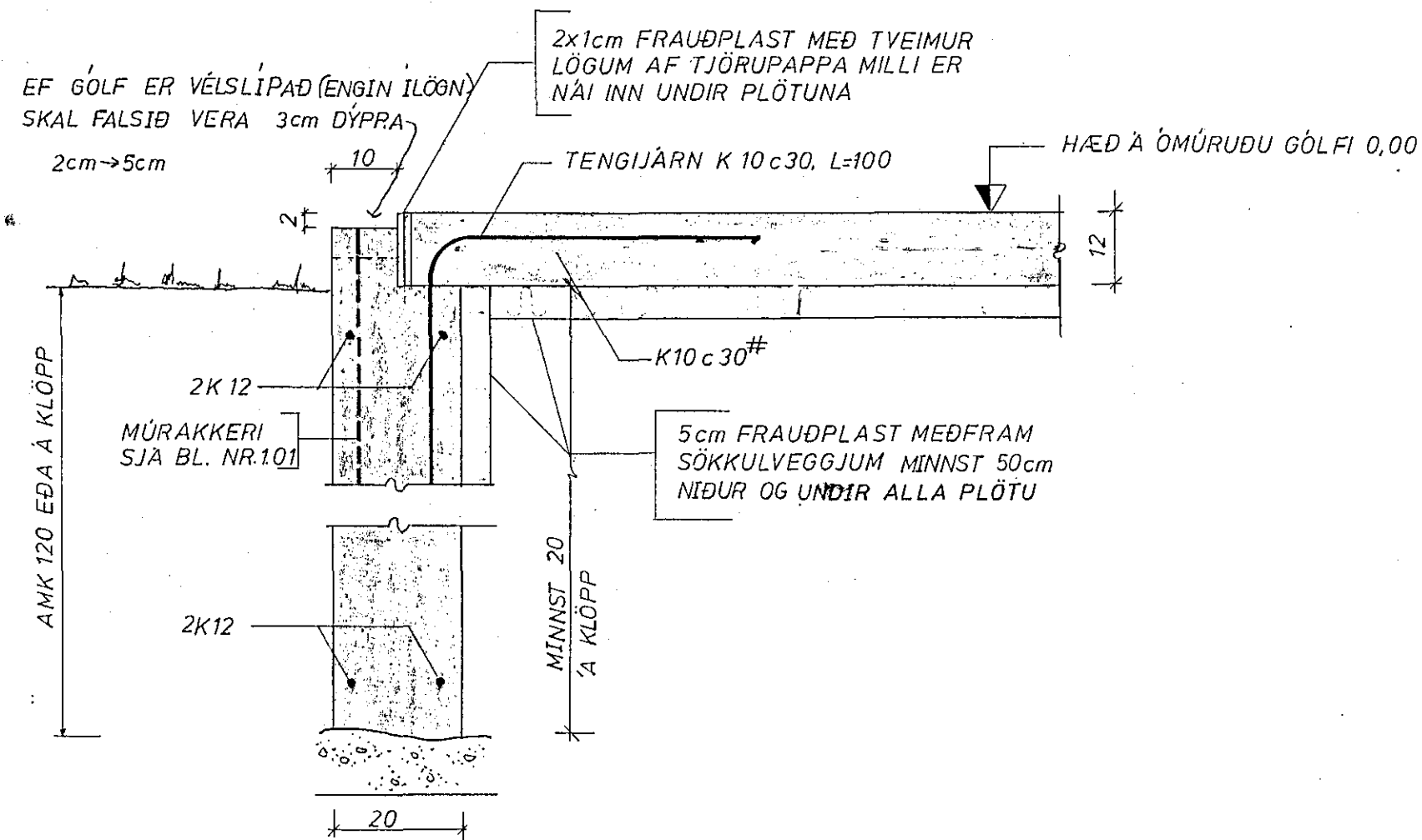
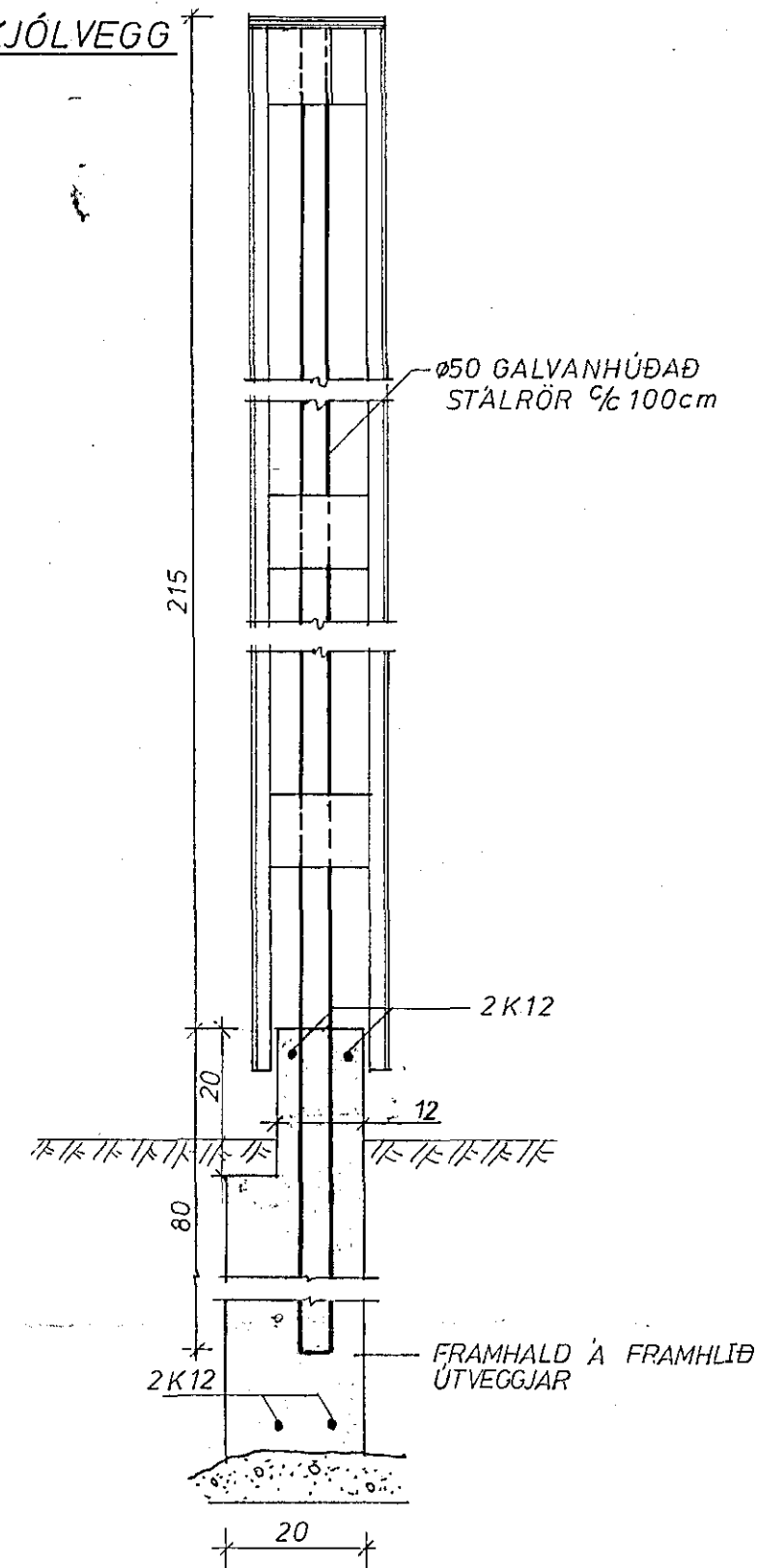


SNID A-A



SNID Í SKJÓLVEGG



SKÝRINGAR

B. JÁRNABINDING

- LANGJARN Í SÖKKLUM OG VEGGJUM SKAL VÍXLEGGJA Á HORNUM UM 60cm SÉ ANNARSEKKI GETIÐ
- SKEYTILENGDIR JARNA SKULU VERA SEM HÉR SEGIR:
 

K8	40cm	ÁN KRÓKS
K10	45	"
K12	55	"
K15	75	MEÐ INNBEYGGJU
- SÉ ANNARS EKKI GETIÐ SKULU JARN Í STEYPUSKILUM VERA K10c30 L=120cm
- STEYPULAG Á JARNUM Í SÖKKLUM OG GÖLFPLÖTU SKAL VERA AMK. 3cm

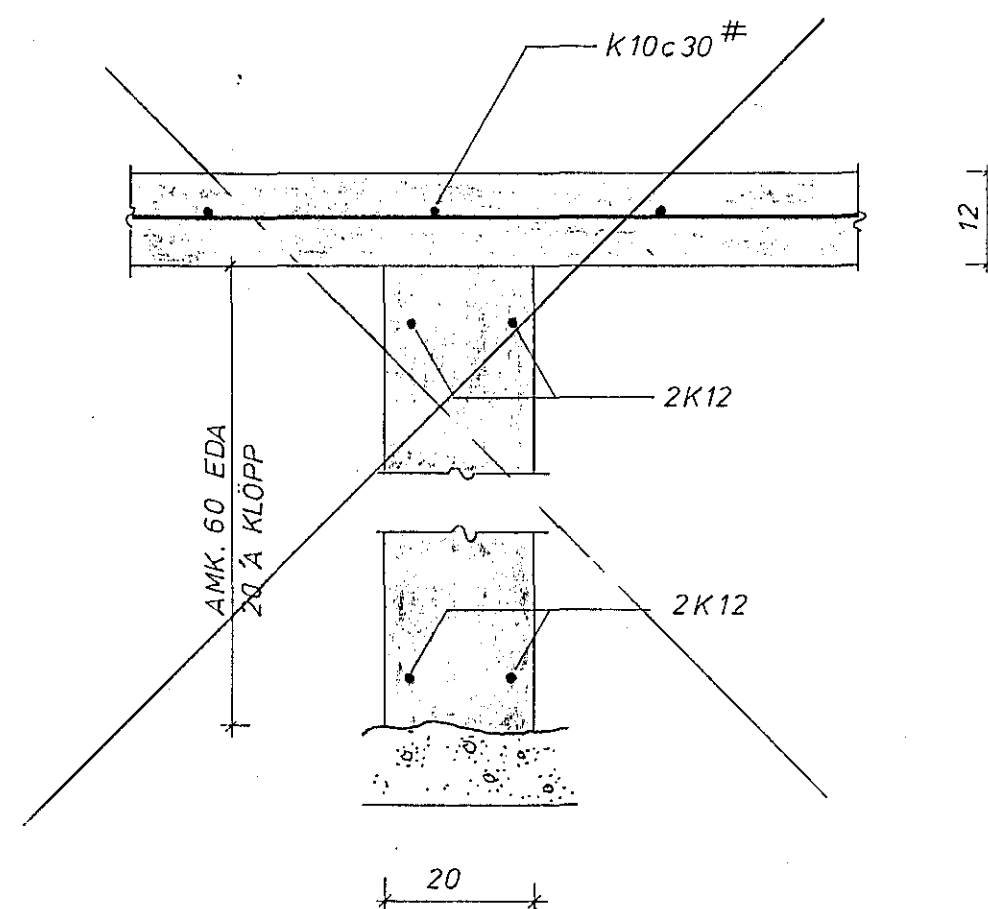
C. JARÐVINNA

- HREINSA SKAL UNÐAN SÖKKULVEGGJUM NIÐUR FYRIR ÞAÐ DÝPI SEM FROST GÆTI NÁÐ (1,30m FRÁ ENDANLEGU YFIRBORÐI).
- FYLLA SKAL MEÐ SÖKKLUM OG UNDIR GÖLFPLÖTU MEÐ FROSTPOLINNI GRÚS OG SKAL KORNDREIFING HENNA VERA INNAN VIDUKENNDRA MARKA.
- FYLLINGU SKAL ÞJAPPA MEÐ VELÞJÖPPU Í 30-50cm LÖGUM OG SKAL FYLLINGIN GETA STAÐISTKRÖFUR UM 100% STANDARD PROCTOR ÞJÖPPUN.
- VID FYLLINGU SKAL GERA RÁÐ FYRIR EINANGRUN SBR. TEIKNINGAR.
- FYRIR LÖGNUM SKAL GRAFIÐ Í ÞJAPPADA FYLLINGU.

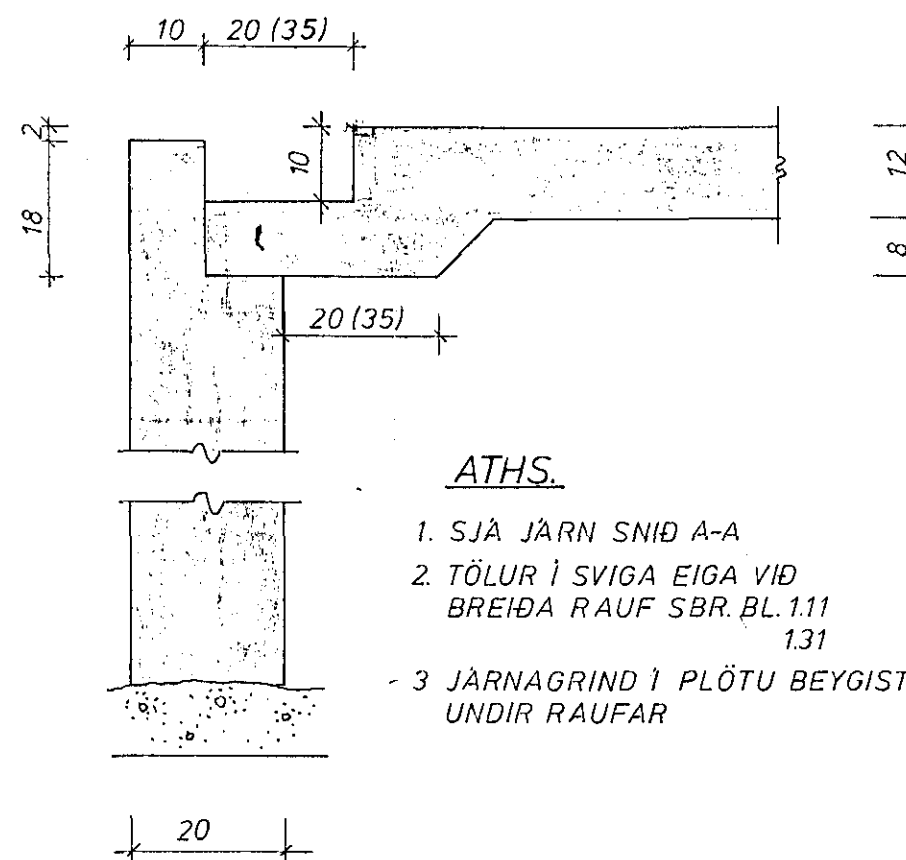
ATHS.

SJÁ EINNIG SKÝRINGAR BLAÐ 1.11

SNID B-B



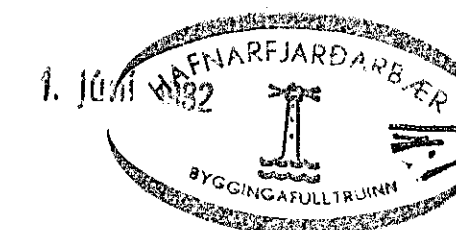
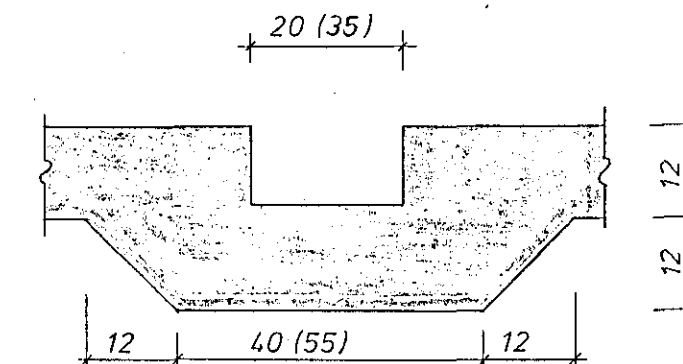
GÖLFRAUF VIÐ ÚTVEGG



ATHS.

- SJÁ JARN SNID A-A
- TÖLUR Í SVIGA EIGA VID BREIÐA RAUF SBR. BL. 1.11 1.31
- JARNAGRIND Í PLÖTU BEYGIST UNDIR RAUFAR

GÖLFRAUF Á MIÐRI PLÖTU



Br.	Dags.	Breyting varðar.
<b>Verkfæðipjónusta</b> <b>Guðmundar Óskarssonar</b> Ráðgefandi verkfæðingar Skipholt 19 Reykjavík Sími 15945		
HRAUNVANGUR 12, HF		
SNID Í SÖKKLA		
Reykjavík: APRIL 1982		
Teikn:	VKO	Kvarði: 1:10
Reikn:	GJ	Verk nr.:
Yfirf:	GJ	Bl. nr.:
Samþ:	GJ	1,12