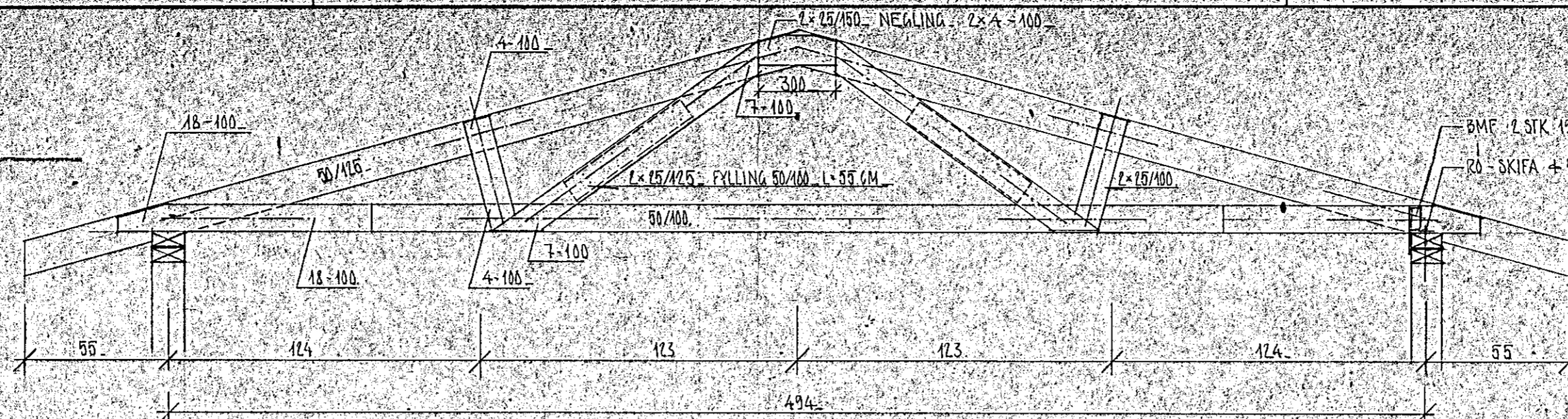


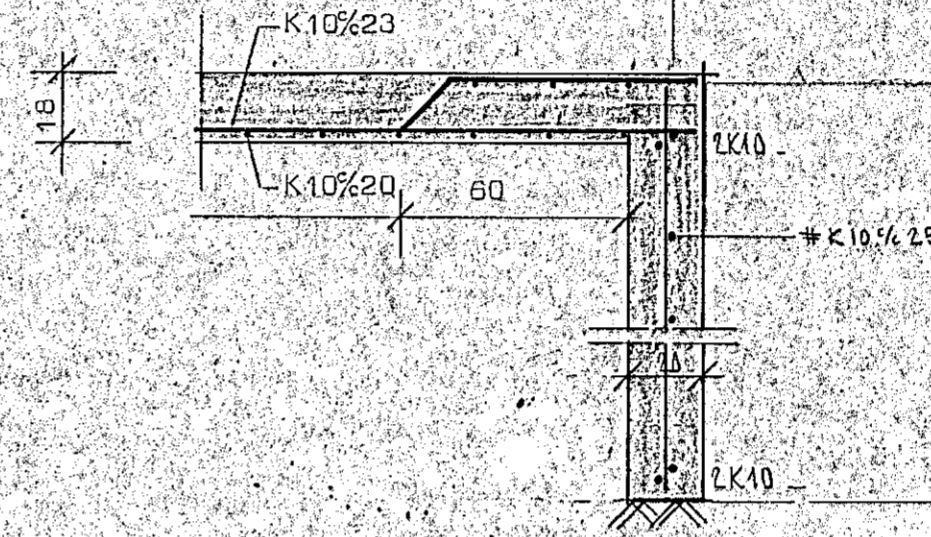
Hrauntunga 14 Hafnarfirði



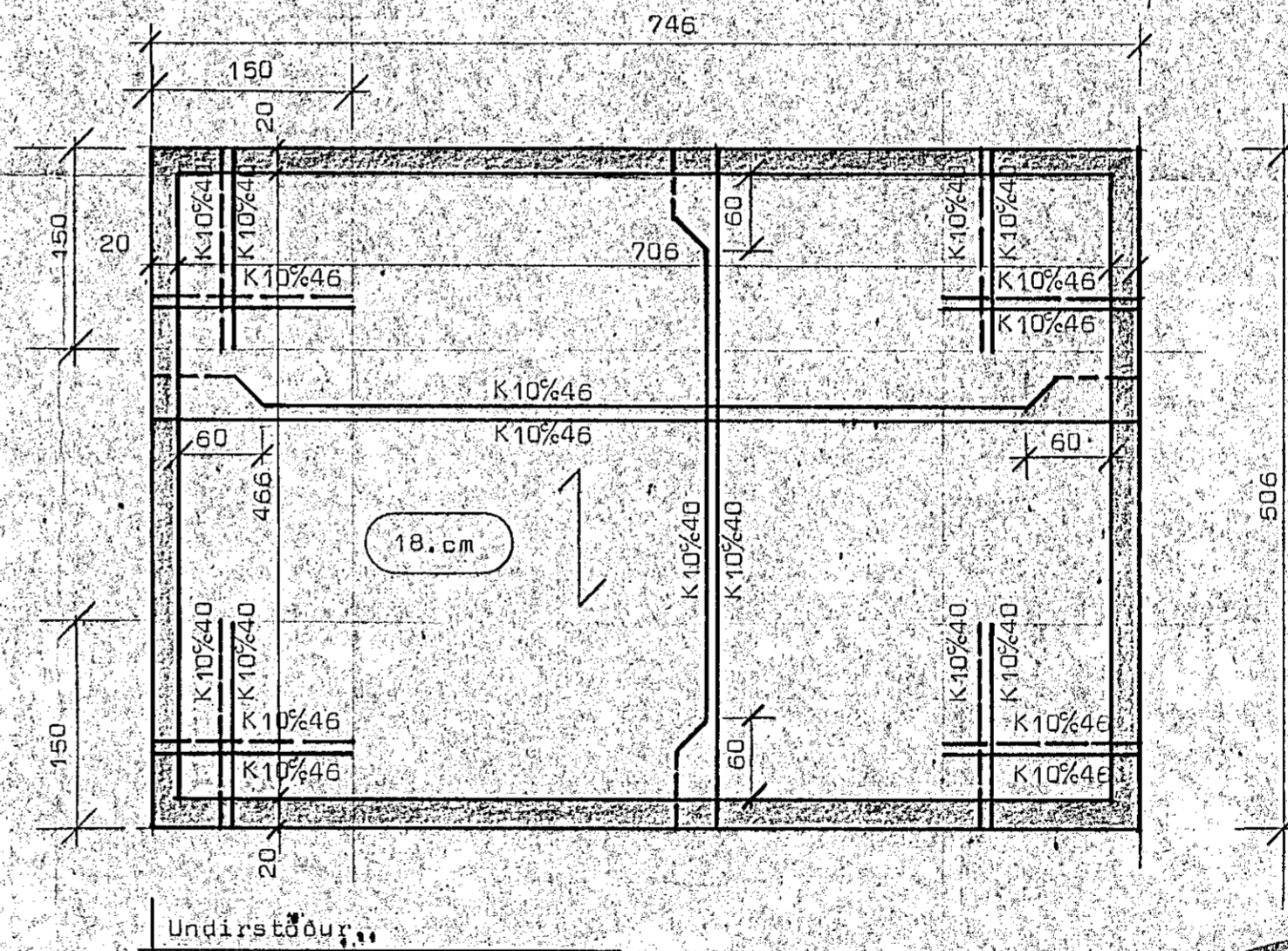
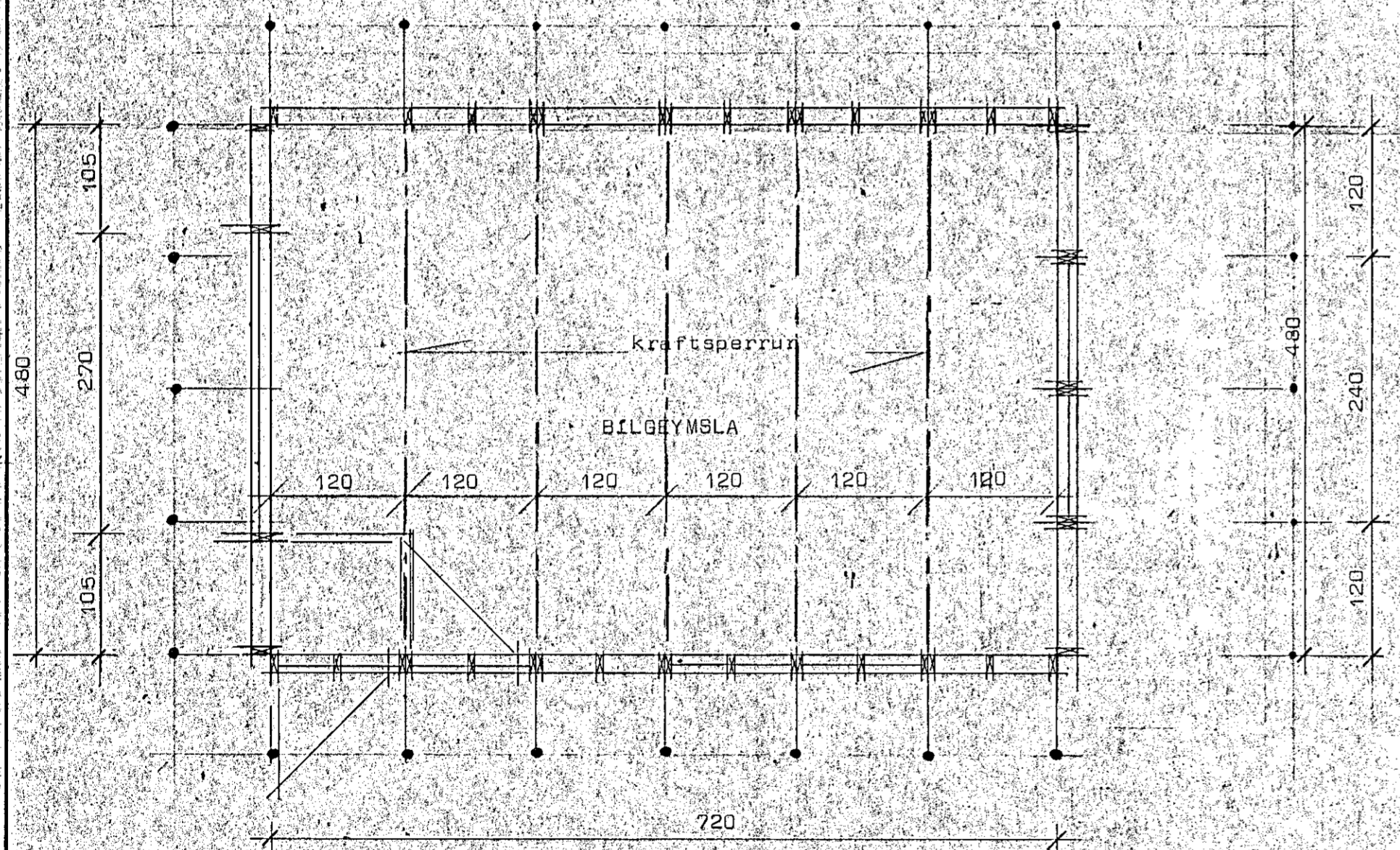
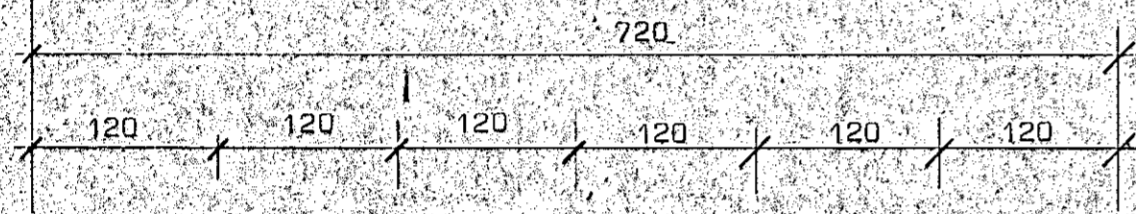
**Skýringar:**

Efni í sperrum sé T200 beint, húsbert og laust við stóra kvisti og sprungur.  
 Berá skal C-TOX (brúnt) á alla sperruenda og samskeyti í mæni.  
 Negla skal helling af þeim naglafjöldi sem upp er gefinn, hvorum megin frá.  
 Bil milli sperra er 100 cm.

+10 TENGING VÍÐ SOKKUL  
 SETTA SAMSK. MILLI EININGA



Steypa sé 9200 skv. IST 10, sigmál 6-8 cm.  
 Bendistál auðkennt með K er kambstál Ks40.  
 Í plötu beygist önnur hver bendistöng upp í efra borð, 60 cm frá vegg.  
 Bil milli bendistanga eru gefin í cm milli þeirra stanga innbyrðis og uppbyggðra stanga innbyrðis.






19. des. 1981

# STADALHÚS

TEIKNISTOFA SÍÐUMULA 31 SÍMI 83141

VERKEFNI	DAGS. okt. 1981	VERK NR
Bilgeymsla	MKV. 1:50 1:20	9T 180
Hrauntunga 14 Hafnarfirði	BR.	BLAD NR
 		
SIGURDUR GUDMUNDSSON		SIGURDUR P. KRISTJÁNSSON ETEI