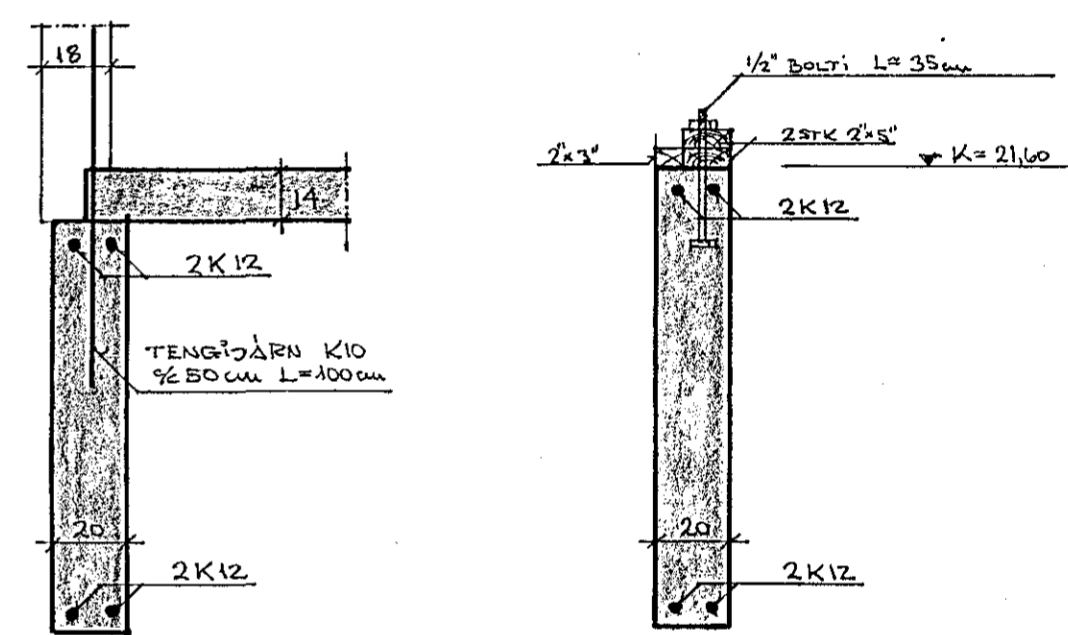
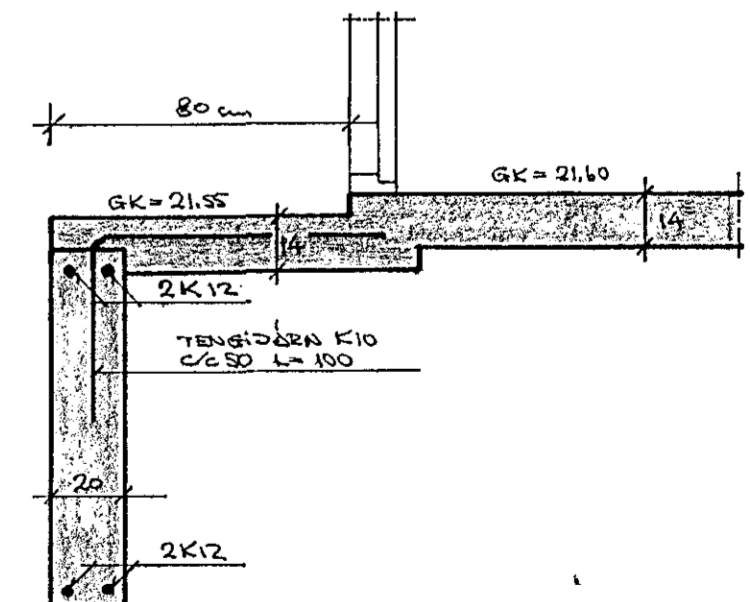


SNID A-A M 1:20 SNID B-B M 1:20



SNID C-C M 1:20 SNID D-D M 1:20



SNID E-E M 1:20

STEYPUGÆÐI S-200 Í UNDIRSTÖÐUM OG BOTNPLÖTU.
 UM GÖT Í SÖKLA VIÐST TIL UPÐRÁTTA AF FRÆRENNISLISLÖGNUM.
 UNDIRSTÖÐUR NÁI MÍNNEST 120cm NIÐUR FYRIR JARÐVEGSYFIRBORD
 VIÐ ÚTVEGGI NEMA ÞÚST KLÖPP SÉ ÖFAR.
 ÖLL MÁL ERU Í CM NEMA ANNAD SÉ TEKIÐ FRÖM
 MESTI ÞRYSTINGUR MÖTI JÖRD ER 3KG/CM² OG VERÐUR
 BURÐARGETA JARÐVEGS AD VERA ÖSNU EDDA MÆRI

30. nóv. 1981
 HAFNAFJARDARÞÆR
 BYGGINGAULLTRUINN

VILMAR ÞÓR KRISTINSSON BYGGINGATEKNIFFR.	3.	HRAUNTLUNGA NR 22. HAFNAFIRÐI
		TEKNI VPK. NÓV 1981
		MÁL 1:50/1:20
		SÖKKULTTEIKN.