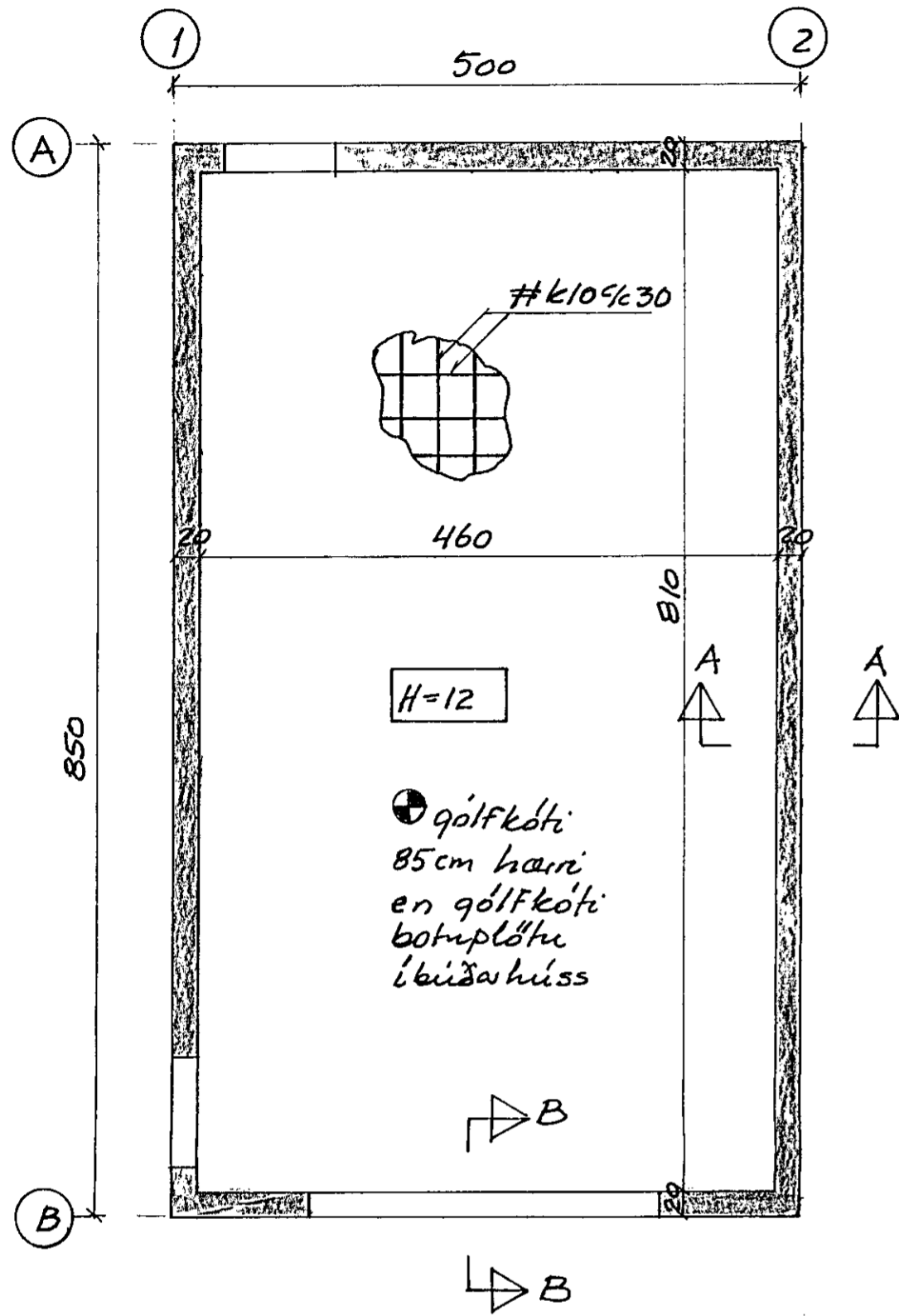
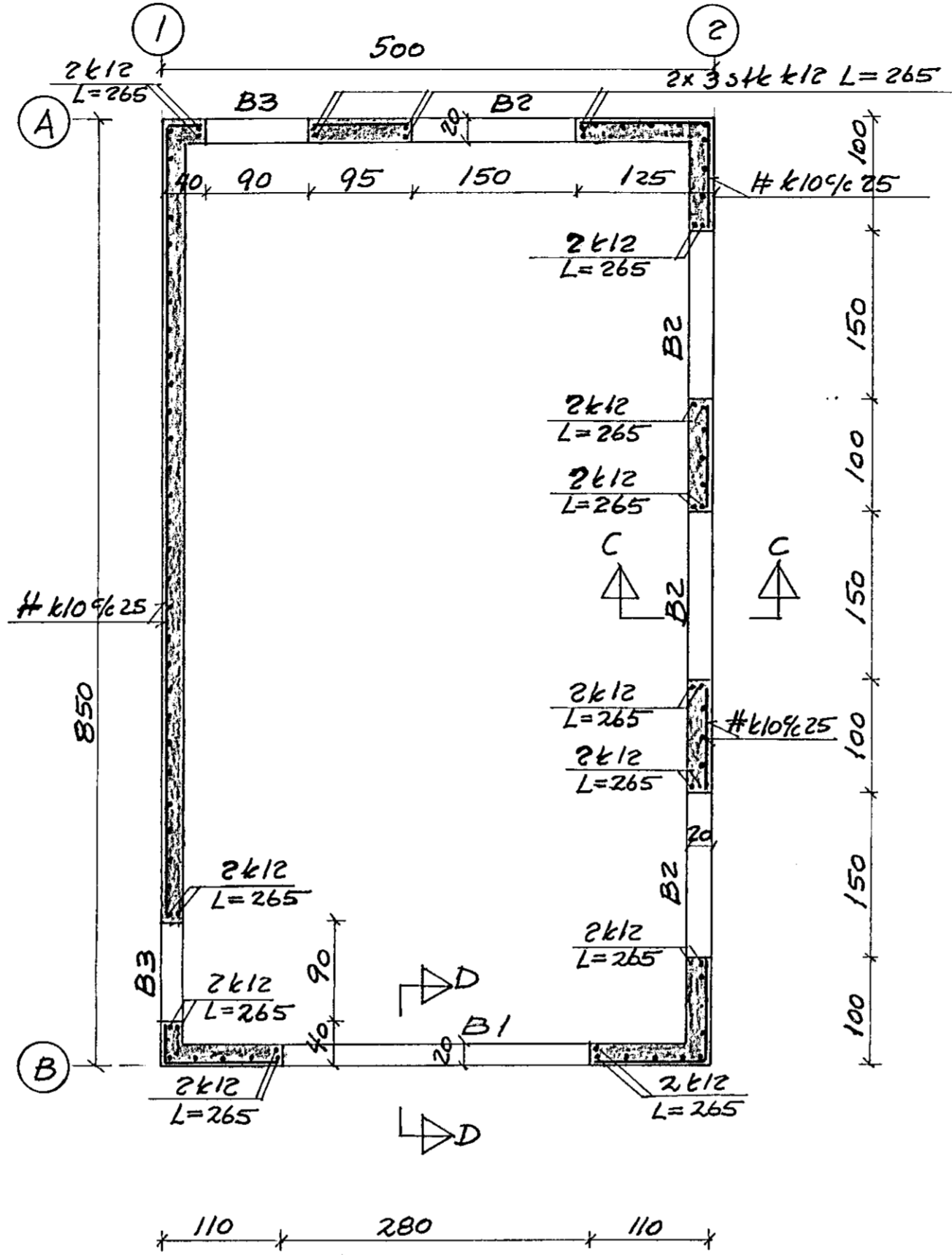


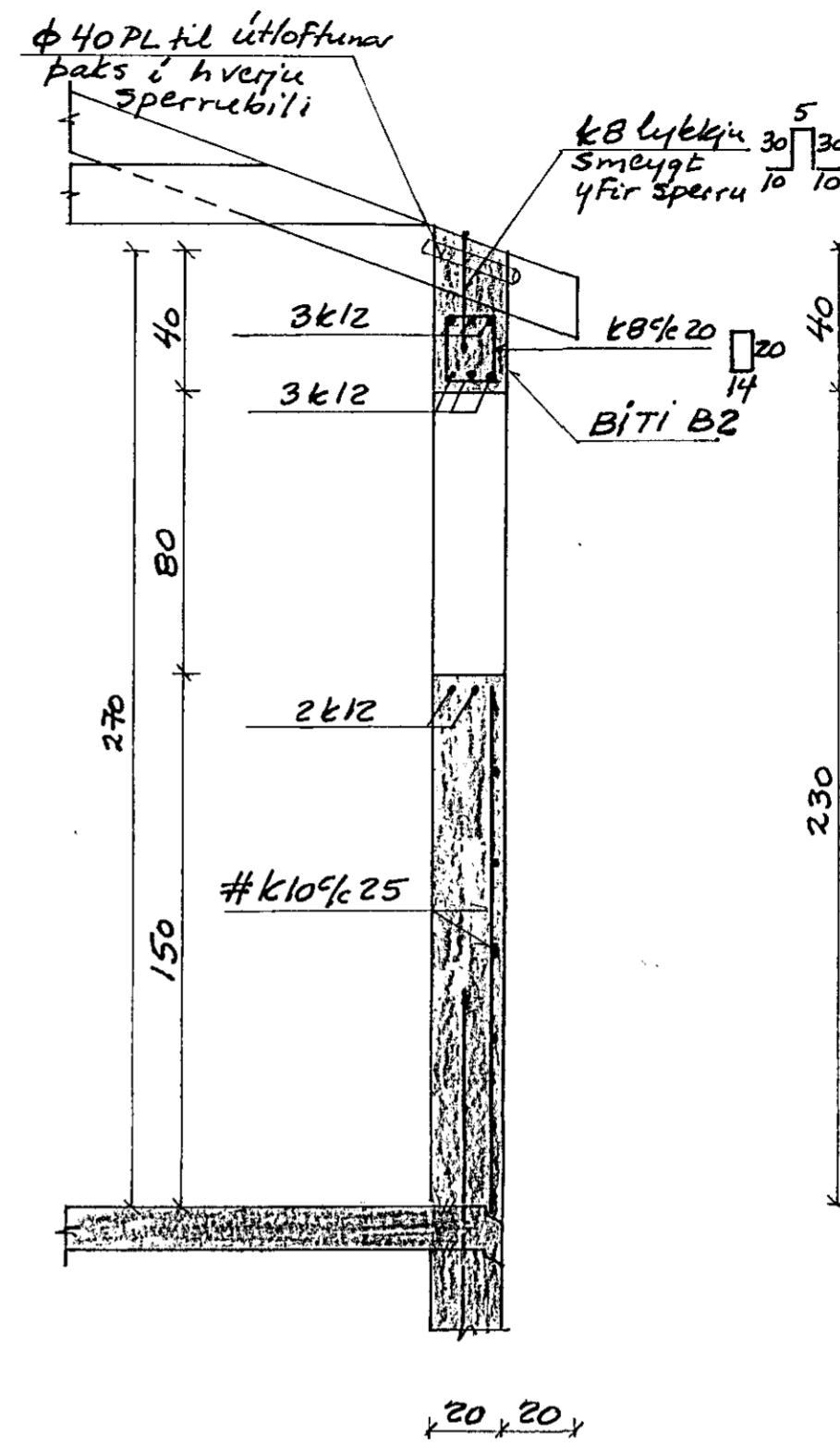
GRUNNMYND UNDIRSTADA 1:50



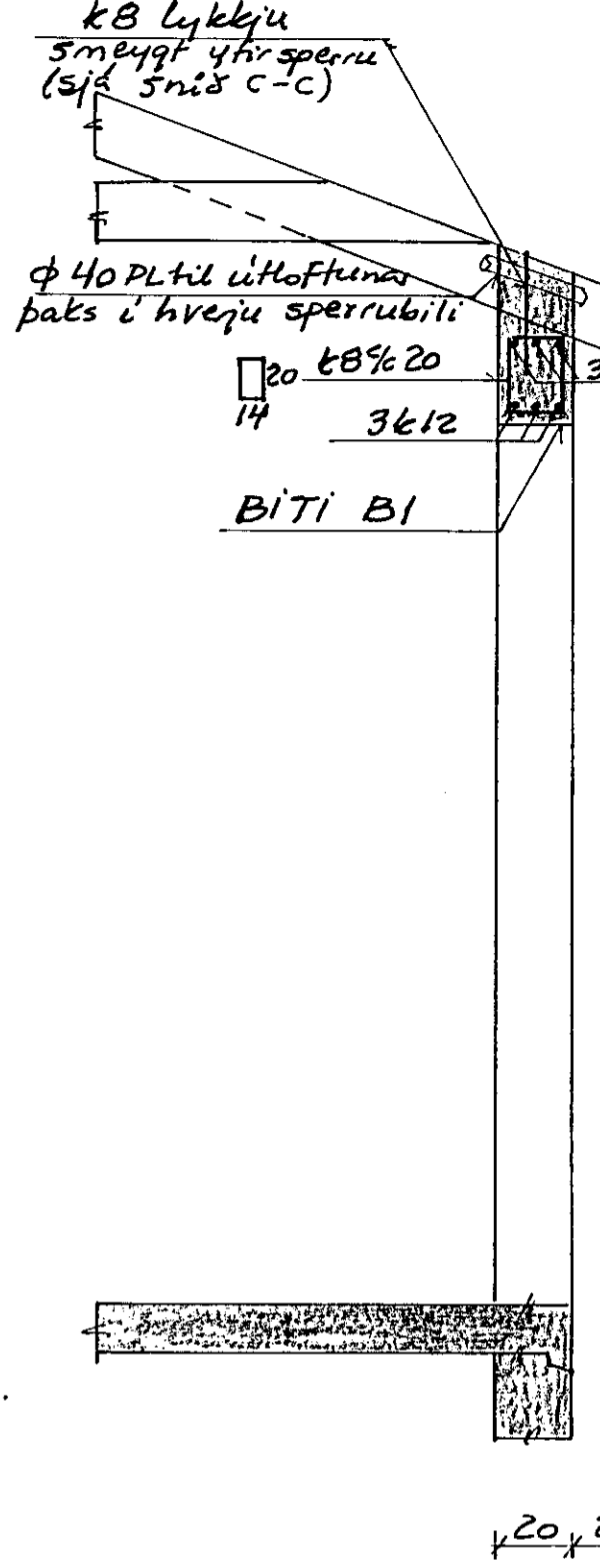
GRUNNMYND VEGGJA 1:50



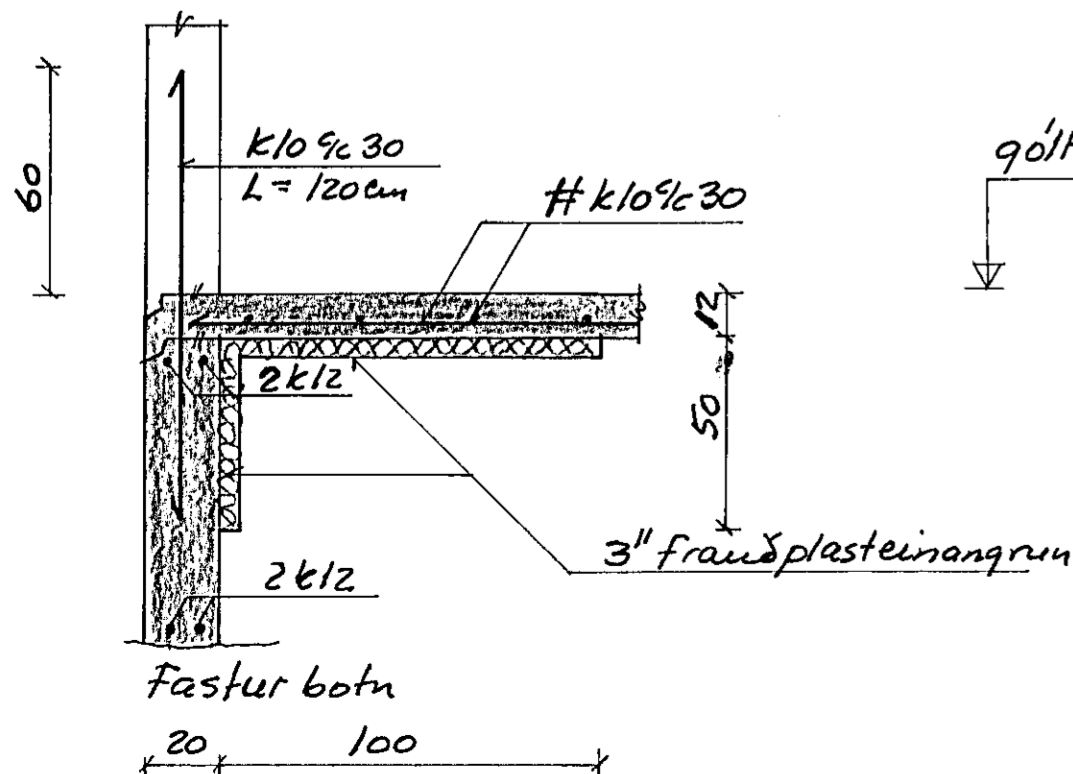
SNID C-C 1:20



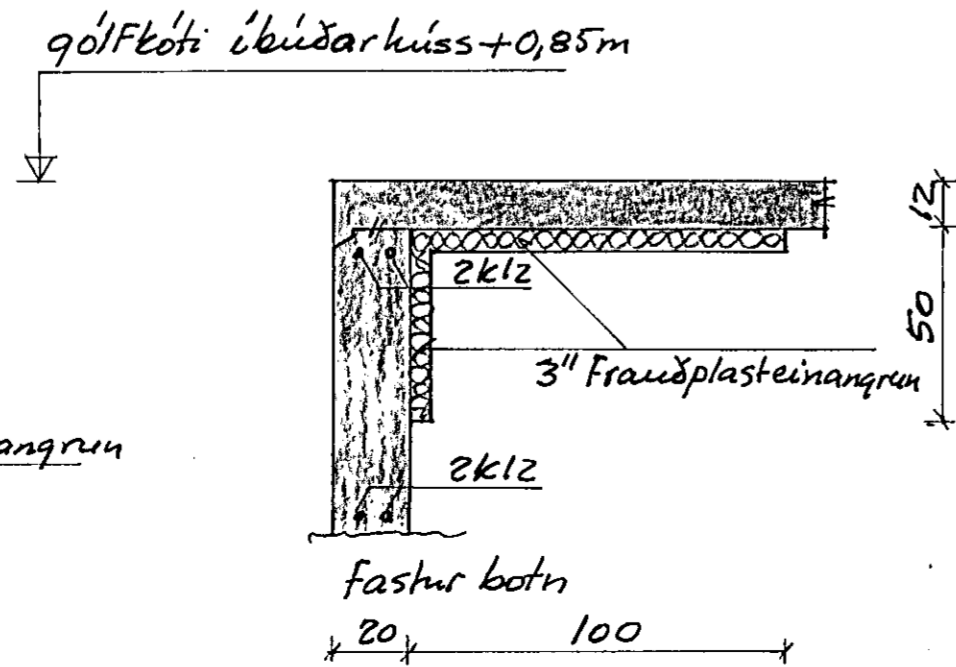
SNID D-D 1:20



SNID A-A 1:20



SNID B-B 1:20



STEYPUGÆÐI:

5200 í SÖKKLUM OG BOTNPLÖTU  
5250 í ÚTVEGGJUM

Steypan skal uppfylla eftirfarandi kröfur:  
Vatnssemistala  $V/c \leq 0,55-0,60$   
Loftmagn 5-6%  
Sementsmagn = 300 kg/m<sup>3</sup>  
Sigmal  $\leq 8-10cm$   
Fjarlægðarstuðullofs  $\leq 0,25mm$

Skýringar:

- Grafis skal niður á fastan botni, sem er klópp eða móhella. Reiknað er með leyfilegri spennu á fastan botni  $\sigma_L = 50t/m^2$ .
- Undir gólfplötu skal fylla með mál eða grús og skal þrappa síta fyllingu í amk. tveimur lögu. Vata skal fyllinguna fyrir þjöppun.
- Biti B3 bendist eins og bitar B2 og B1. Gata skal þess, að 3k12, sem er í botni allra bita og toppi nái amk. 60cm út fyrir allar opbrúnir.
- Steypuhula á járnabendingu í veggjum og bitum er 3cm.

HRINGBRAUT 1 Í HAFNARFIRÐI, BILSKÚR

BR	DAG	BREYTING	UNDIRSTÖÐUR, VEGGIR OG BITAR GRUNNMYNDIR OG SNID

F.H.  
U.H.