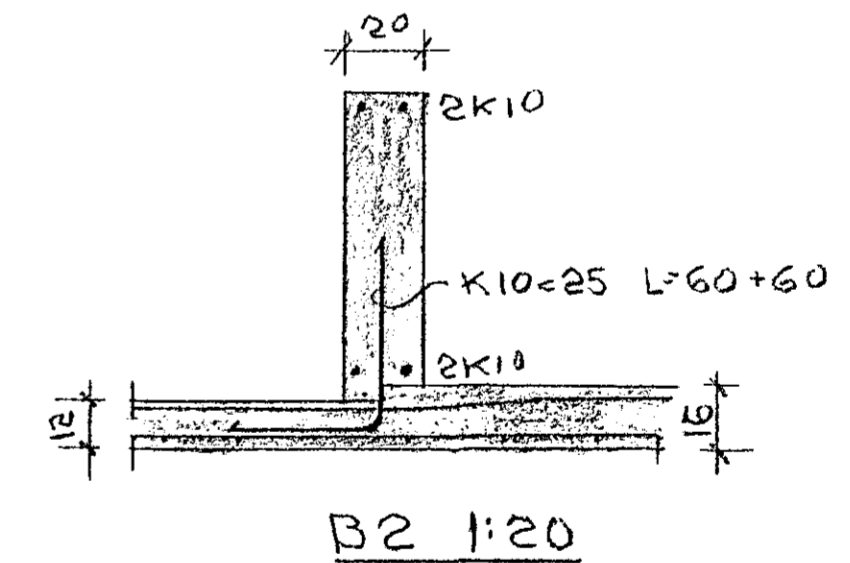
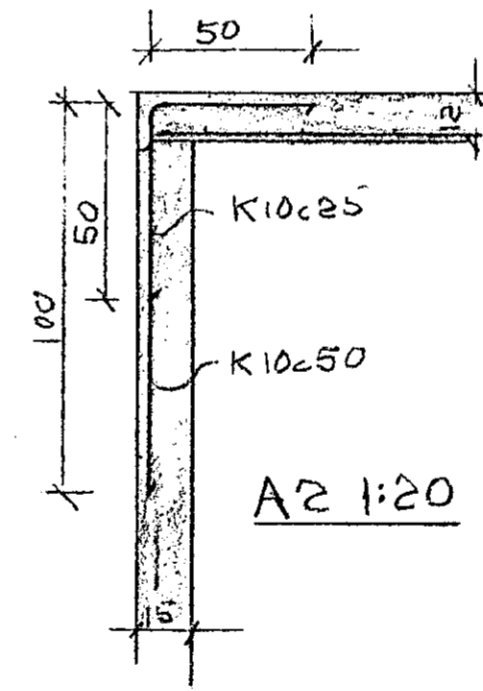
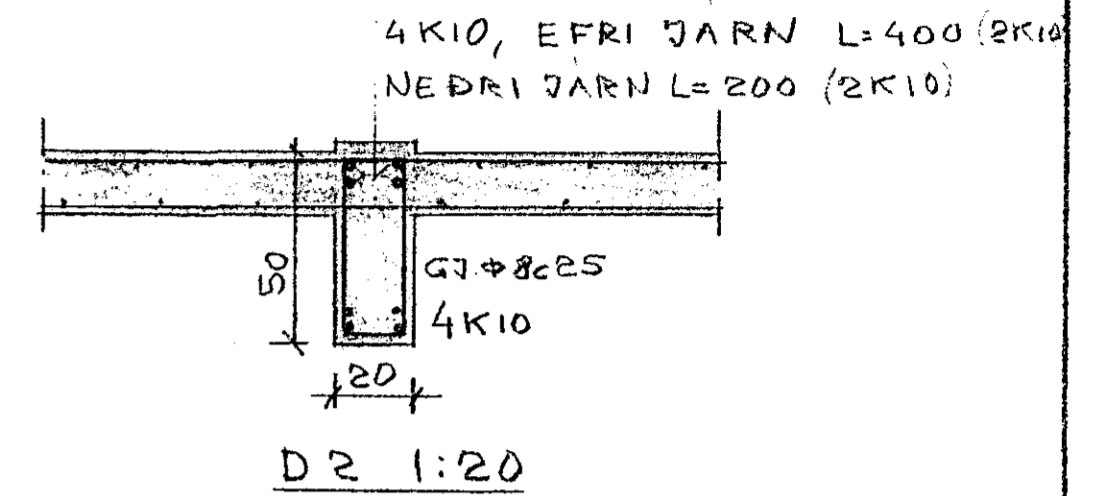
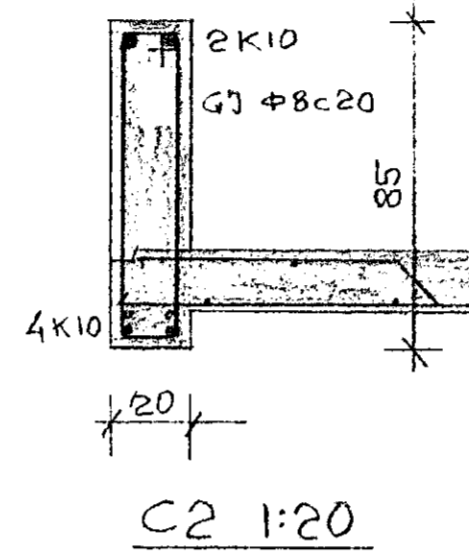


LOFT YFIR 1. HÆÐ
-1:50-

STEYPA K-200; JARNB. KRINGUM DYR
OG GLUGGA 2K10 SÉ EKKI ANNAD SYNT
STEYPLUSKIL I VEGGJUM: K10<30 L=80
REYKHAFUR 4K10 GJ. Ø8<25
JARN I EFRI BF. PUNKTERUÐ, NEDRI BF HEILDREGIN
K TAKNAR KS40 KAMBSTAL



HRINGBRAUT NR. 25 HAFNARFIRÐI

JARNB. STEYPA BLAÐ 2

HAFNARF MARS 1968 Þjórn B. Stórhildsson
BYGGINGAVERKFRÉÐINGUR