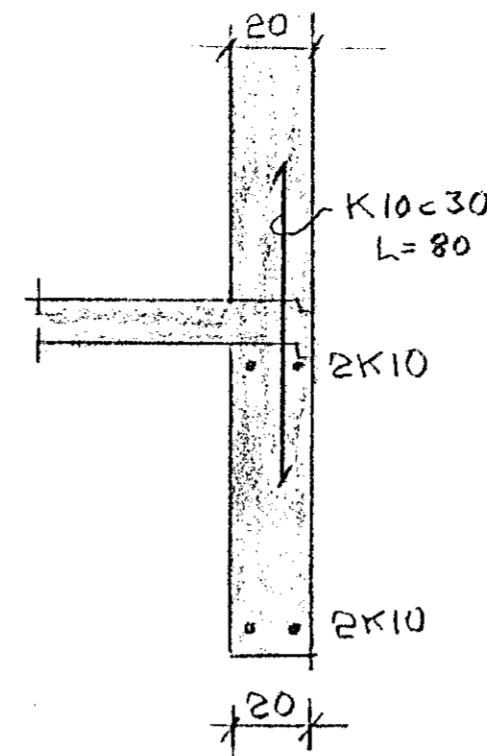


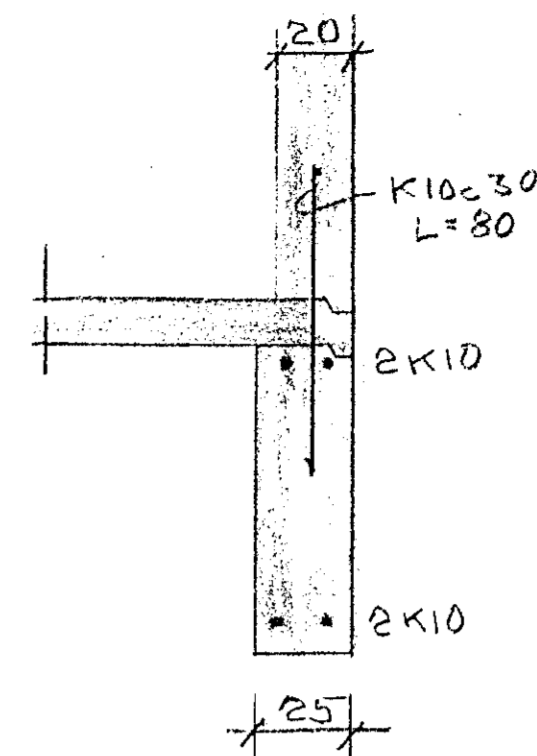
LOFT YFIR KJALLARA

1:50



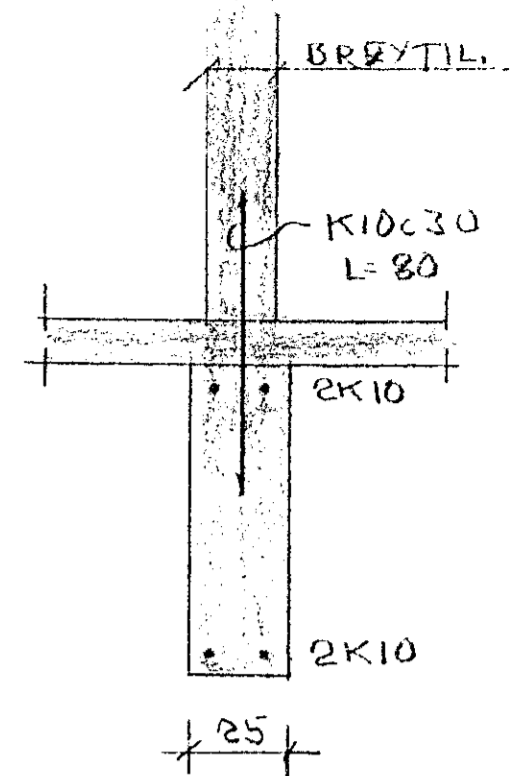
A1 1:20

ÚTVEGGJASOKKLAR PAR SEM
EKKI ER KJALLARI



B1 1:20

ÚTV. SOKKULL UNDIR
KJALLARA



C1 1:20

INNVEGGJASOKKULL

STEYPA 1 LOFT K-200

K TAKNAR KS 40 (KAMBSTAL)

ÖARN I EÐRI BRUN PLOTU PUNKTERUG

— " NEDRI — " HEILDREGIN

KRINGUM MURAF 2K10

REYKHAFUR: 4K10 LÖÐR GV $\pm 8c25$

LAR. I ALLA SÖKBLA KOMI 4K10 HEIL UM HORN

ÖLL STEYPUKIL I VEGGUM JAFNB LÖÐR K10c30 L=80

NESTA ÁLAG A GRUNN SKG/CM²

HRINGBRAUT NR 25 HAFNARF.

ÖARNB STEYPA BLAD I

HAFNARF 25-2-68 Björn B. Þórhallsson

BYGGINGAVERKFRÉBINGUR