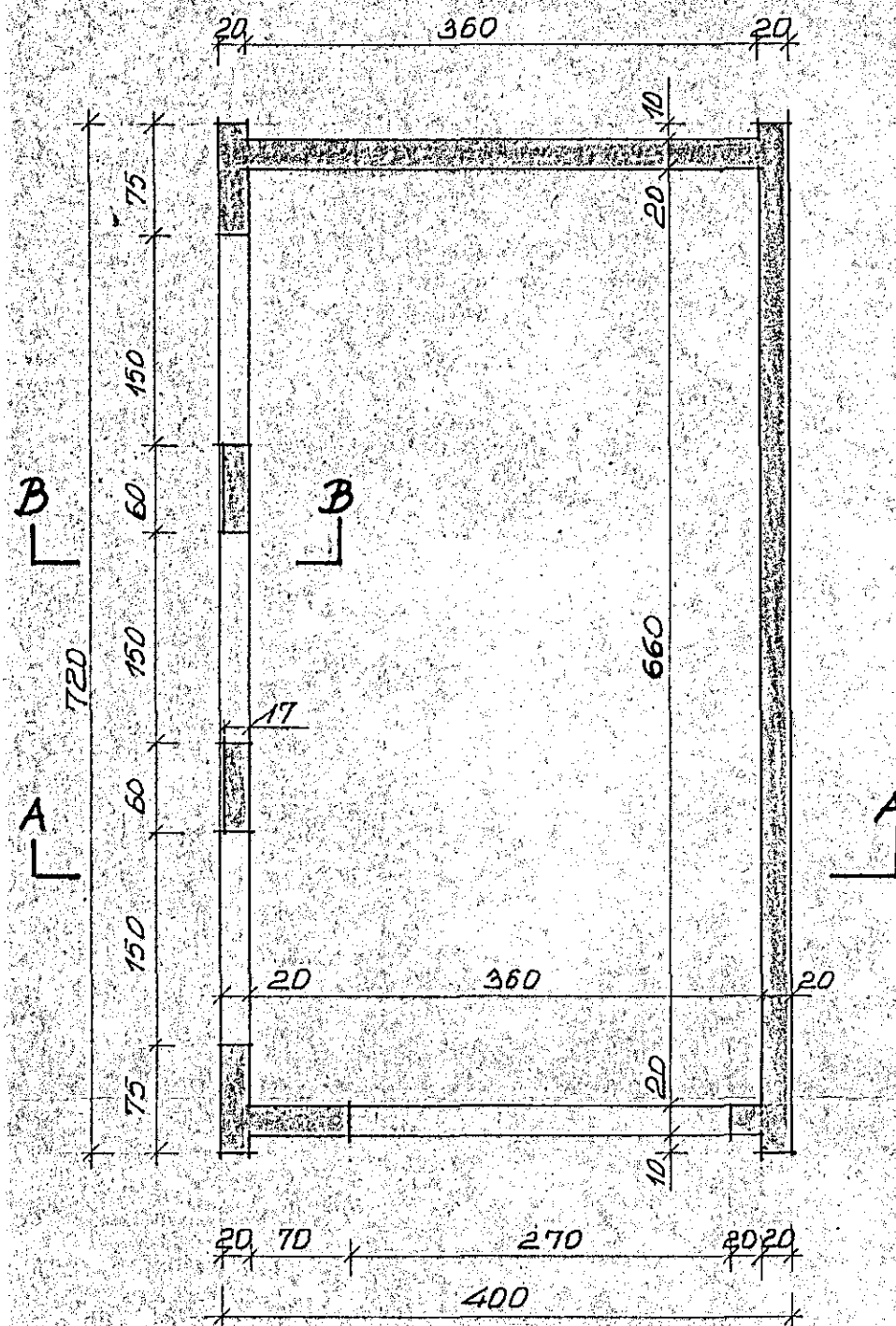
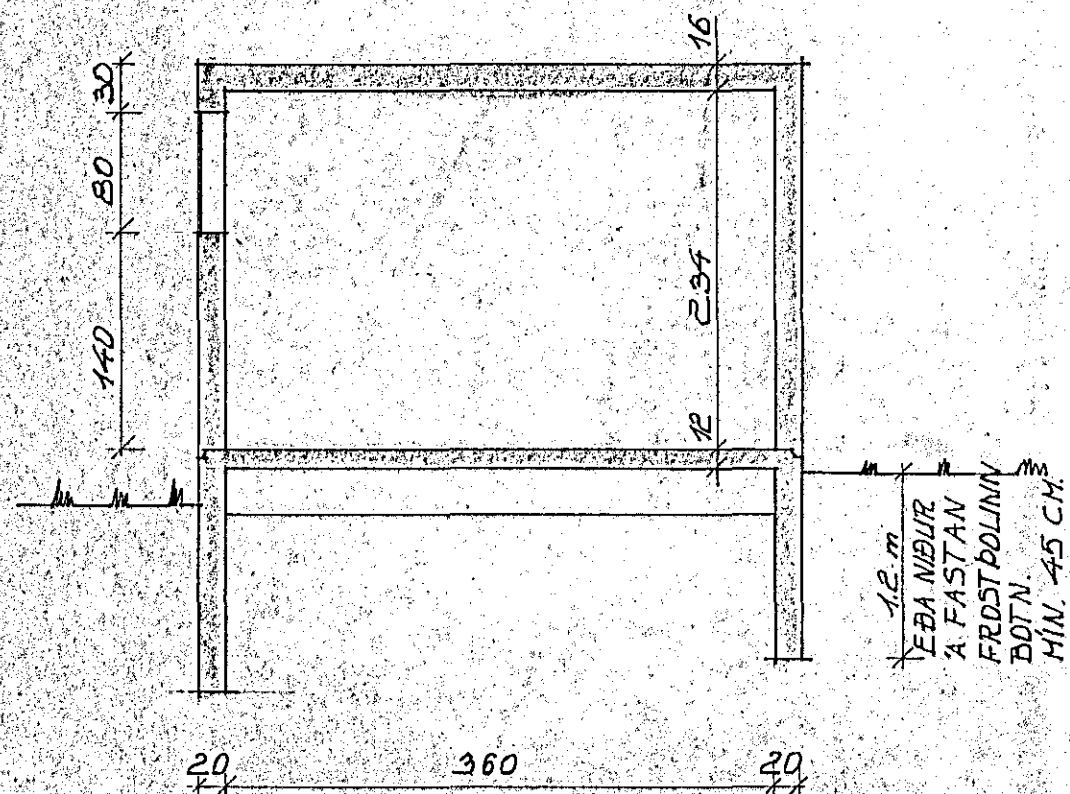


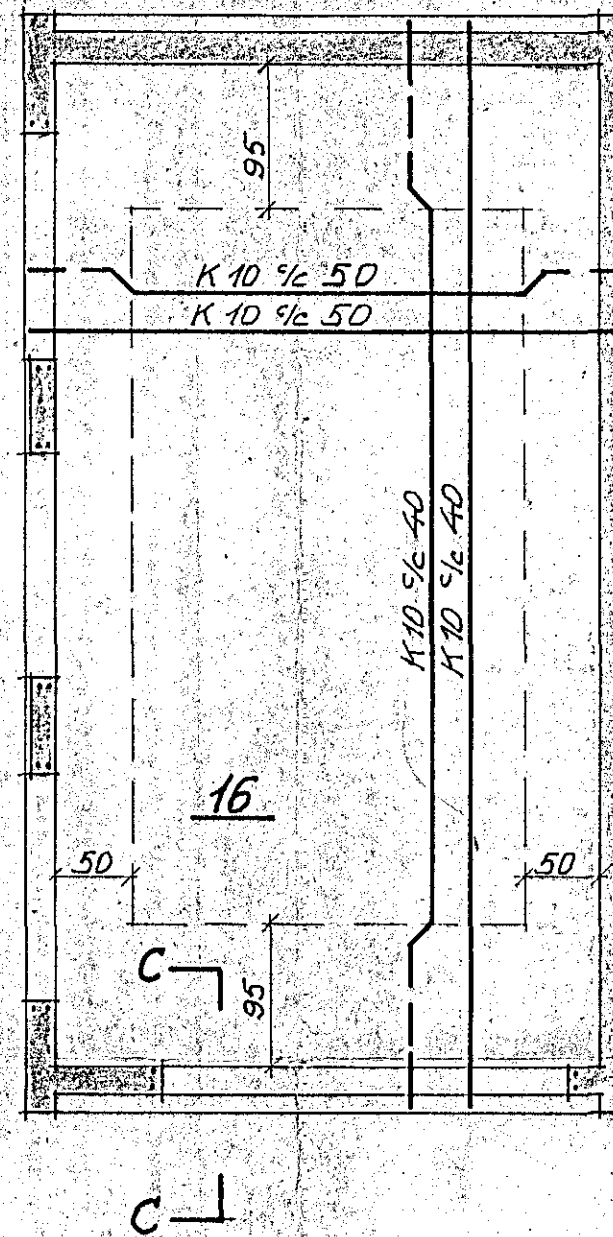
GRUNNMYND M. 1:50.



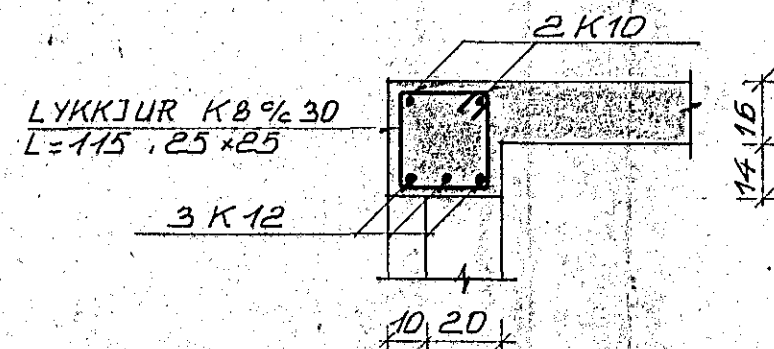
SNID A-A M. 1:50.



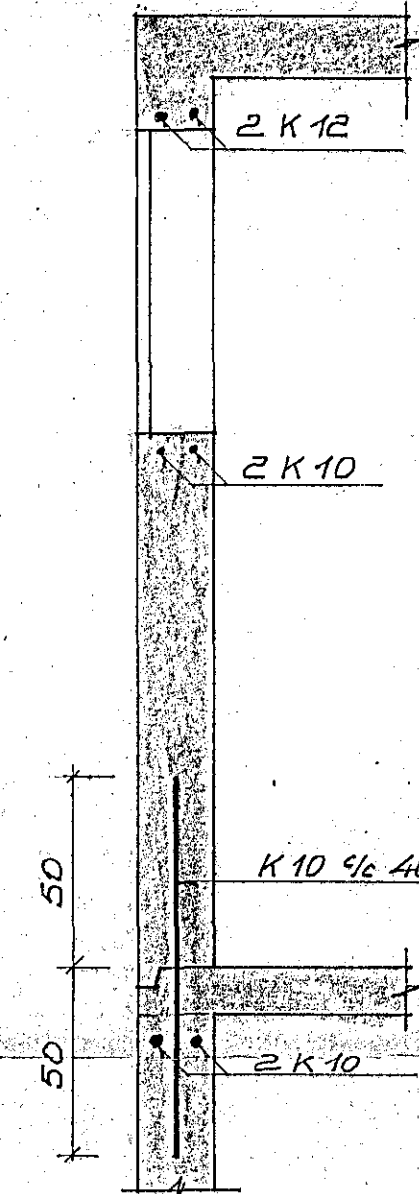
PLATA M. 1:50.



SNID C-C M. 1:20.



SNID B-B M. 1:20.



SKÝRINGAR.

Stæpustyrkleiki : 5 200.

Járnbanda skal upp með og undir múrop með 2 K 10.

en 2 K 12 yfir gluggaop.

Járn nái minnst 60 cm út fyrir opin.

Ónefnd mál eru cm, en járnstærðir mm.

——— Járn í neðri brún plötu.

----- Járn í efri brún plötu.

HRINGBRAUT NR. 32.

BÍLGEYMSLA, PLATA OG SNID.

DAGS.: NOV. 1975

REIKN: KB.

M.: 1:50, 1:20

TEIKN: KB.

TEIKN NR. J1.

KRISTJAN BJÖRNSSON TTFI.

SMYRLAURAUNI 3B. Sími 52785.