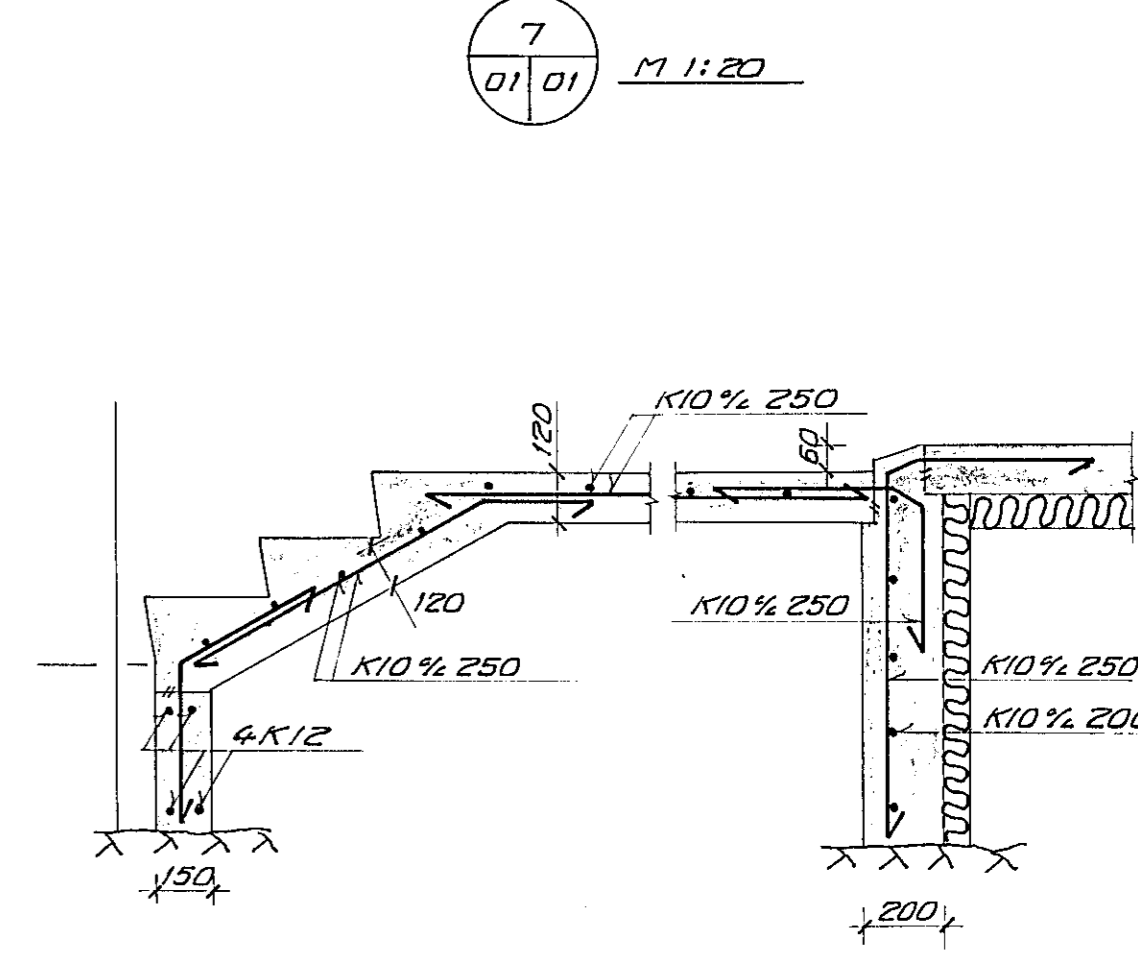
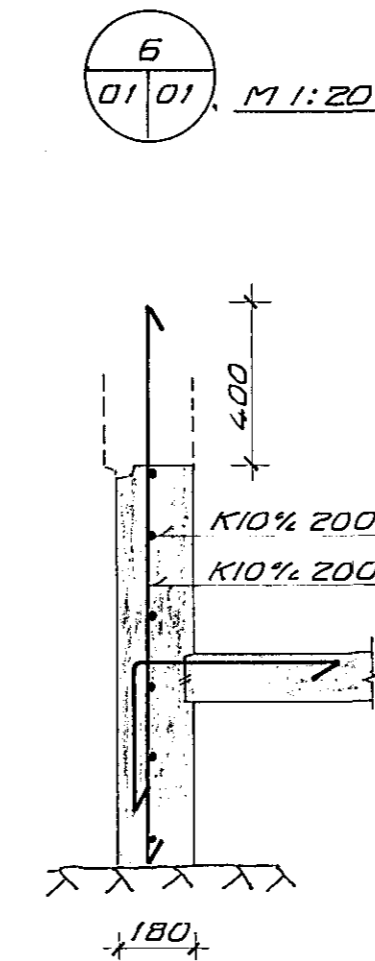
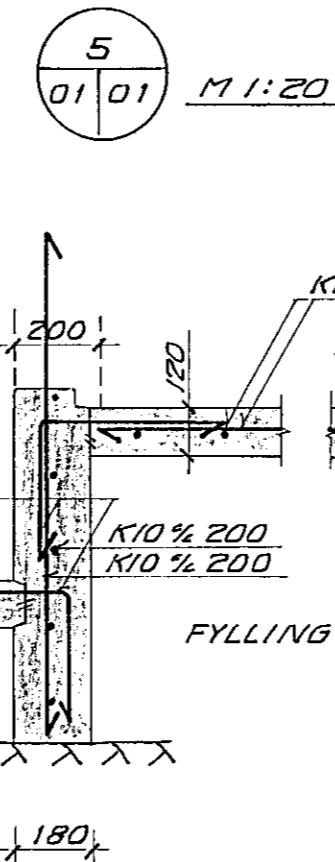
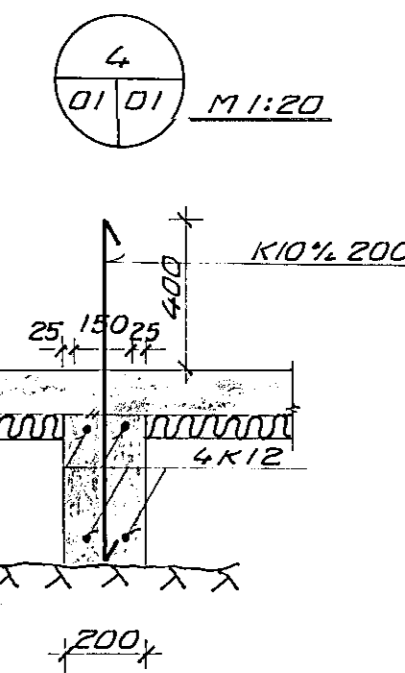
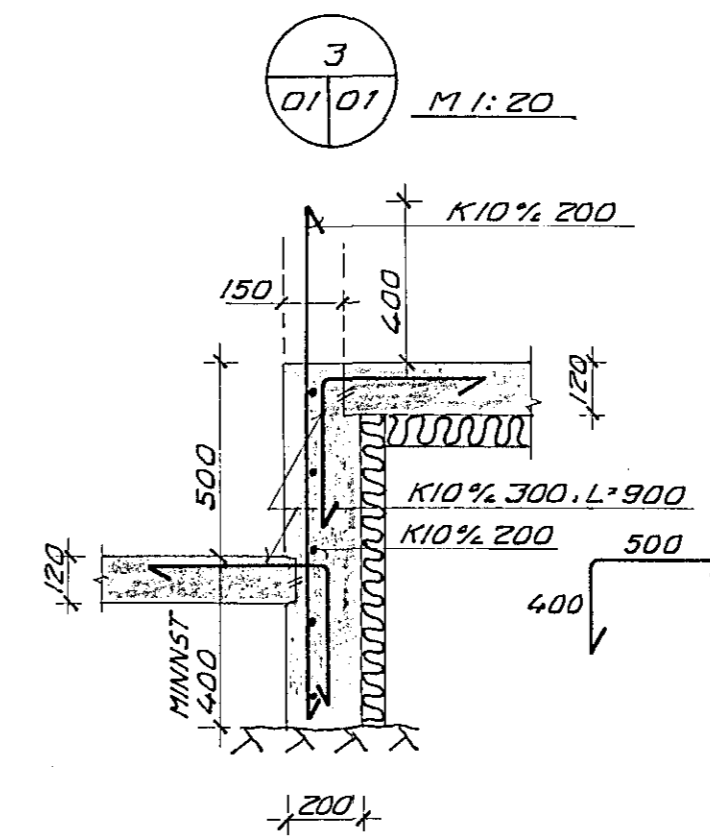
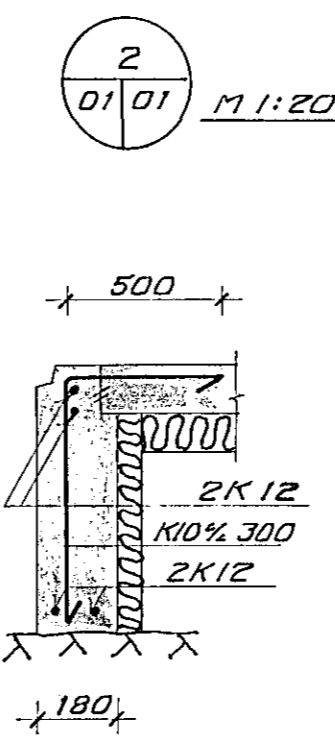
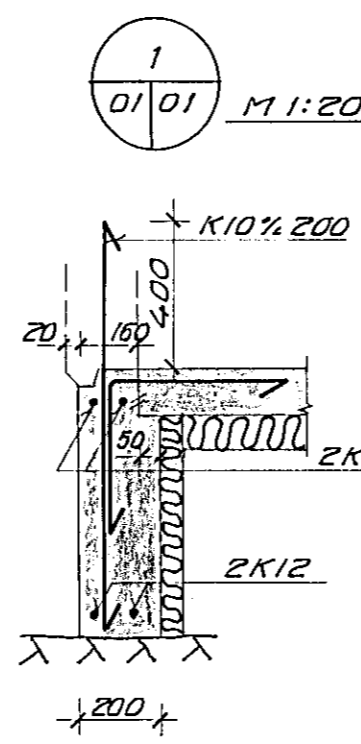
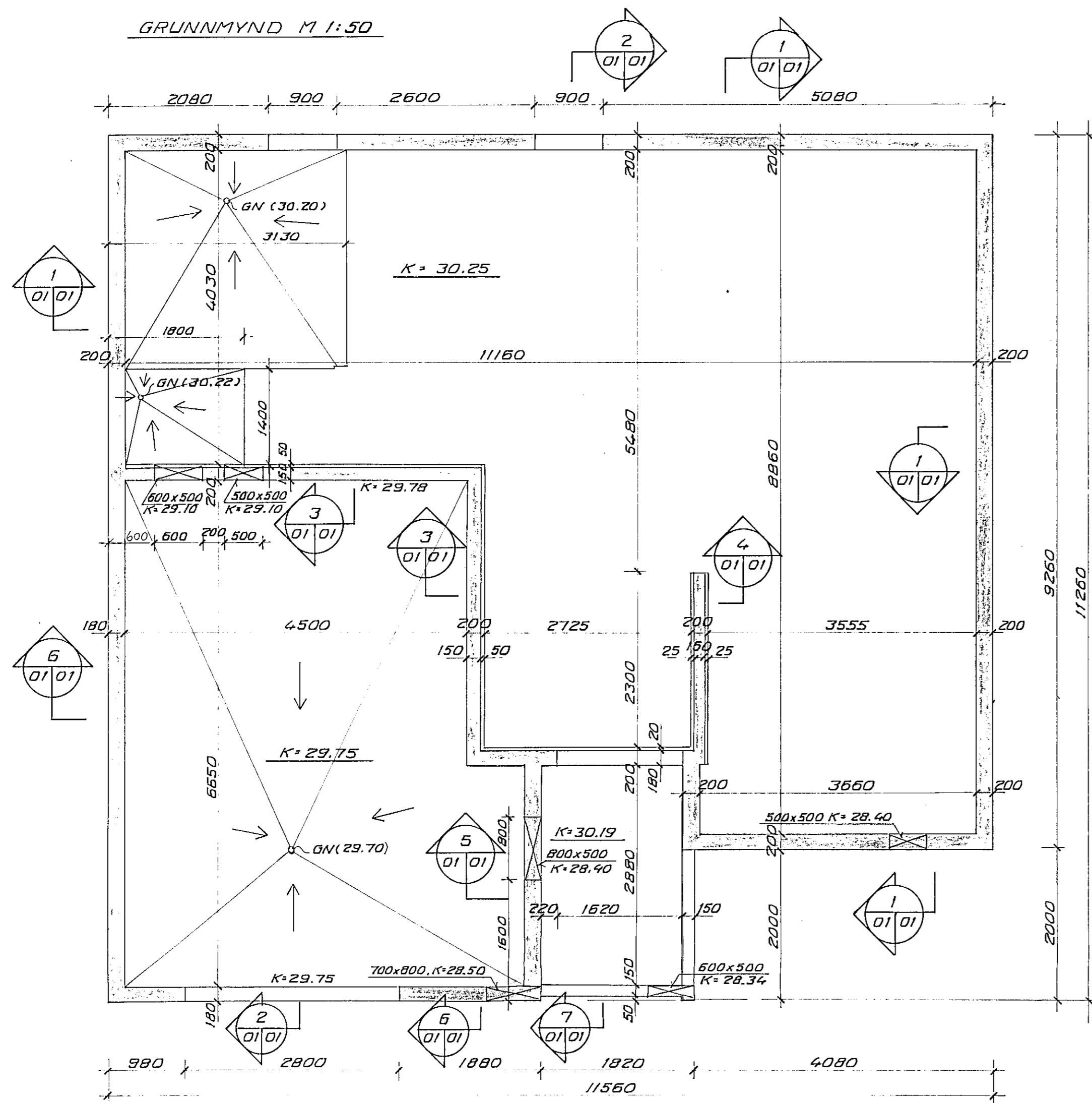


GRUNNMYND M 1:50



ALMENNAR SKYRINGAR

Önefnd mál eru í millimetrum.  
Kótar eru í metrum.

Undirstöður: Miðað er við að undirstaður standi á klöpp.  
Fjarlægja skal alla lausa og sprungna klöpp og enn fremur allt laust efni ofan af klöppinni.  
Mesta leyfilega álag á klöpp er 0,8 MPa (8 kg/cm<sup>2</sup>).

Steypa : Öll steypa skal uppfylla kröfur IST 14 svo og eftirfarandi:

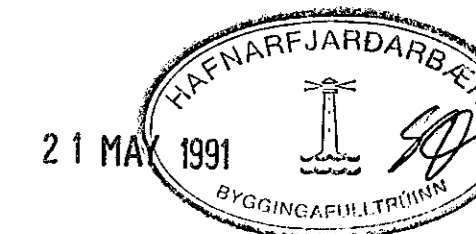
- Utisteypa : VS < 0.5
- Sementsmagn > 300 kg/m<sup>3</sup>.
- Fjarlægðarstuðull
- lofts < 0.25 mm.
- Loft : 5-6 %
- Styrkleiki : S 250
- Önnur steypa : S 200

Steypustyrktarstál : KS 40 (lykkjur úr suðuhæfi KS 40).  
Mál á lykkjum eru utanmál.  
Ekki má skeyta meira en þriðja hvert járn í sama sniði.  
Upp með, undir og yfir öll op skal setja 2 K16 nema annað sé sérstaklega tekið fram og skulu þessi járn ná 70 cm út frá brúnum eða vera samfelld um fleiri op.  
Í ytri brún útveggja skulu járn liggja 3,5 cm frá steypufirborði en annarsstaðar gilda ákvæði IST 10.

Einangrun sökkla og botnplötu íbúðarhluta:

- Sökklar : Einanga skal 50 cm niður fyrir neðri brún botnplötu með 5 cm þykkri plast-einangrun með rúmpýngd >= 16 kg/m<sup>3</sup>.
- Botnplata: Einanga skal undir alla botnplötuna með plasteinangrun með rúmpýngd >= 25 kg/m<sup>3</sup>.  
Þykkt einangrunar:  
Á 1 m breiðu svæði meðfram útveggjum: 10.0 cm.  
Annars staðar : 7.5 cm.

Þak og þakviðir: Sjá viðkomandi teikningar af burðarvirkjum þaksins.



ATH.  
FARI MEÐ SÖKKLA UPPEYRIR 1.2M  
SKAL SETJA TVÖFALDA JÁRNAGRIND  
K10% 250 Í PANN SÖKKULVEGG  
BOTNPLÖTU SKAL JÁRNVEGGA MED  
JÁRNAGRIND K10% 250 Í KROSS OG SKAL  
JÁRNAGRINDIN VERA 60CM FRÁ EFRI BRÚN  
STEYPU K= KÓTI Á STEYPT GÓLF.

— GATÍ SÖKKUL, LENGÐ HÆÐ  
K= KÓTI Á NEÐRI BRÚN Á GATI  
: MERKIR AÐ 2K12, L=1200 STANDI  
600 UPPÚR SÖKKLUM

BR	DAGS	HANNAÐ	SAMP

**VERKFRÆÐISTOFAN FERILL HF.**  
SUDURLANDSBRÁUT 4 REYKJAVÍK SÍMI 688570  
HRINGBRAUT 39, HAFNARFJRDÍ  
UNDIRSTÖÐUR ALMENNAR SKYRINGAR

DAGS: 14 maí 1991  
MKV: 1:100 1:20  
HANNAB: [Signature]  
SAMPYKKI: [Signature]  
TEIKNAB: 5. TH.  
nr. 495 1 01