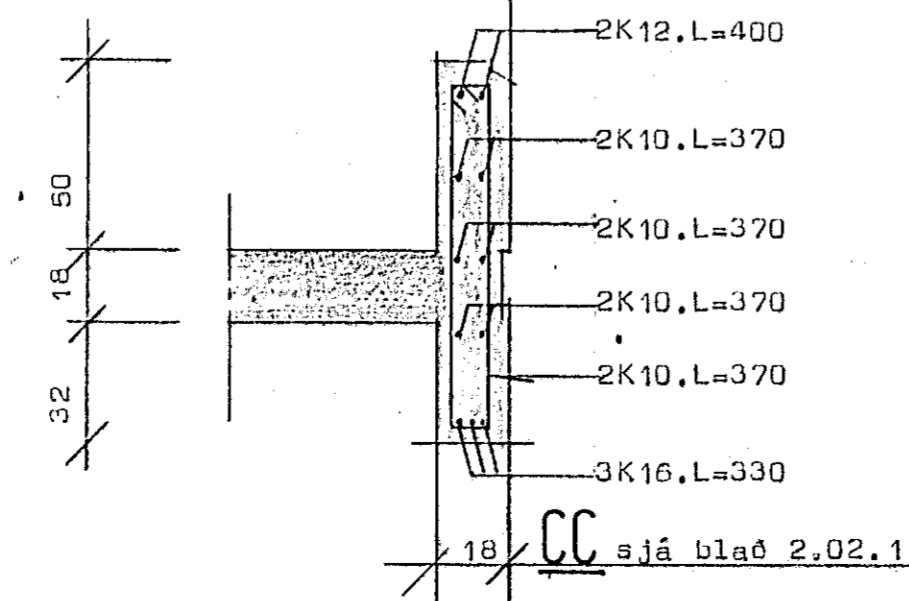
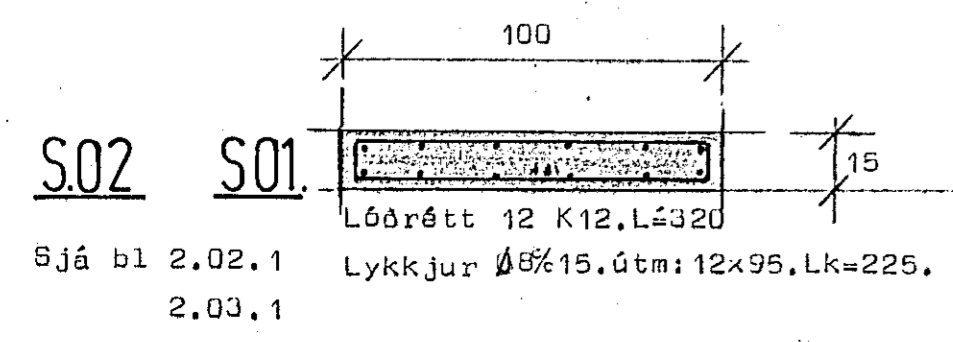
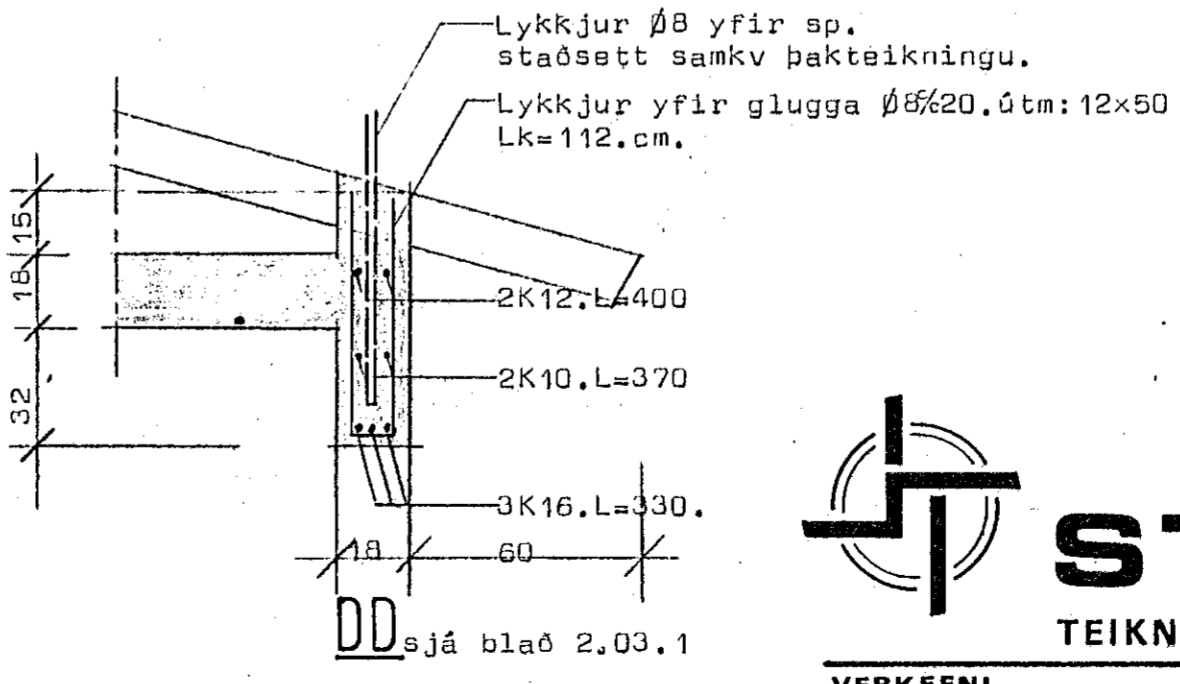


Bending yfir venjul gl.



15 JUN 1988
 HAFNARFJÁRDARBER
 BYGGINGAFULLTRÚI

STADALHÚS S F
 TEIKNISTOFA SÍÐUMÚLA 31 SÍMI 83141

| | | |
|------------------------------------|------------------|----------------|
| VERKEFNI | DAGS. apríl 1988 | VERK NR |
| Járnbent steypaþjálfkar og stoðir. | MKV. 1:20 | 87-42. |
| Hringbraut 40 Hafnarfirði | BR. | |
| | BLAD NR 2.02.2 | |

SIGURDUR GUDMUNDSSON SIGURDUR P KRISTJÁNSSON FTFÍ