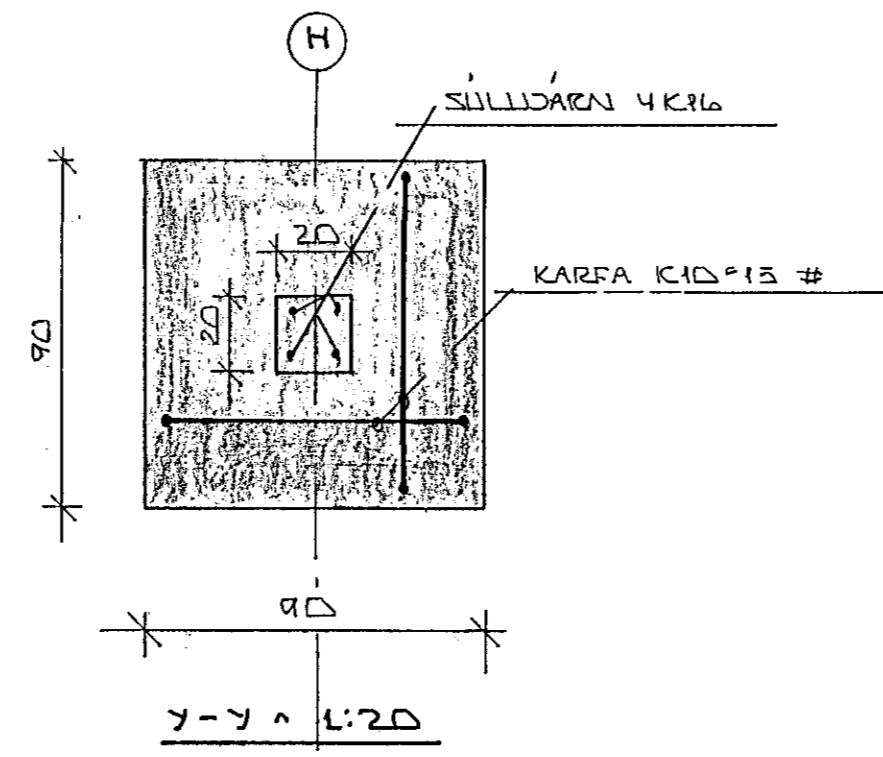
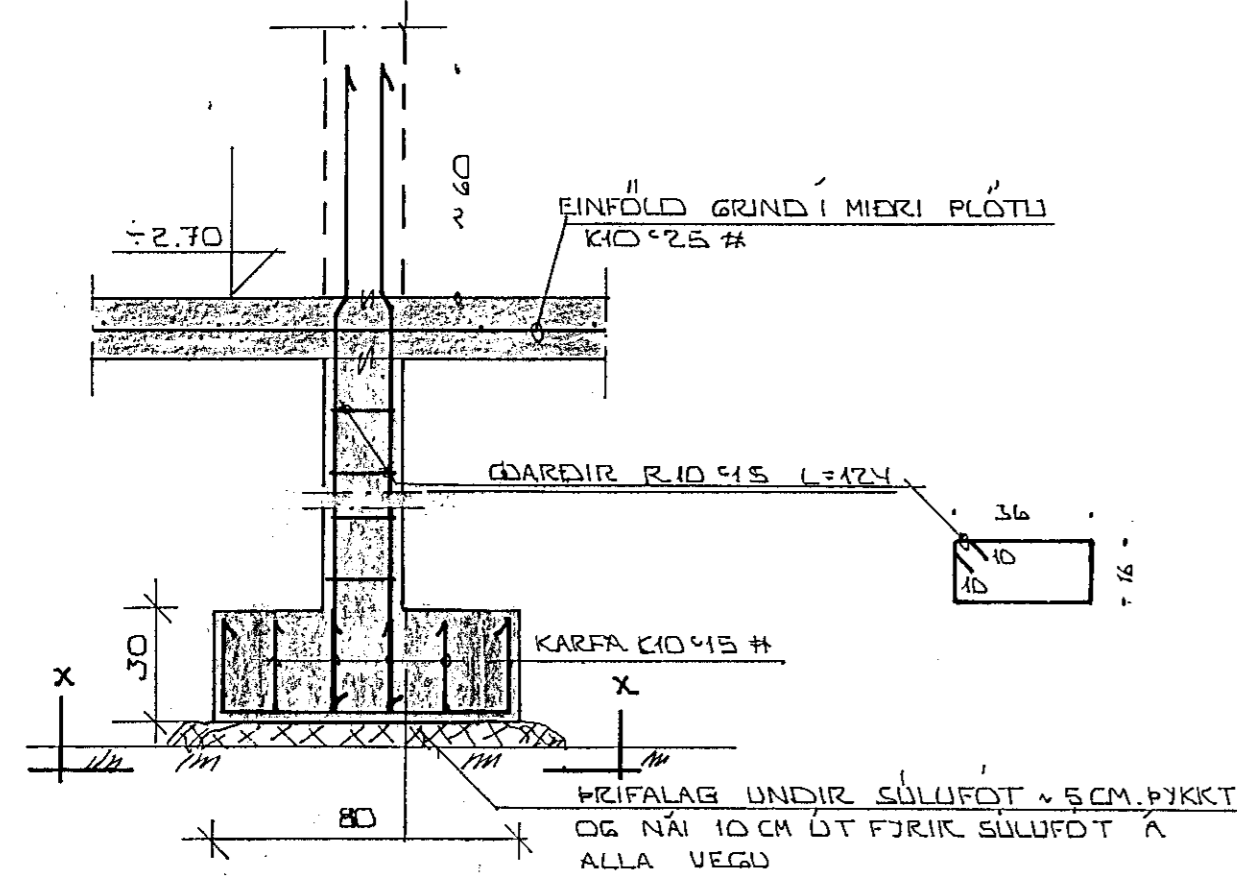


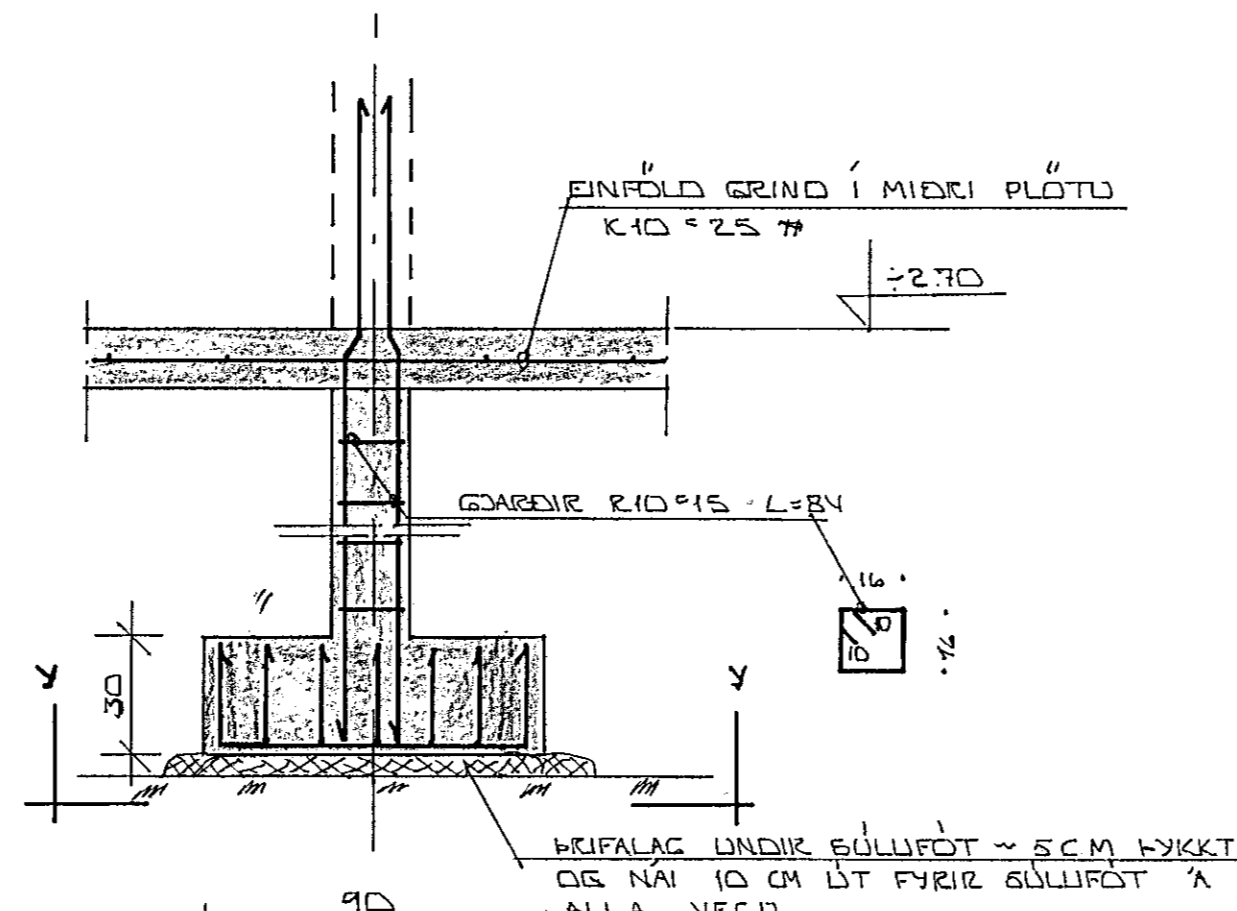
X-X 1:20



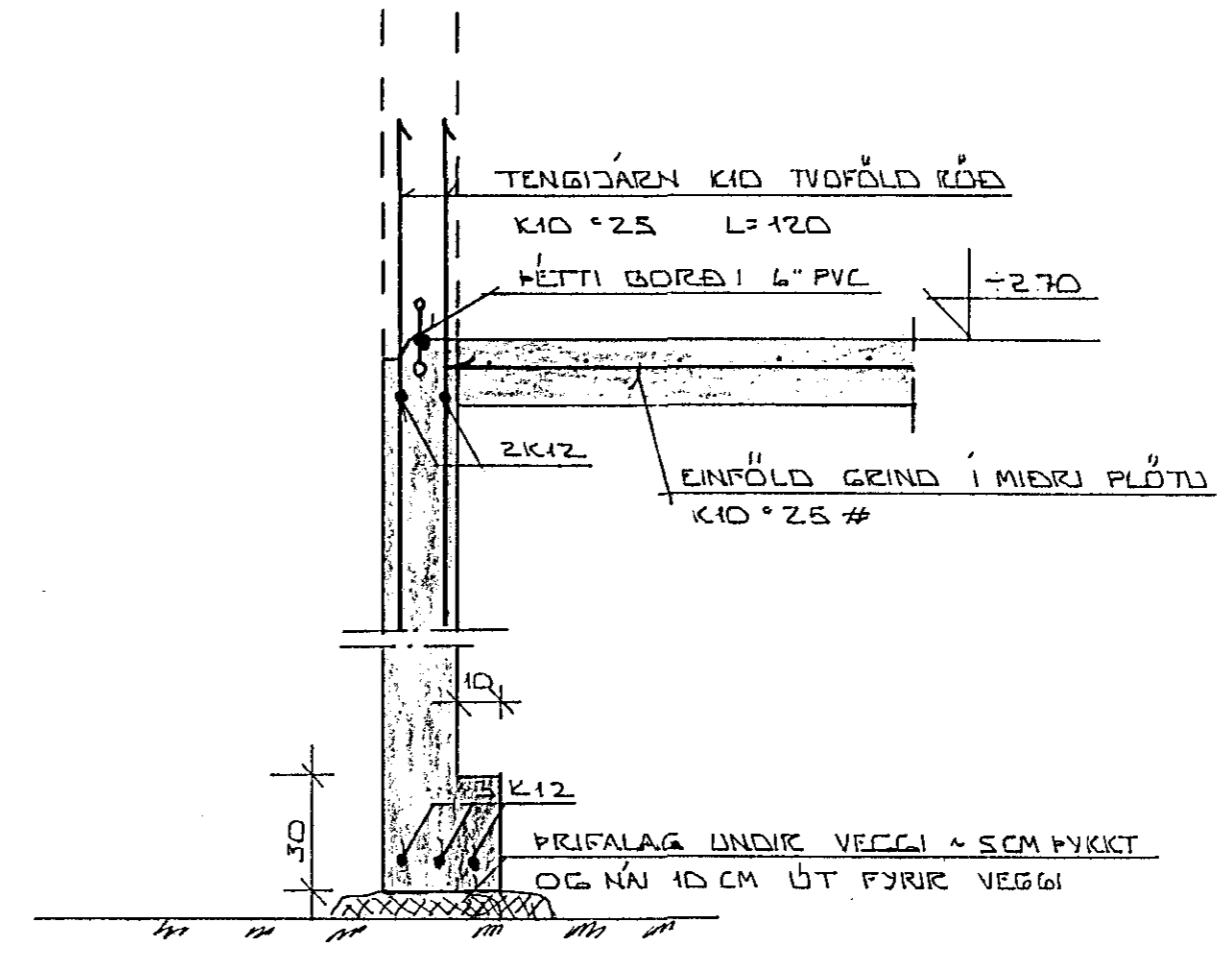
Y-Y 1:20



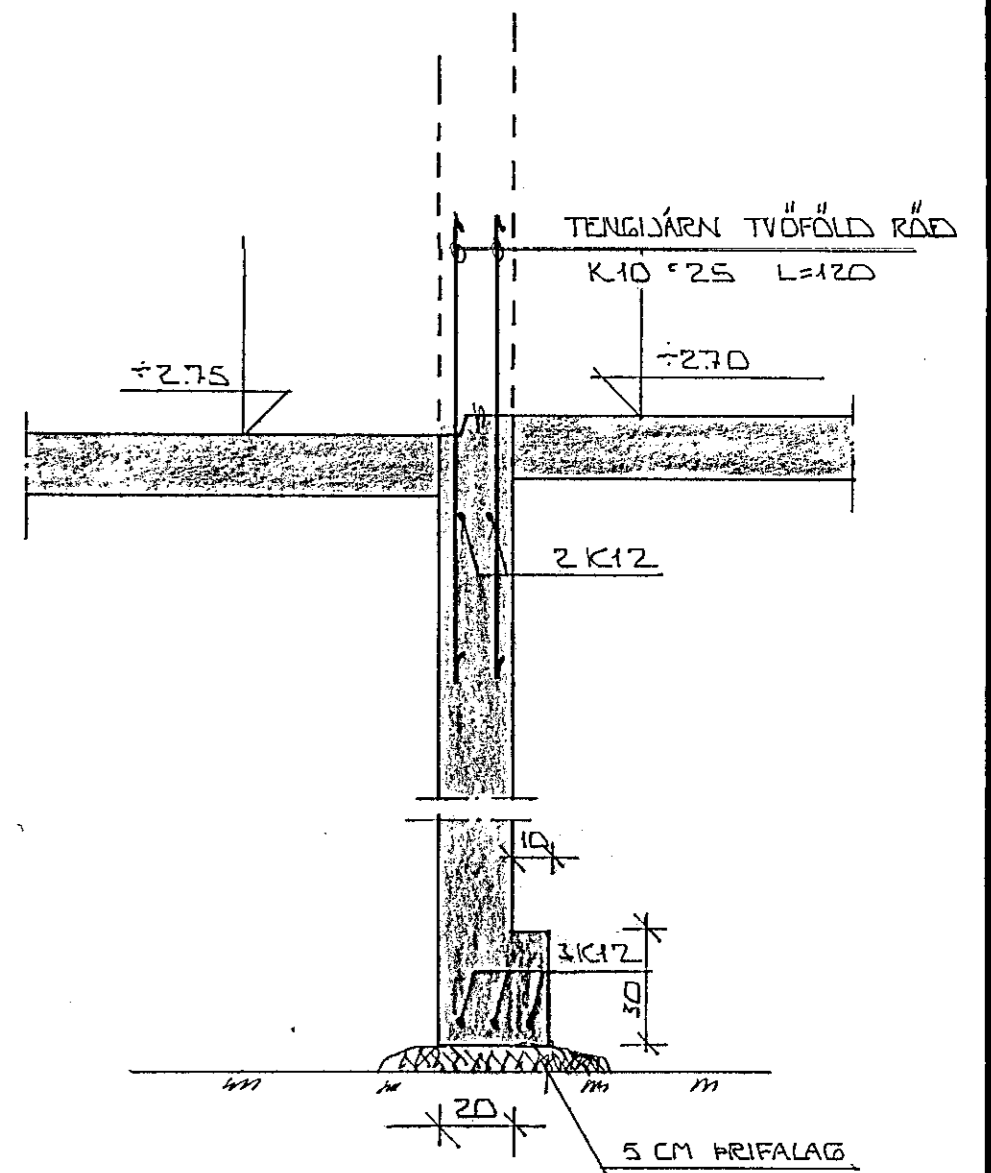
SÚLA S1 1:20
SJA BL.NR. 1-03



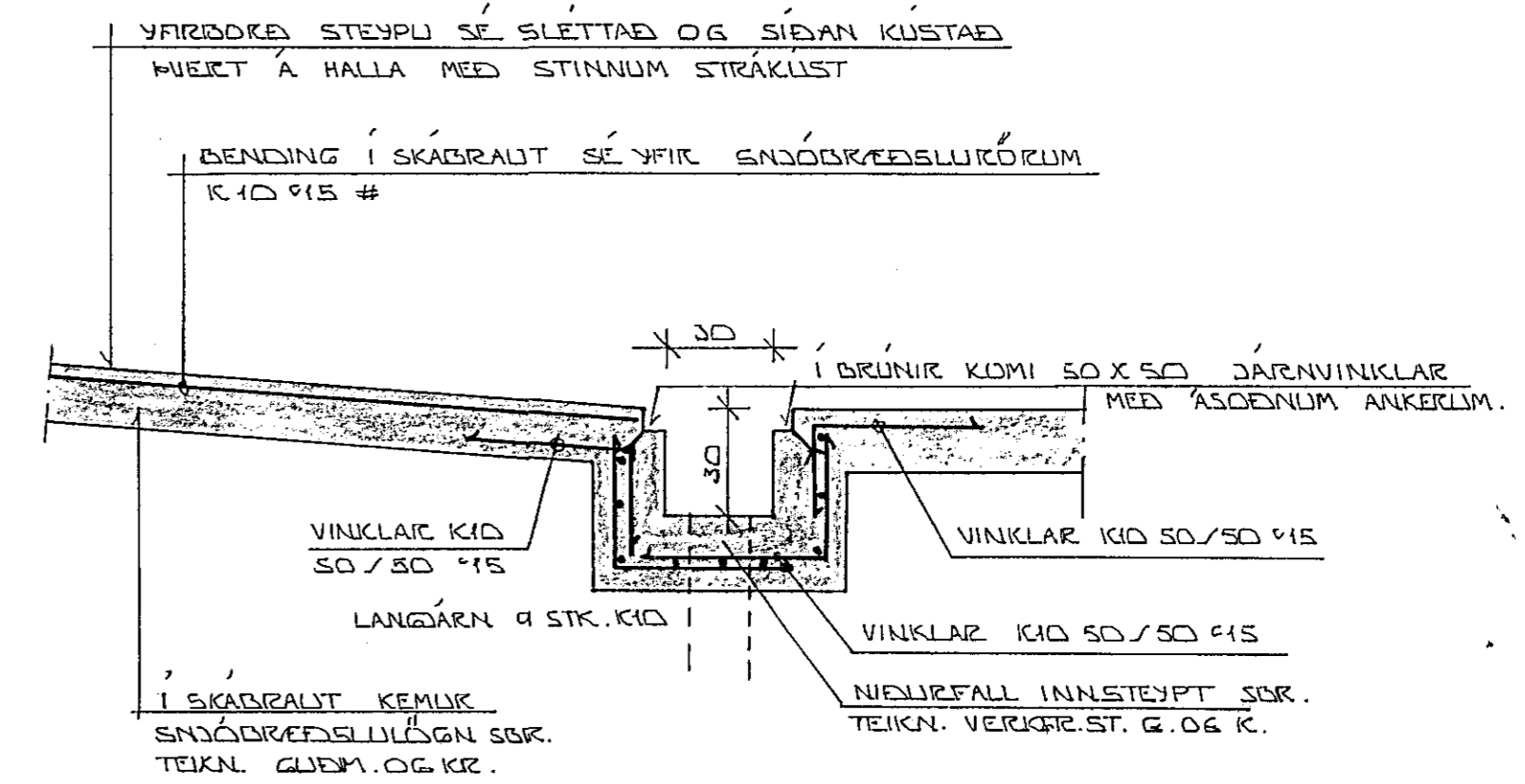
SÚLA S2 1:20
SJA BL.NR. 1-03



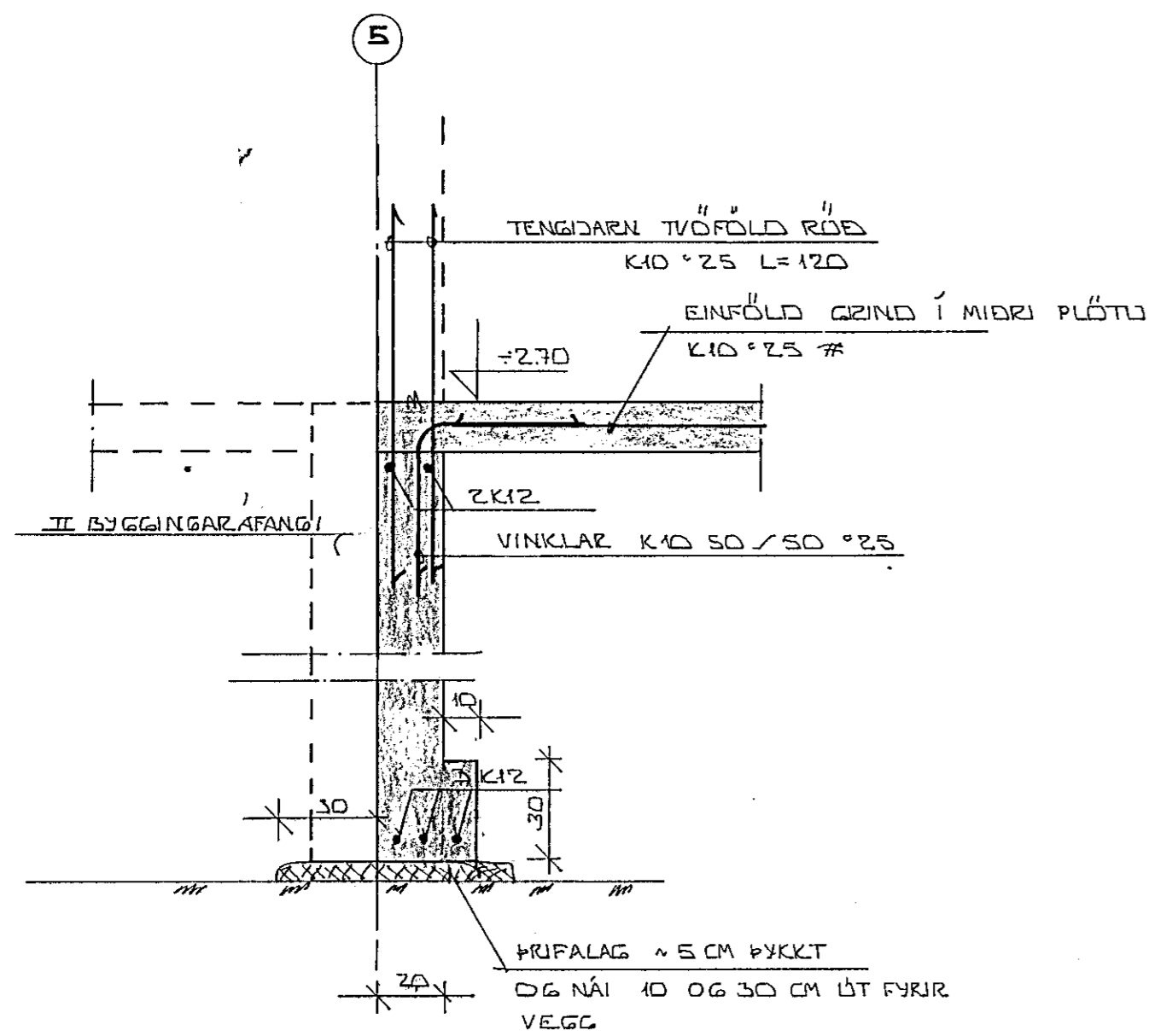
SNID 3 1:20
SJA BL.NR. 1-02.1-03



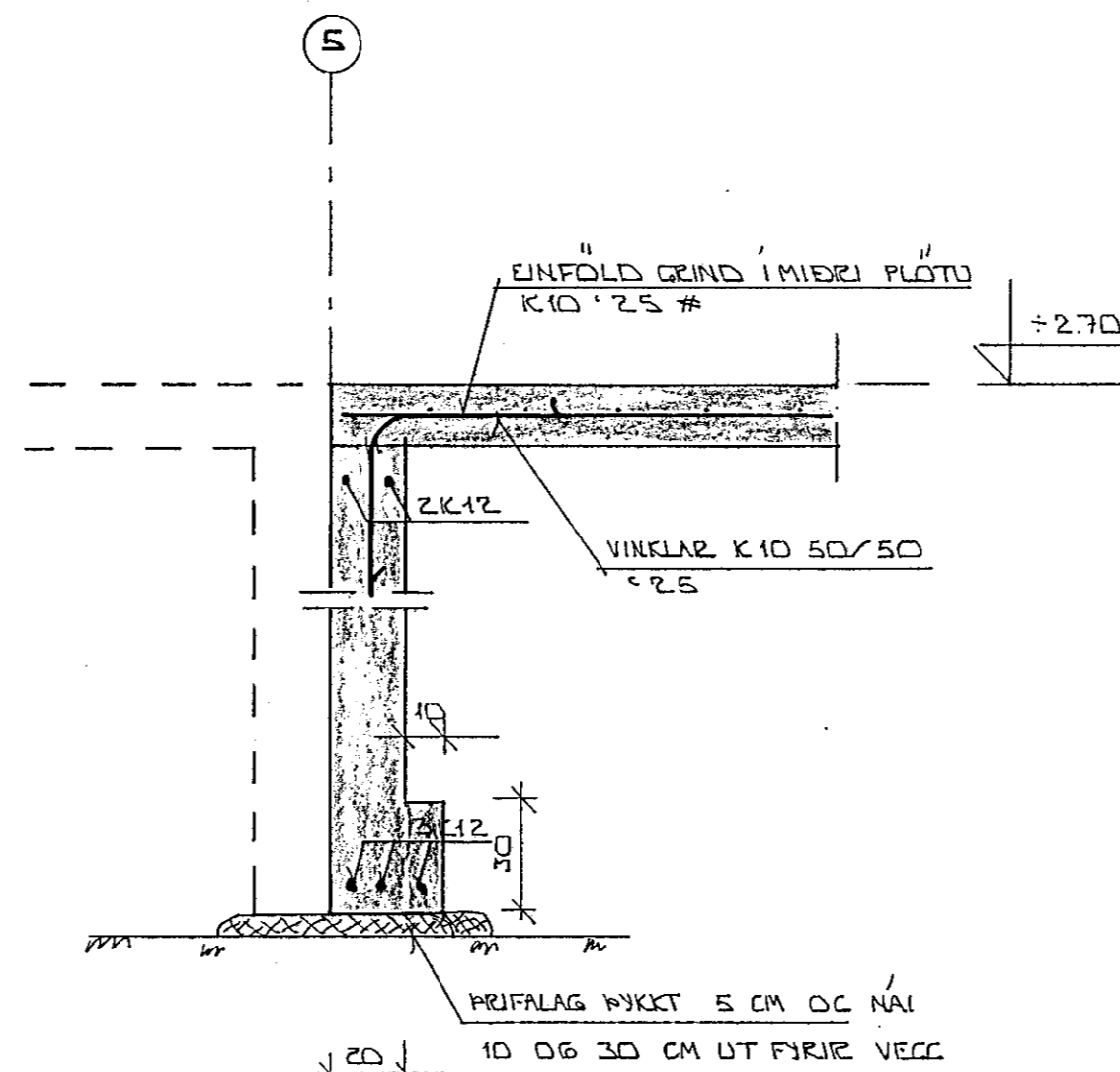
SNID 4 1:20
SJA BL.NR. 1-02.



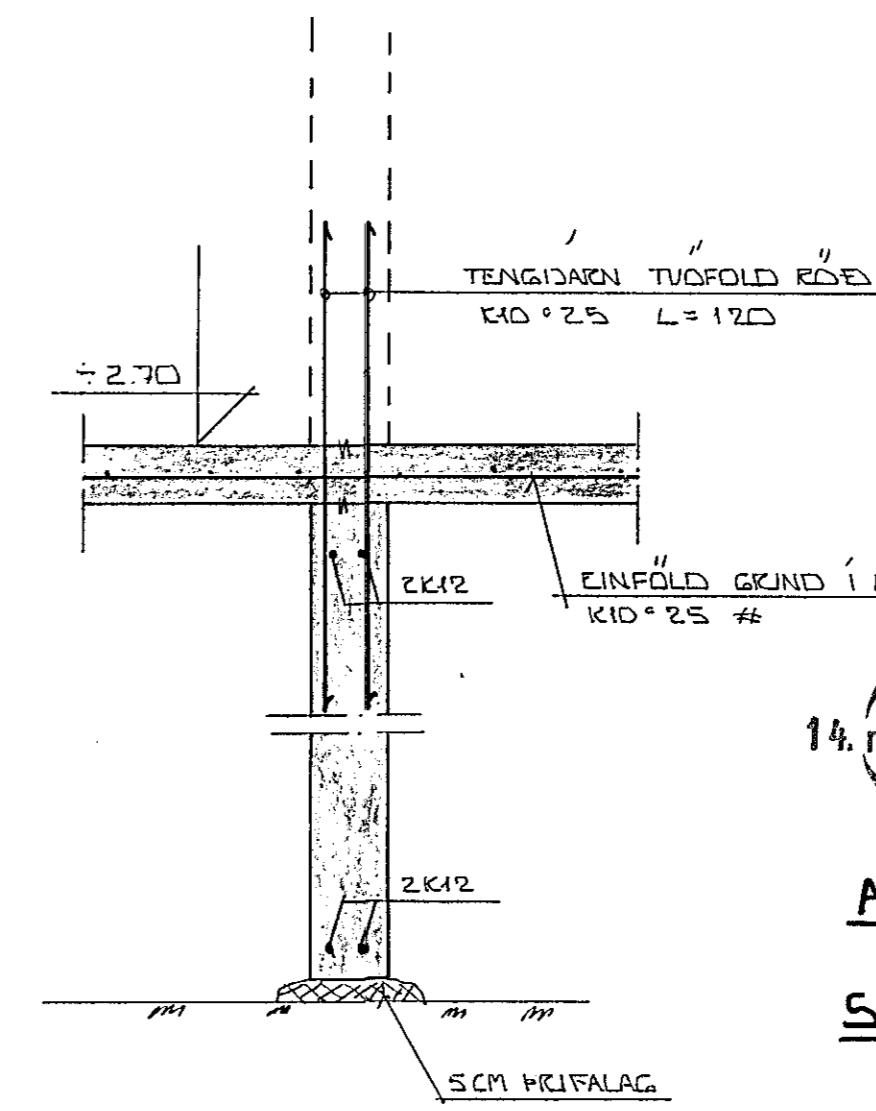
SNID 5 1:20
SJA BL.NR. 1-02



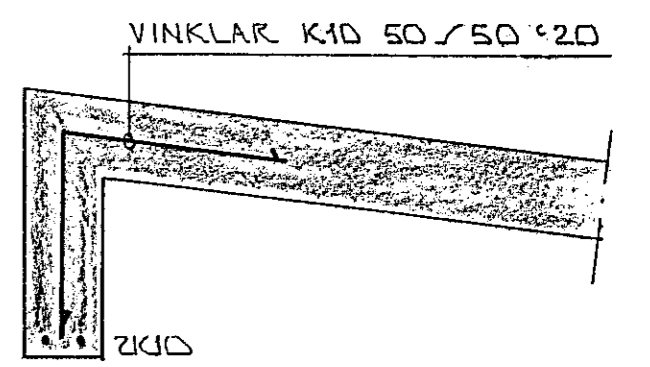
SNID 1 1:20
SJA BL.NR. 1-02



SNID 2 1:20
SJA BL.NR. 1-02



SNID 6 1:20
SJA BL.NR. 1-02.1-03



SNID 7 1:20
SJA BL.NR. 1-02

14. nóv. 1985
HAFNAKRF. 1985
14. nóv. 1985
14. nóv. 1985

ALMENNAR SKÝRINGAR SJÁBL.NR.1-01
SNID Í UNDIRSTÖÐUR SJÁ BL.NR.1-02.061-03

DR.NR.	23 OCT 85	FÖTUR Á ÚTVEGG	SIGN.
DAGS.		EÐLI BREVINGAR	
SUNDLAUG Í SUBURISÆ HAFNAKRF.			DAGS. SEPT. '85
BURDAREVIRGI: SNID Í UNDIRSTÖÐUR.			HANNAÐ
			TEKNAÐ
			VERK NR. 8448
MELIKV. 1:20			BLÁÐ NR. 1/04
SIGURÐUR ÞORLEIFSSON TEKNIFRÆÐINGUR F.T.F.I.			
STRANDGÖTU 11 HAFNAKRFIRI SÍMI 54751			