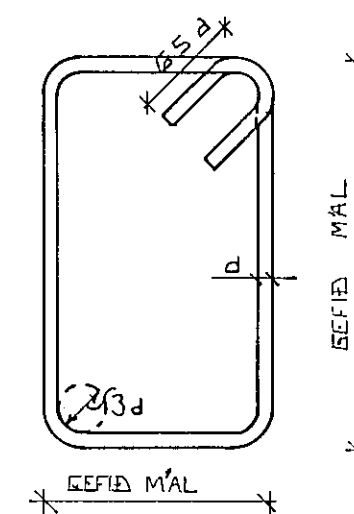


ALMENNT

JÄRNALÖGN

BEYGING JÄRNA.

GJAFDIR: ST 37 EDA KS 405



SJÁ EINNIG ÍST 10 1 6 2

SKERTILENGD JÄRNA

Í PLÖTUM OG VEGGJUM SKAL EKKI SKERTA MEIRA EN FJÖRÐA HVERT JÄRN Í SAMA PVERSNÍÐI NEMA ANNAD SÉ SÝNT Á TEIKNINGU.

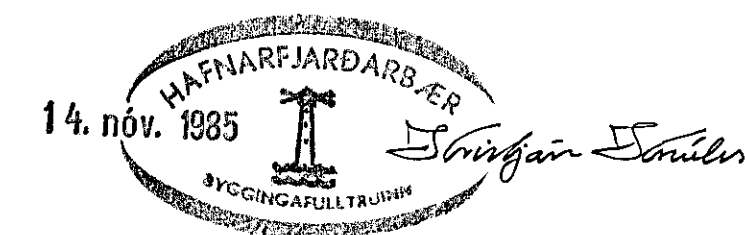
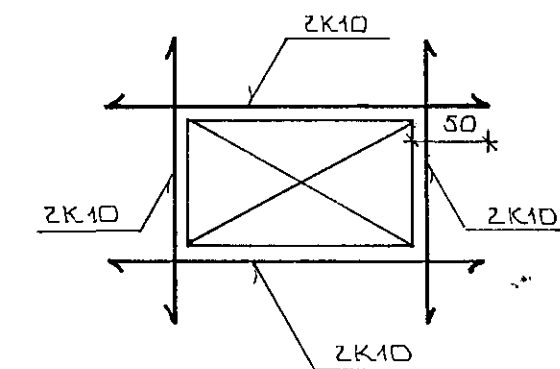
SBR. ÍST 10 1 6 3 2 SKAL SKERTILENGD VÍÐ VÍXILLAGNINGU VEKA $40 \cdot d$ (d = PVERMÁL STANGAR)

EÐA

PVERMÁL STANGAR	MM	8	10	12	16	20
SKERTILENGD	CM	32	40	48	64	80

SJÁ EINNIG ÍST 10 1 6 3.

SÉ ANNAD EKKI TEKID FRAM KOMI 2K10 Í KRINGUM DYRA OG GLUGGA OP ER NÁI 50 CM. ÚT FYRIR OPIÐ.



BR.NR.	DAGS	EDLI BREVTINGAR	SIGN.
			DAGS SEPT. '85
SUNDLAUG Í SUÐURBE HAFNARFJÖRÐI			HANNAÐ
ALMENNAR SKÝRINGAR: BURÐARVIRKI.			TEIKNAD
			VERK NR. 8448
MELIKV. SIGURÐUR ÞORLEIFSSON TEKNIFRÆÐINGUR F.T.F.I.			BLAD NR. 1-01
STRANDGÖTU 11 HAFNARFJÖRÐI SÍMI 54751			

HÆDIR ERU Í HÆÐARKERFI REYKJAVÍKUR.

TÁKNAR HÆÐ 1400 M. Í SNIÐMYND

TÁKNAR HÆÐ Á PLÖTU 1400 M. Í GRUNNMYND JÄRNASTERÐIR ERU Í MM.

TIMBURPVERMÁL ERU Í MM.

ÖNNUR ÖNEFND MÁL ERU Í CM.

MERKIR AÐ ÞYKKT PLÖTU (VEGGJAK) ER 16 CM.

Á GRUNNMYNDUM AF PLÖTUM ER SNIÐIÐ TEKID UNDIR ÞEIRRI PLÖTU SEM SÝNA Á.

TÁKNAR STEYPUKIL

ALMENN ÁKVÆÐI OG STAÐSETNING SJÁ ÍST 10 1 6 1.

GERÐ OG MERKING JÄRNA:

STÁL MERKT K ER KAMBSTÁL KS 40 MEÐ SKRÍÐMÖRK $\sigma_F = 4000 \text{ KP/CM}^2$

STÁL MERKT R ER SLÉTT STÁL MEÐ SKRÍÐMÖRK $\sigma_F = 2400 \text{ KP/CM}^2$

KAMBJÄRN Í NEDRI BRÚN PLÖTU SYTRI BRÚN VEGGJAK.

KAMBJÄRN Í EFRI BRÚN PLÖTU SINNAI BRÚN VEGGJAK.

EITT 10 MM KAMBJÄRN $L = 600 \text{ CM}$ Á HVERJA 20 CM Á SVÆÐI SEM PÍLAN NER YFIR.

ENDI Á KAMBJÄRNI BEINN

JÄRN BEYGIST SKERTILENGD INN Í ADLIGEJANDI VEGG.

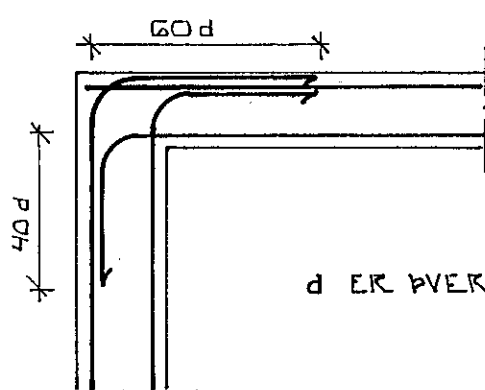
GEFUR STEFNU JÄRNA SEM LEGGJAST NÆST YFIRBORÐI STEYPU (NEDST).

MERKIR AÐ ÞIL MILLI JÄRNA SÉ DAFNT Í BÄÐAR ÁTTIR.

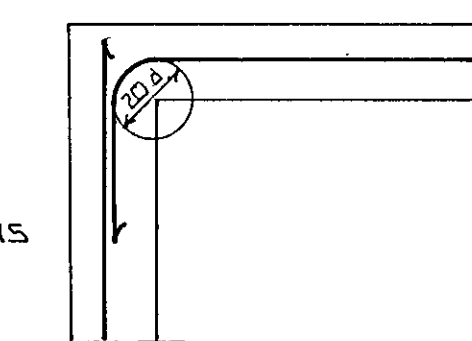
HÉR BEYGIST ANNAD HVERT JÄRN UPPÍ EFRI BRÚN PLÖTU.

UM BENDISTÁL ALMENNT SJÁ ÍST 10.1.3.

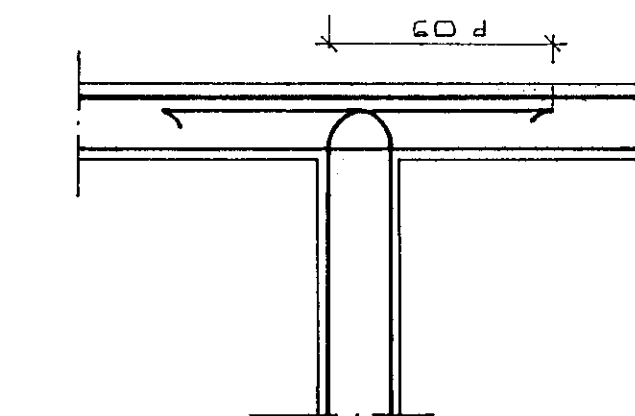
TENGING JÄRNAGRINDA



HORN TVÖFÖLD GRIND



HORN EINFÖLD GRIND



MILLIVEGG TVÖFÖLD GRIND

STEINSTEYPA.

BRÖTPOLSFLÖKKUR STEYPU:

BYGGINGARHLUTAR	BRÖTPOLS- FLÖKKUR	FRAMKV. FLÖKKUR
	S 120	
	S 160	
ALLT BURÐARVIRKI	S 200	D
	S 250	

* SBR. ÍST 10 T8

SIGMÁL: 6 - 10 CM.

LOFTBLENDI: Í ALLA STEYPU SKAL BLANDA LOFTBLENDI ÞANNIG AÐ LOFT-INNIHALD VERÐI 3.5 - 4.5%

STEYPUVINNA: SJÁ ÍST 10 1 7

ÁLAGSFORSENDUR

LEYFT ÁLAL Á GRUNN SKV. BYGGINGARREGLUGERÐ GR. 7.1.9. SJÁ EINNIG BL.NR.

SNJÓÁLAG: KN/M^2

NOTÁLAG SKV. ÍST 12.2

VINDÁLAG KN/M^2