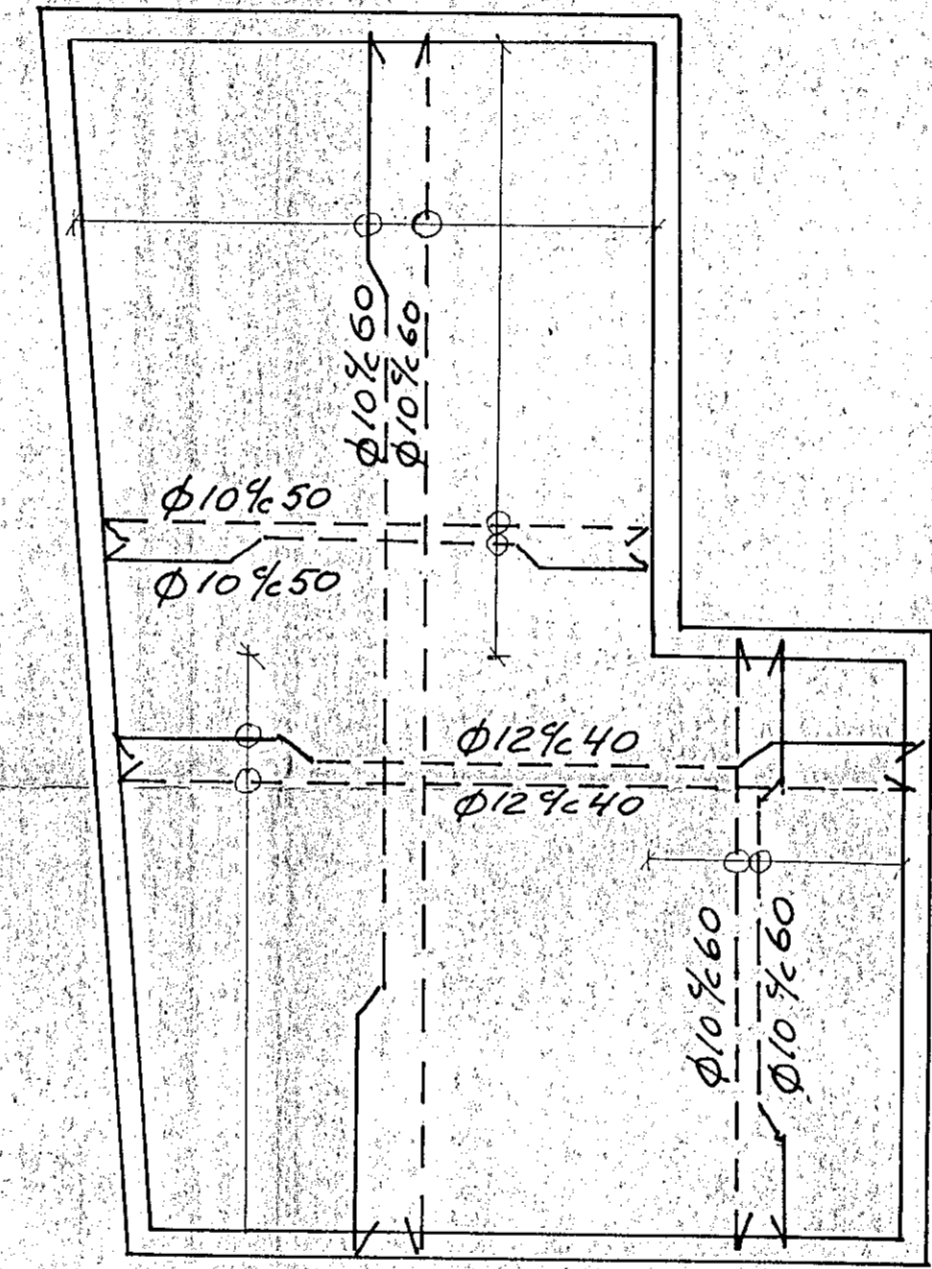
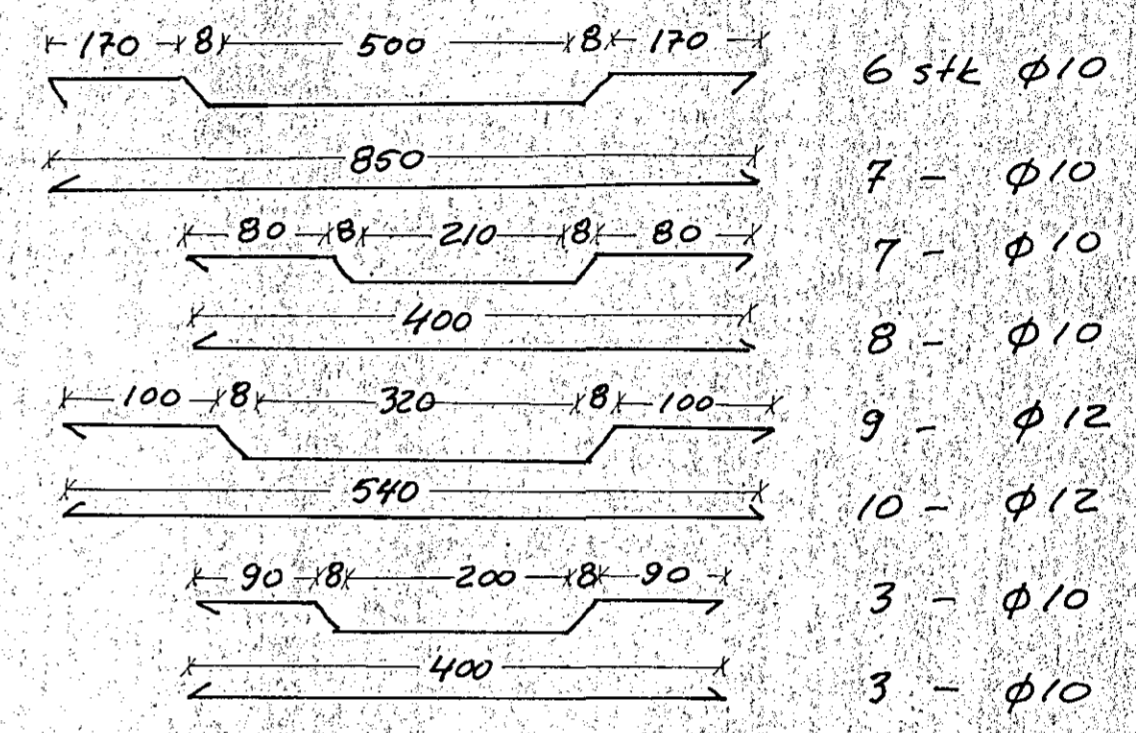


Yfirlitsmynd
M. 1:50

Járn i gólfplötu

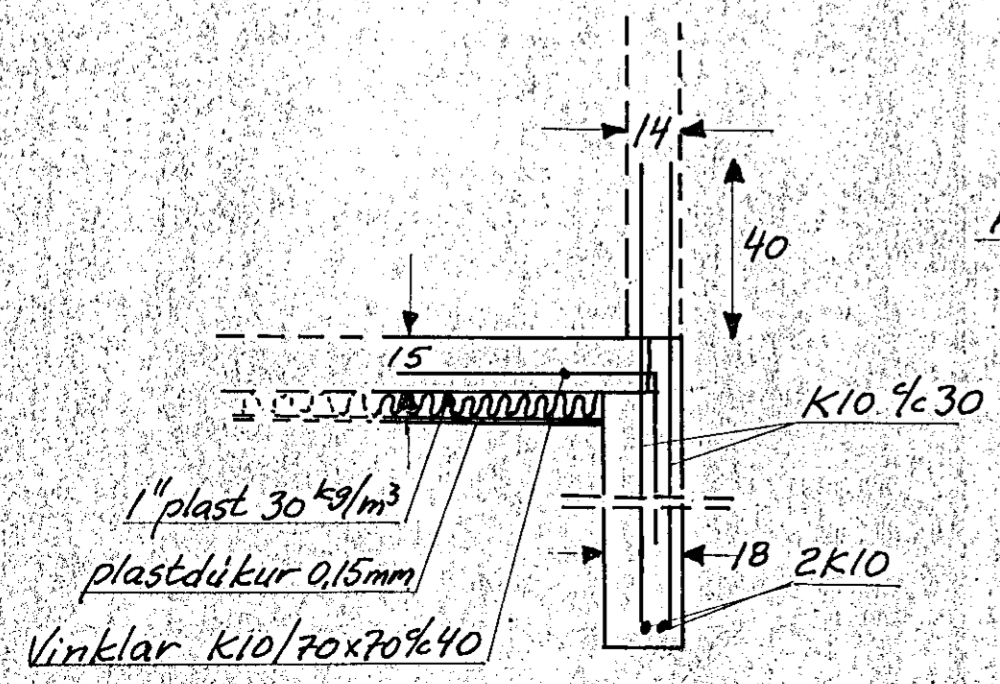


Járnstæra i gólfplötu

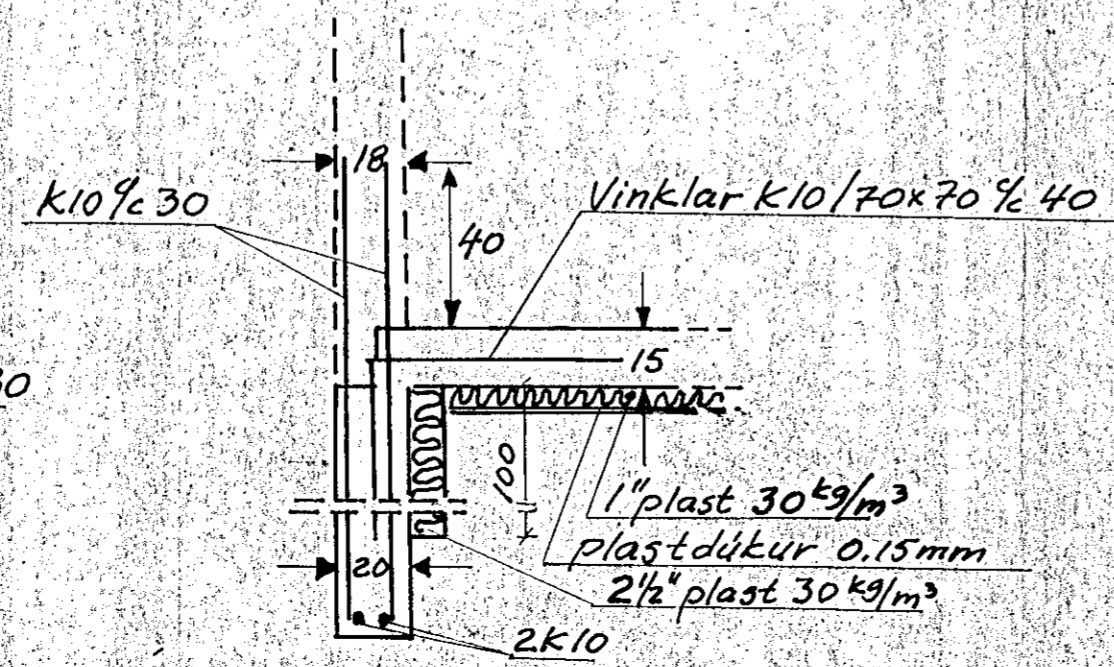


Steinsteypa 5160
Steypustyrktarstál K42
Yfirborðsfjarlægð járna skal
minnst vera 3cm
Þykkt gólfplötu 15cm
Þjöppun fyllingar í grunnri í 30cm
lögum

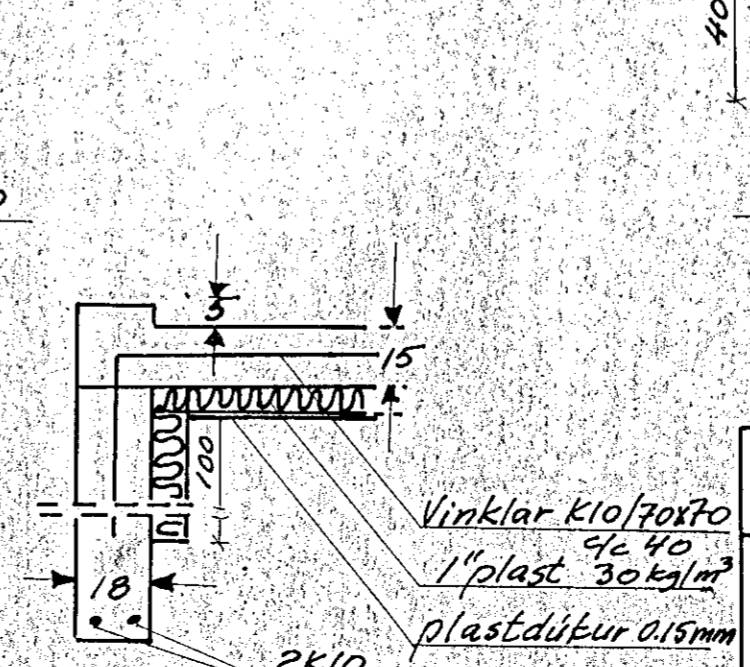
SNID A-A
M. 1:20



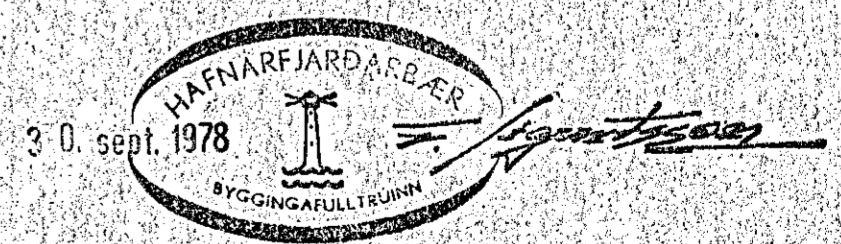
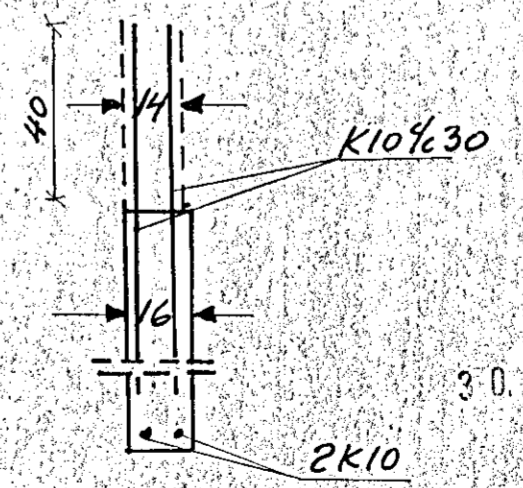
SNID B-B
M. 1:20



SNID C-C
M. 1:20



SNID D-D
M. 1:20



BJÖRN OLAFSSON M.V.E.I. ARAÐHÖLUM 4, R.		HRINGBRAUT 46 HAFNARFIRÐI	131 1/2
MÆLIKV. 1:50	Hannaó Teikn. 1:20	sept '78 190P sept '78 190P	
Yfirf. 1:20	Samb.	Viðbygging	