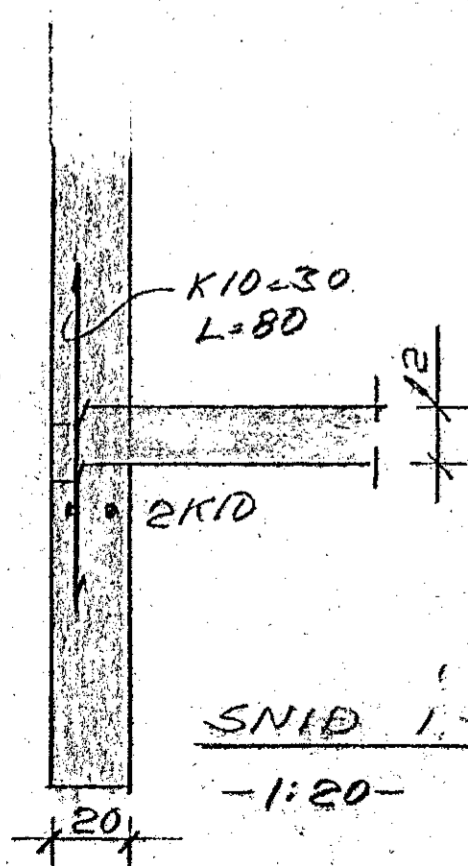
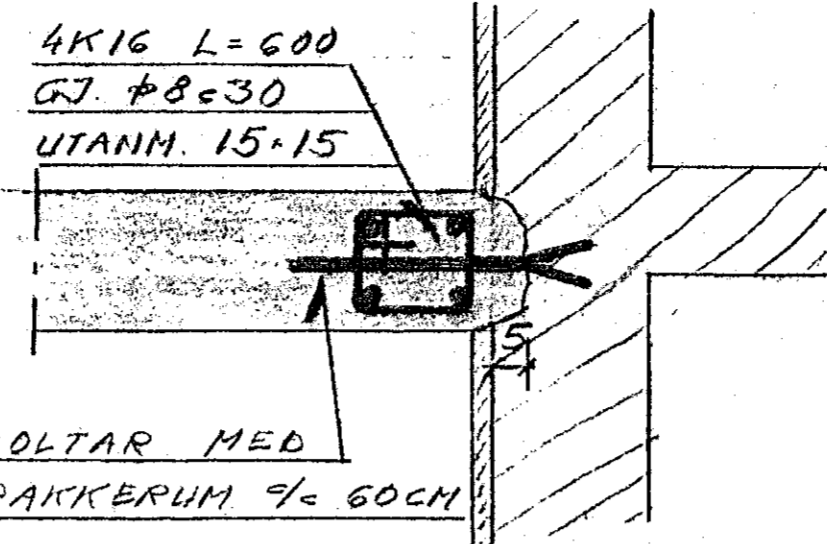


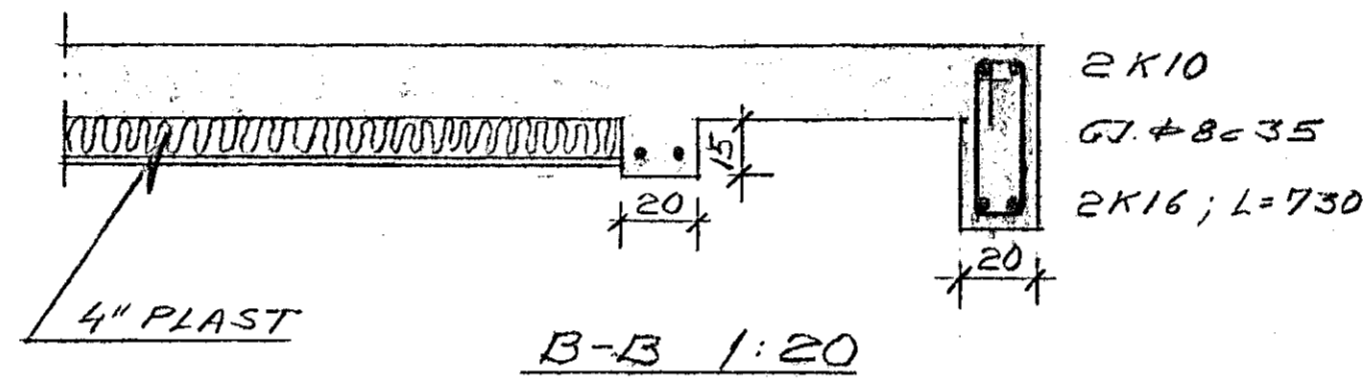
SÖKKLAR GRUNNMÝND
-1:50-



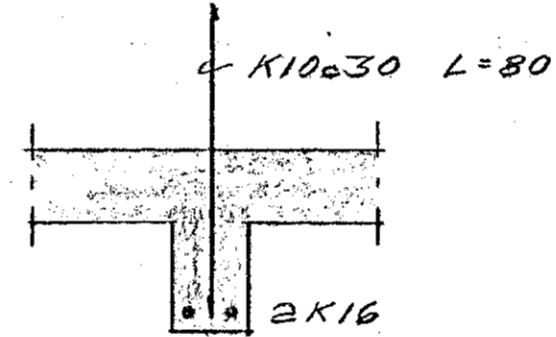
SNID I SÖKKLA
-1:20-



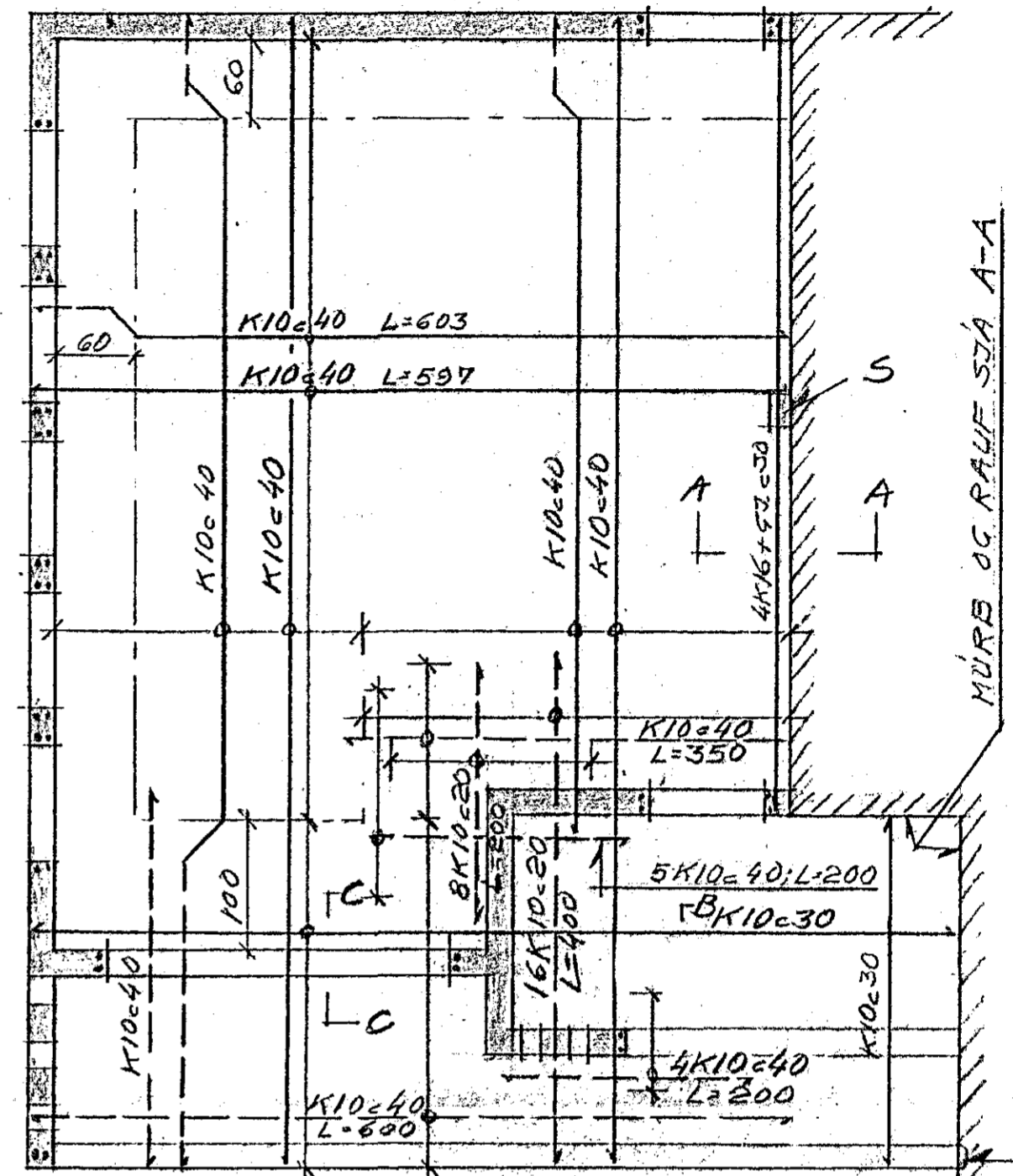
A-A 1:10



B-B 1:20

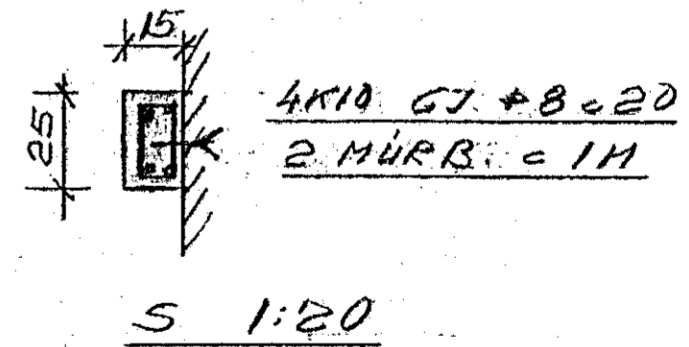


C-C 1:20

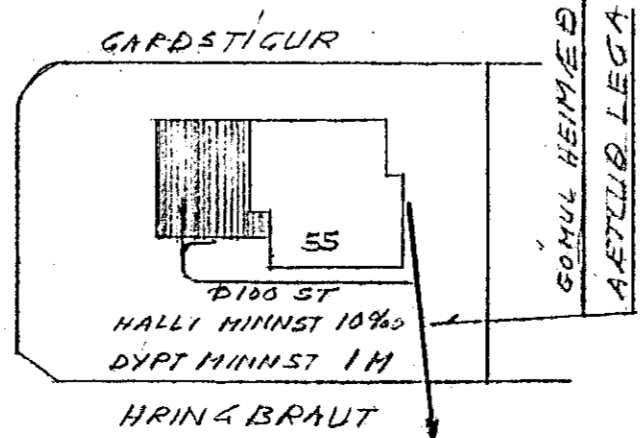


LOFT YFIR I HÆÐ PLOTUP. 18CM
-1:50-

BITAENDI: BROTIN 17CM DJÚP
RAUF. MURB. 4 STK



S 1:20



AFSTÖÐUMÝND 1:500

STEYPA I SÖKKLA OG PLOTU S-160
STEYPA I LOFT OG VEGGI S-200
ÞAR SEM STEYPT ER AÐ GAMALLI
STEYPU, SKAL HÖGVA BURTU MUR-
HÖÐUN OG YFA FLÖTINN SEM STEYPT
ER AÐ. RAUFAR SKAL HÖGVA ÞAR SEM
SYNT ER Á ÞESSARI TEIKNINGU.
AÐUR EN STEYPT ER AÐ GAMALLI STEYPU
SKAL BLEYTA SARIÐ RÆKILEGA OG HELST
SMYRJA MED STERKRI SANDLOGUN
KRINGUM DYR OG GLUGGA KOMI 2K10 ÞAR SEM
ANNAD ER EKKI SYNT. SKULU ÞAU
JÄRN NÁ 40 CM ÚT FYRIR ÖP
OG LÖÐR JÄRN NÁ 40 CM UPP
ÚR LOFTPLOTU. STEYPU SKIL I
LITVEGG JÄRNIS. K10=30 L=80
NÁLEGT ÚTGRUN.



HRINGBR. 55 HAFNARF. VIÐBYGGING
BL. NR 1 DARNATEIKN. OG RÆSI
HAFNARF. JÚNÍ 1989 Þýr. B. [Signature]