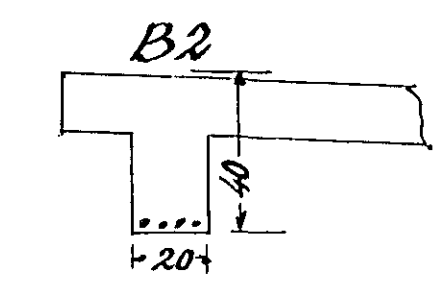
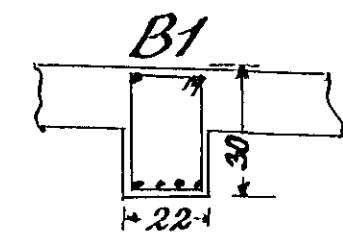
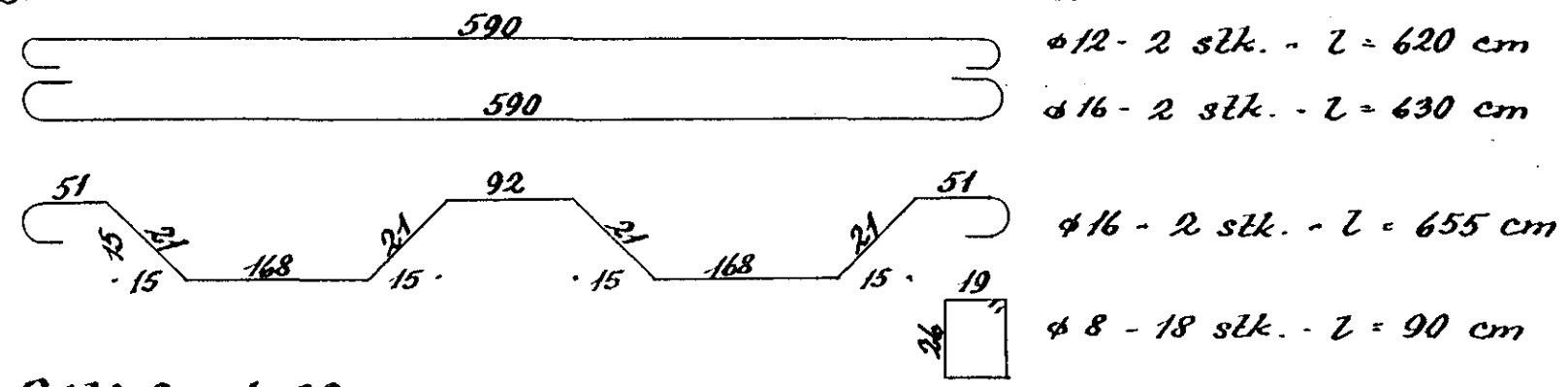
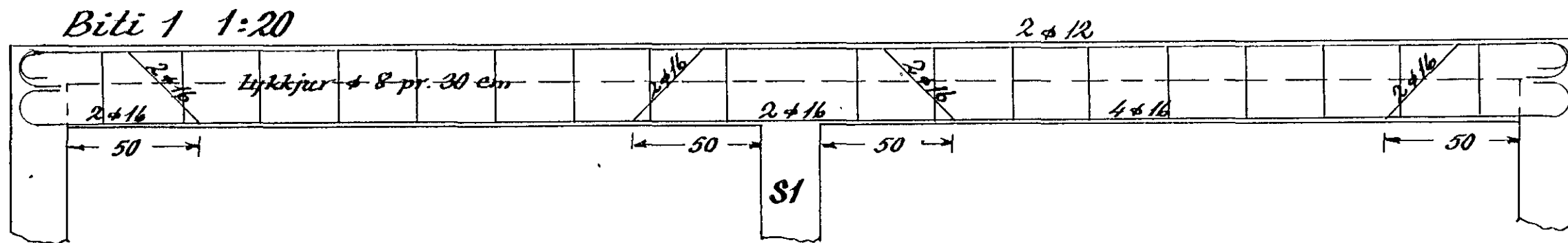


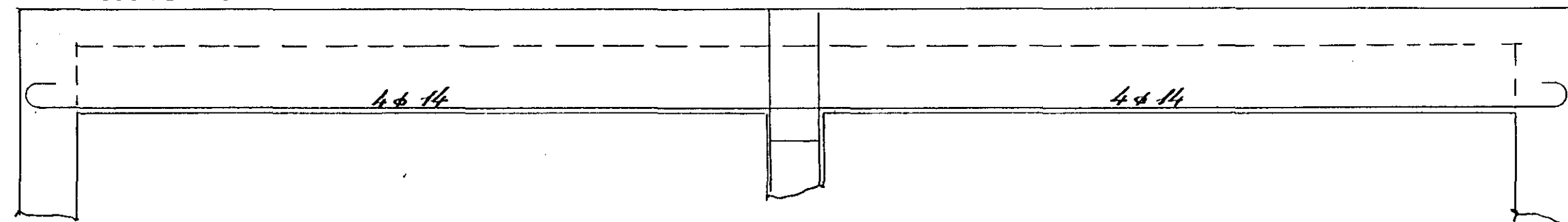
Hringbraut nr. 60 ~ bifreidaskýli

Eig. Gísli Guðjónsson

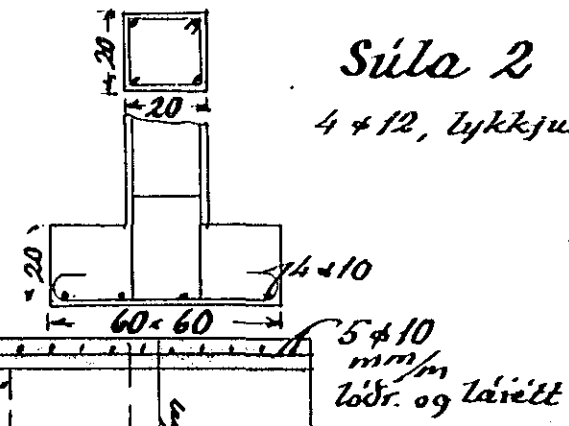
Bíli 1 1:20



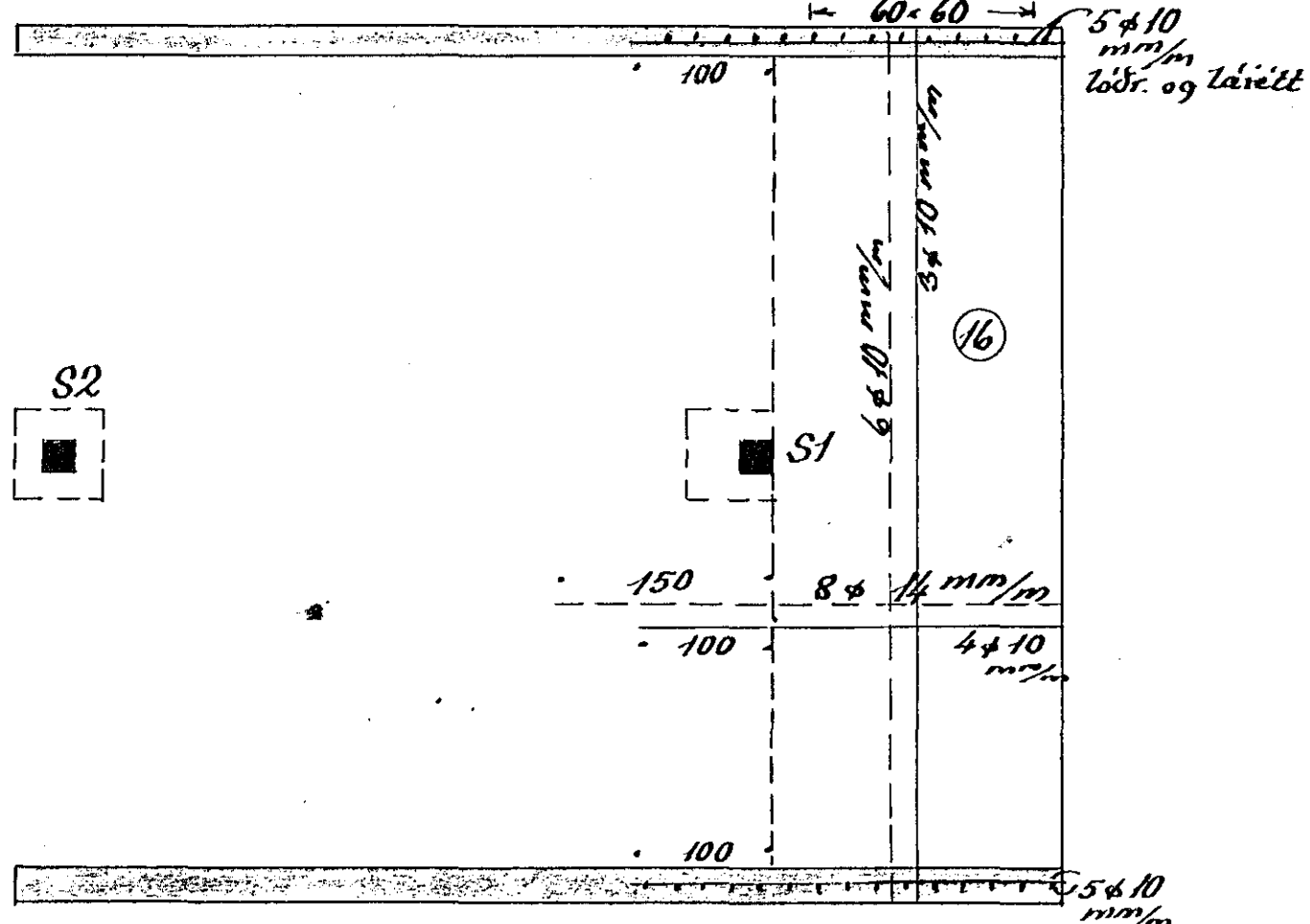
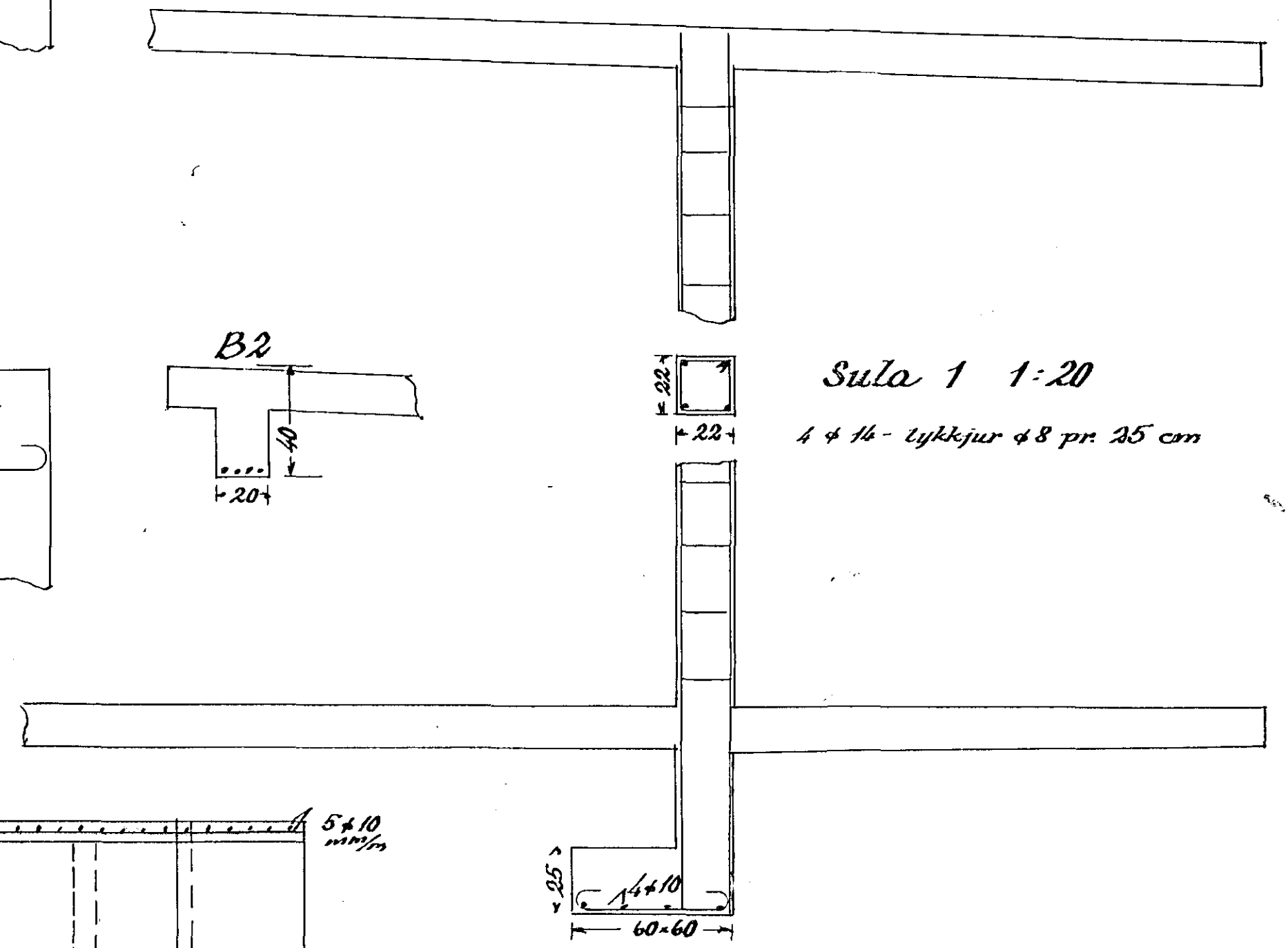
Bíli 2 1:20



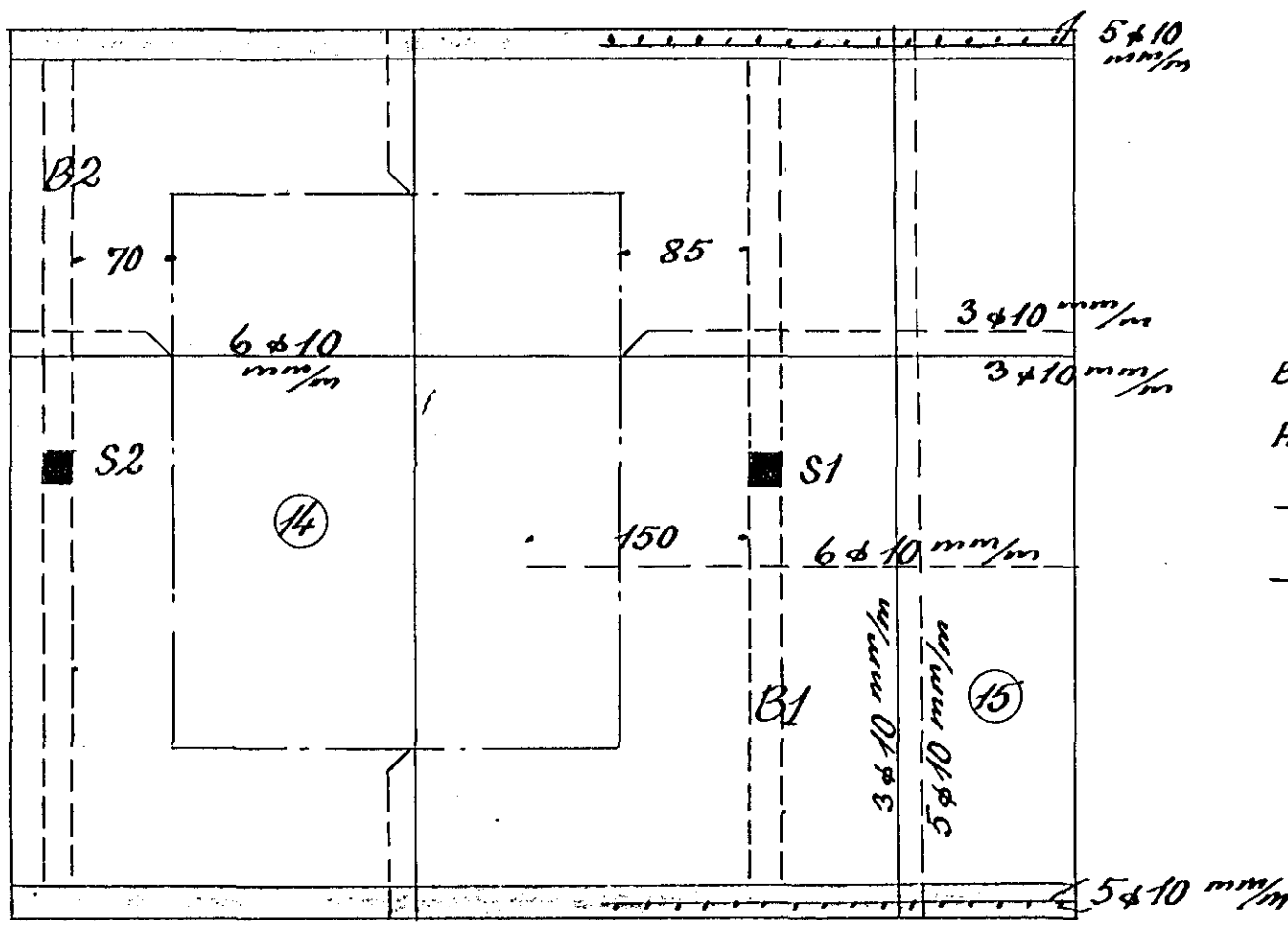
Súla 2 1:20  
4 φ 12, Lykkjur φ 8 pr. 30 cm



Súla 1 1:20  
4 φ 14 - Lykkjur φ 8 pr. 25 cm



1. loft 1:50



2. loft 1:50

Blöndun steypu 1:3:3  
Plötuþykktir í ○  
— járn í neðri brún plötu  
--- járn í efri brún plötu

Hafnarfirði í nóv. 1959

Eig. J. Ólafsson