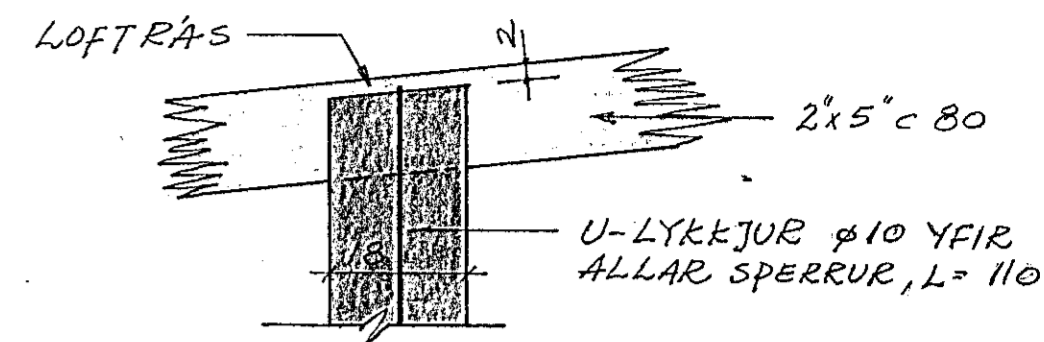
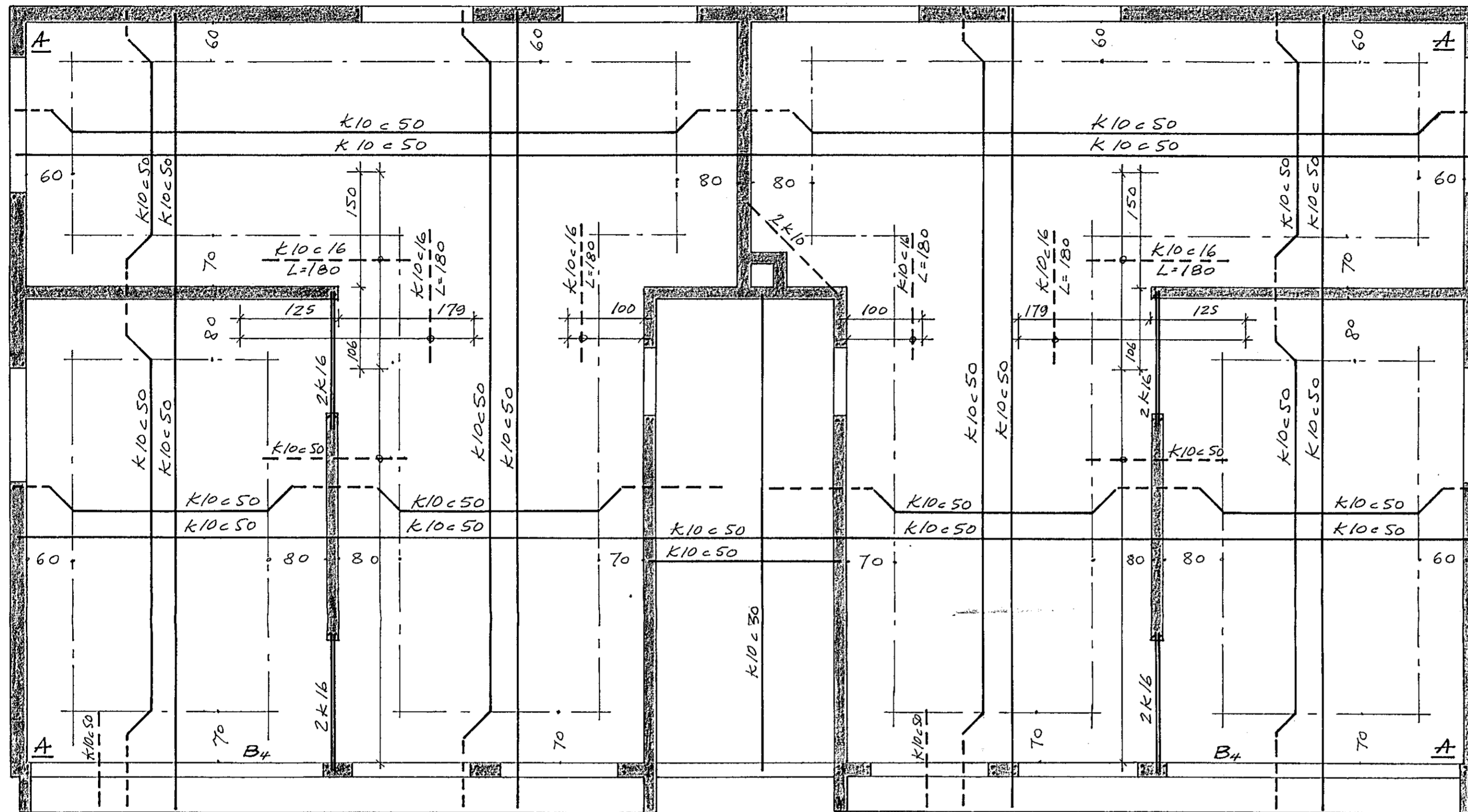


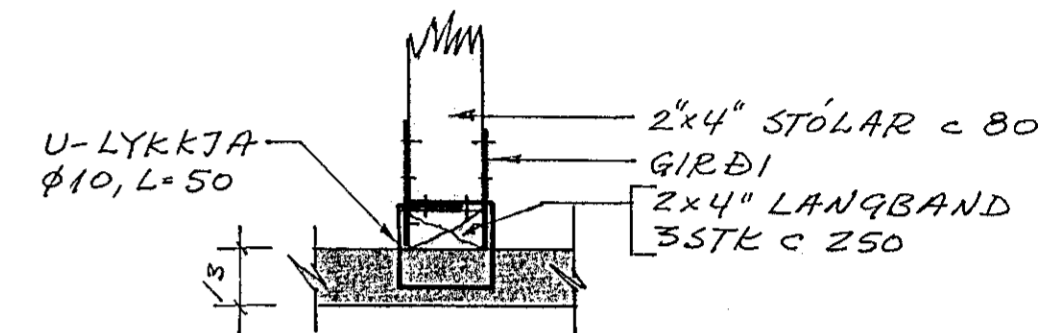
**SKÝRINGAR:**

1. HORNTARN A 4K10, L=150 Í BÄÐAR BRÚNIR PLÖTU OG Í BÄÐAR ÁTTIR
2. Í ALLA HANDRÍÐSVEGGI LEGGIST NET K10=25 LÖÐRÉTT, BEYGD 50 CM Í NEDRI BRÚN PLÖTU. LÁRÉTT KOMI K10=30



**SPERRUÁSETA Á VEGG**

1:10



**STÓLAR UNDIR SPERRUR**

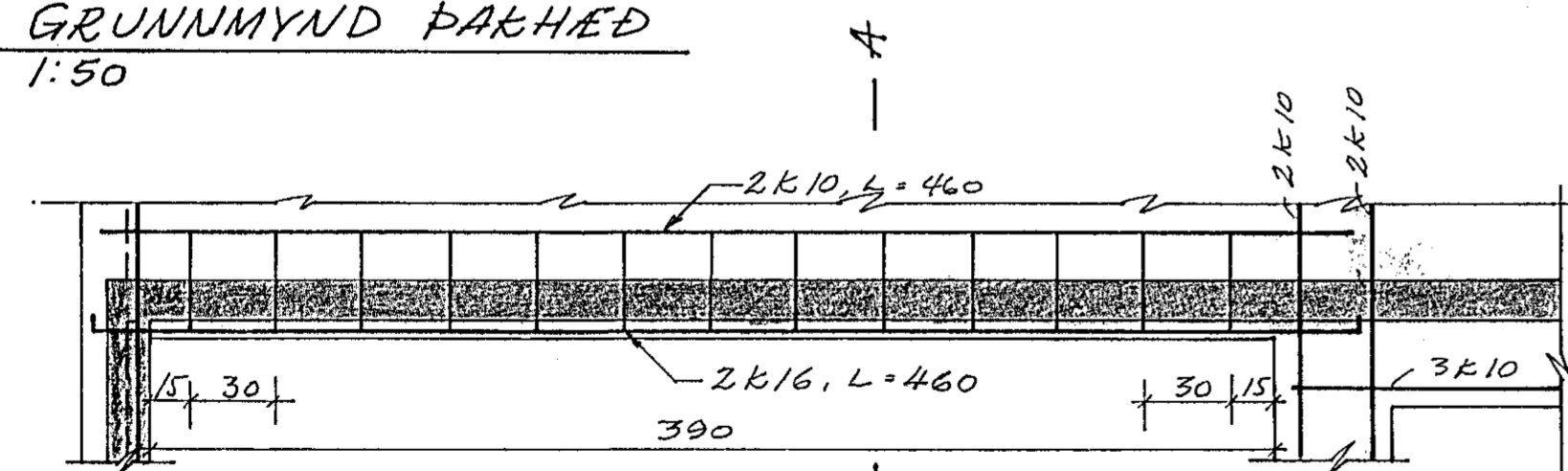
1:10

**SKÝRINGAR:**

1. JÄRN MERKT K ER KAMBJÄRN MED SKRÍÐMÖRK  $\leq 4000 \text{ kg/cm}^2$ . JÄRN MERKT Ø ER SLETT.
2. — MERKIR JÄRN Í EFRI BRÚN OG --, NEDRI BRÚN
3. c MERKIR FJARLÆGD JÄRNA FRA MIÐJU Á MIÐJU
4. JÄRNBINDING YFIR MÚROPUM SÉU 3K10 EN UNDIR OG UPPI MED SÉU 2K10. JÄRN ÞESSI NAI MINNST 50 CM FRAM HJÁ ÖPI
5. Á HÆÐARSKILUM Í ÖLLUM ÚTVEGGJUM KOMI Ø10=30 LÖÐRÉTT, L=115, 5 CM FRA ÚTBRÚN.
6. Ø10 OG K10 VÍXLLEGGIST 50 CM
7. K10=50 MERKIR 10 MM KAMBJÄRN LAGT MED 50 CM BILI.
8. STEYPA Í UNDIRSTÖÐUR, VEGGI OG BOTN-PLÖTU SAMSVARI K-150. STEYPA Í LOFT-PLÖTUR OG BITA SAMSVARI K-200.
9. ALLA STEYPU SKAL TITRA OG NOTA LOFTBLENDI 4%

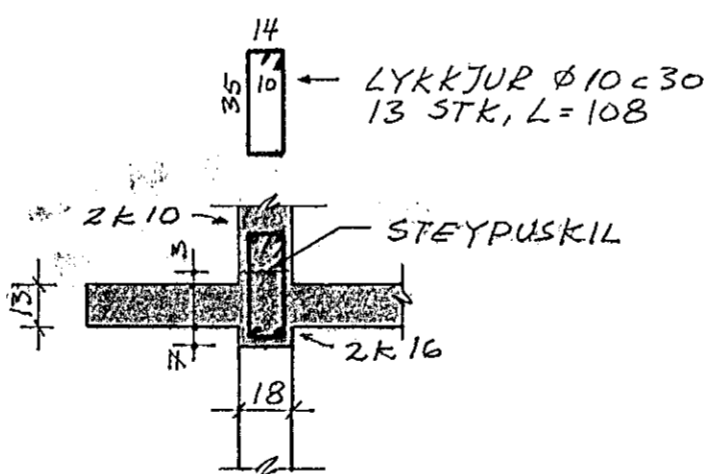
**GRUNNMYND ÞAKHÉÐ**

1:50



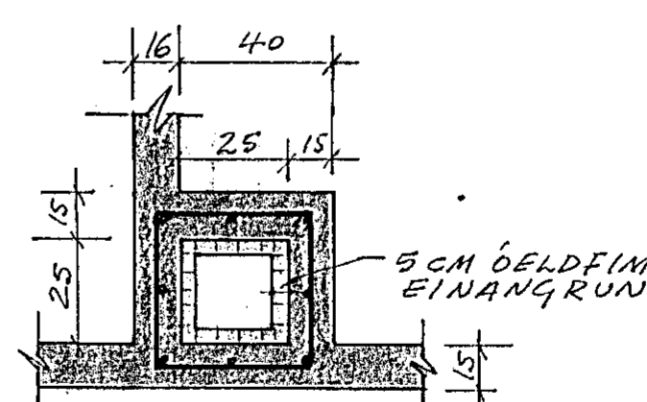
**BITI B4**

1:25



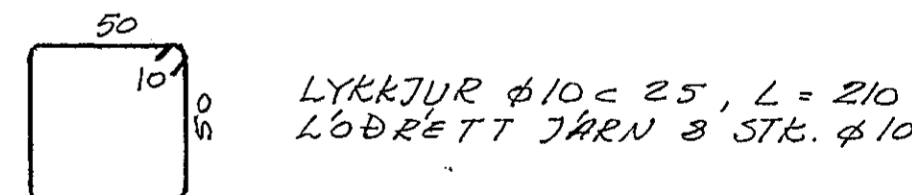
**SNID A-A**

1:25



**REYKHÁFUR**

1:25



PLÖTUÞYKKTIR ERU ALLS STAÐAR 13 CM.

<b>VERKFRÆÐIÞJÓNUSTAN</b>	
GUÐMÓSKARSSON HÁUKUR SÆVALDSSON	
SÍMI 15945	
MKV. 1.59	HÞINGBRAUT 68
REIKN. 90 TEIKN. 90	<b>JARNA LÖGN</b>
	PLATA YFIR ANNARI HÆÐ
DAQS. APR. '68	NR. A - 16   BLAD 3 AF 10