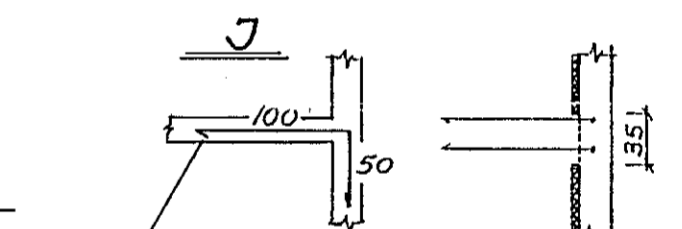
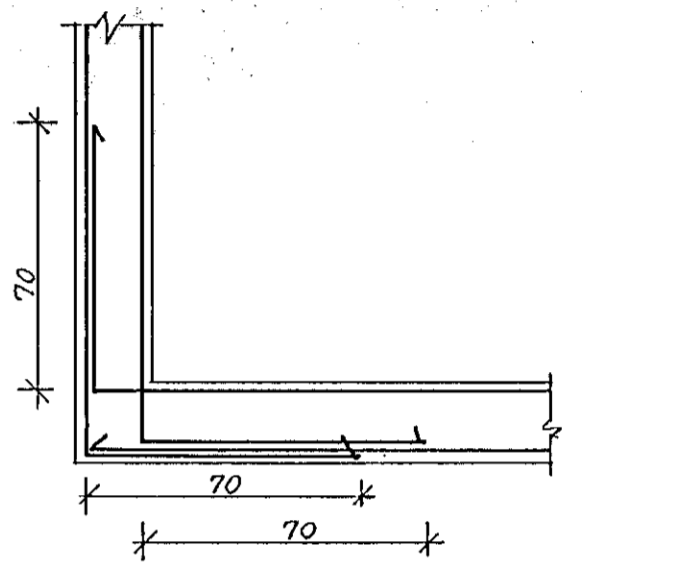


JÄRNALÖGN Í UNDIRSTÖÐUM/HORN
GRUNNMYND 1:20

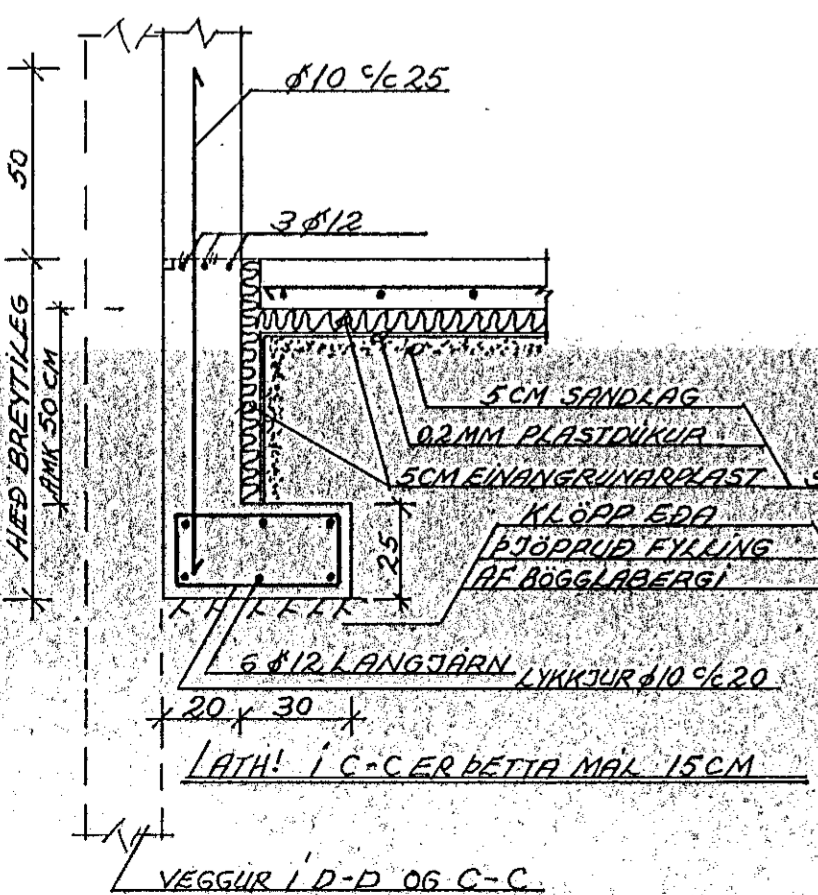


INN Í ALLAR PLÖTUR KEMUR AUKA-JÄRNALÖGN 2 STK ø10 % 30 CM MED 2 M MIKKIL-BILI LIPP ÚR UNDIRSTÖÐUM, PLATAN GENGUR Í FULLRI ÞYKKT ÚT Í VEGGI OG RÝFUR VEGGEINANGRUM.

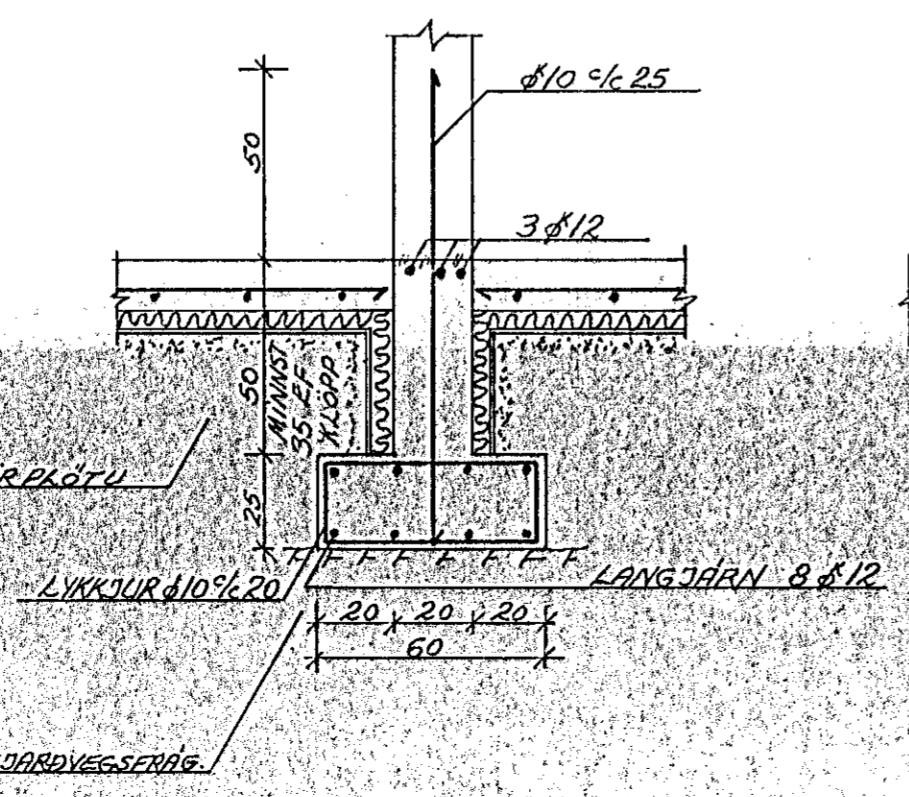
ALMENNAR SKÝRINGAR:

UNDIRSTÖÐUR STANDI Á KLÖPP EÐA VEL ÞJAPPADRI FYLLINGU AF BÖGGLABERGI.
MESTA REIKNADA ÁLAG Á GRUNN ER 20 T/M² (0,2 MN/M²) ÖLL STEYPA SKAL VERA 5-200 SKV ÍST 10.
MEDFRAM GLUGGUM OG OPUM KOMA 2 ø12 OG NÁ 50 CM LAPP FYRIR PLÖTU. ÖNEFND MÁL ERU CM, JÄRNASVERLEIKI Í MM. ÁLÖG ERU REIKNUÐ SKV. ÍST 12.
ø MERKIR KRAMBSTÁL K340 ; ——— JÄRN Í NEDRI BRÚN ø MERKIR SLÉTT JÄRN SÆ 37 ; - - - - - JÄRN Í EFRI BRÚN % MERKIR MIÐJUBÍL JÄRNA Í CM ; —+—+—+ STEYPU-SKIL ÁSTEYPU-LAG: VEGGI 2 CM, SÚLUR 3 CM, BITAR 2 CM, PLÖTUR 1,5 CM.
—+—+ VEGGI, SEM FYRIR ERU OG VIÐBYGGINGIN KEMUR LIPP AÐ EÐA TENGI ST.

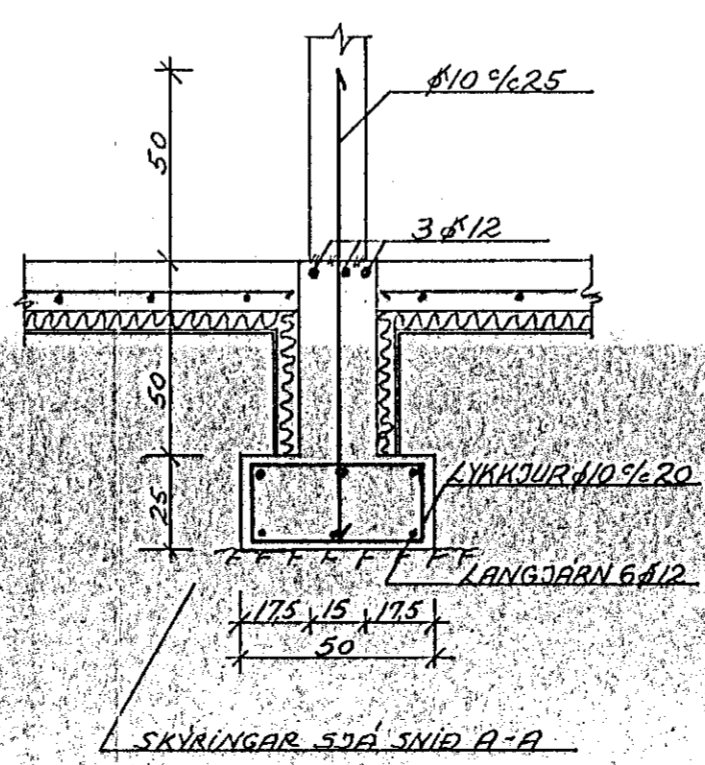
SNID A, C OG D 1:20



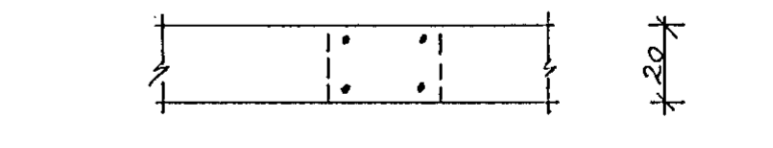
SNID B 1:20



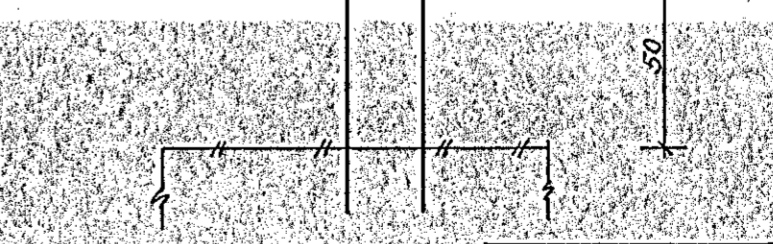
SNID E 1:20



VEGGSÚLUR 1:20
LÁRÉTT SNID x 29 x



LÖÐRÉTT SNID



VERKFRÆÐISTOFA HALLDÓRS HANNESSONAR S. 91-54355
SUDURGÖTU 14 - 220 HAFNARFJÖRÐUR

VÍÐISTADASKÓLINN Í HAFNARFIRÐI

Mkv: 1:50
Reiknað: *HP*
Teiknað: *HP*
Yfirfarið:

Verk: Blað nr. 1.1 Dags: JÚNÍ '87