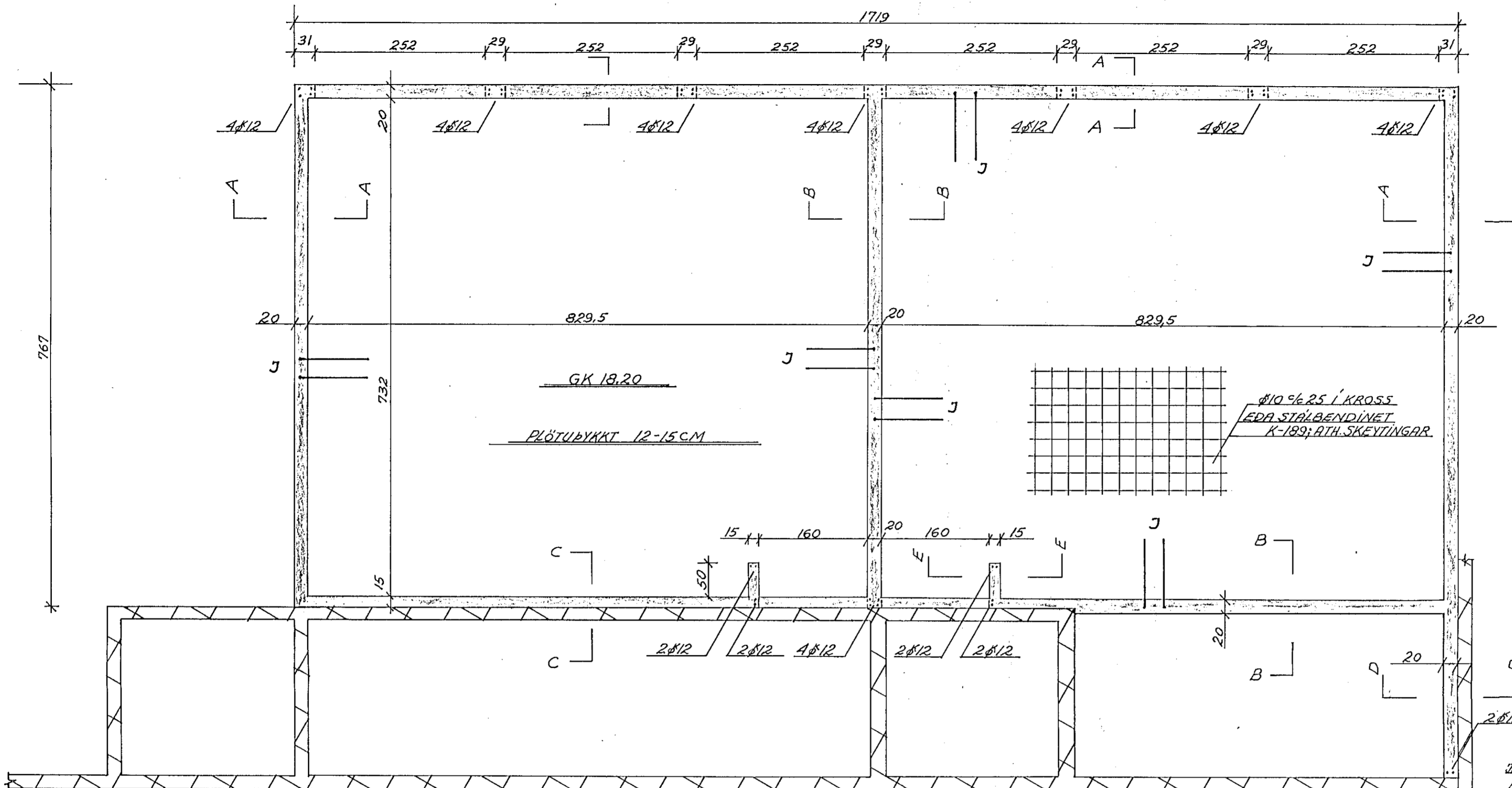
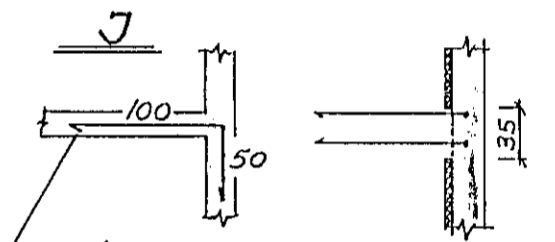
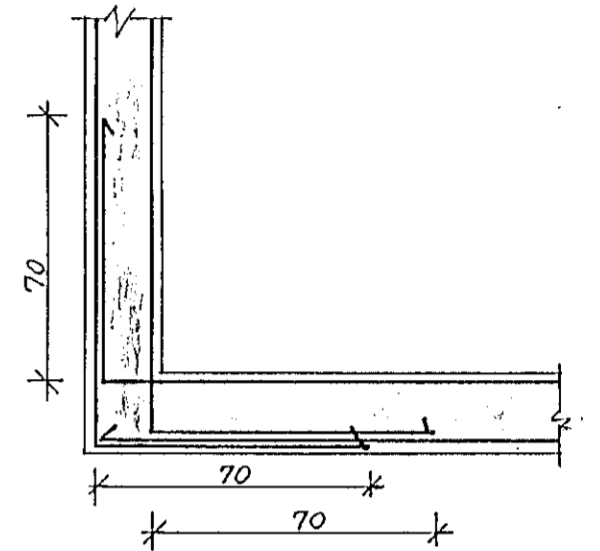


GRUNNMYND 1:50



JÄRNALÖGN Í UNDIRSTÖÐUM/HORN
GRUNNMYND 1:20



INN Í ALLAR PLÖTUR KEMUR AUKA-JÄRNALÖGN 2 STK Ø10 6% 30CM MEG 2M MIKKIL-BILI UPP ÚR UNDIRSTÖÐUM. PLATAN GENGUR Í FULLRI ÞYKKT ÚT Í VEGGI OG RÝFUR VEGGEINANGRUN.

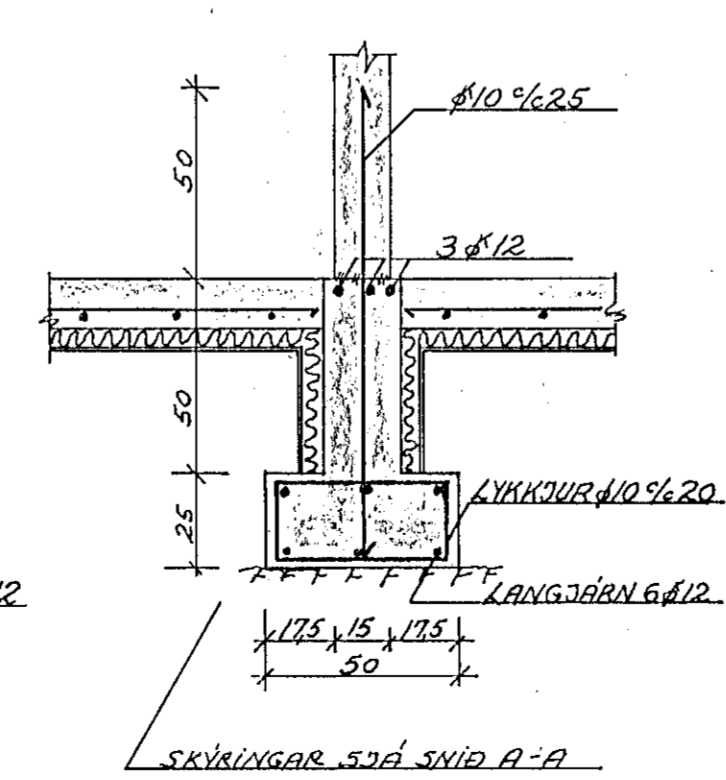
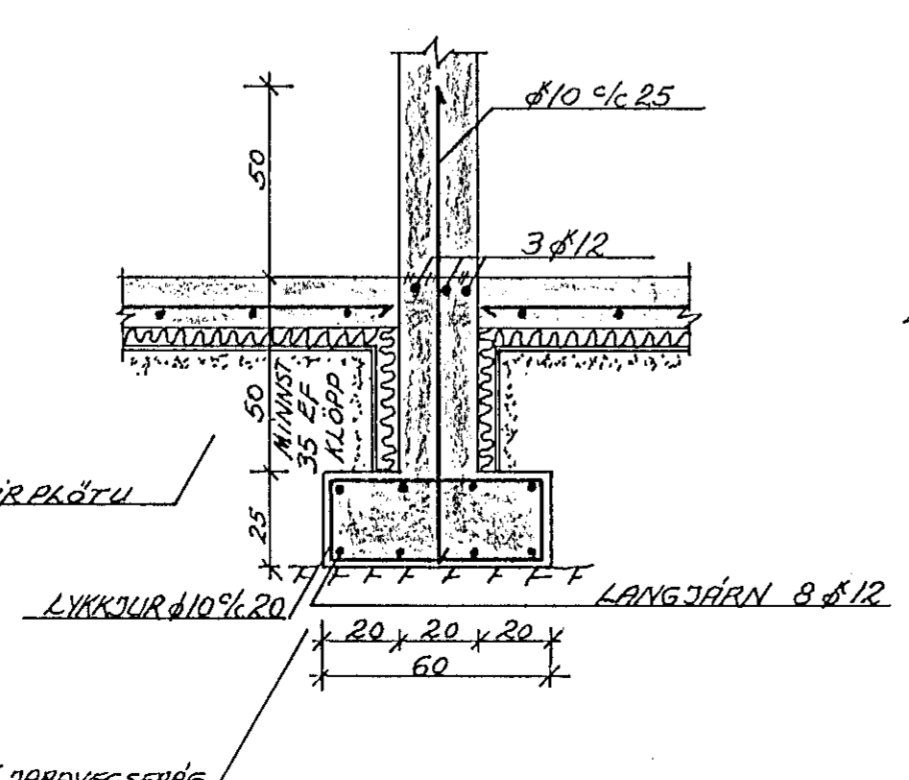
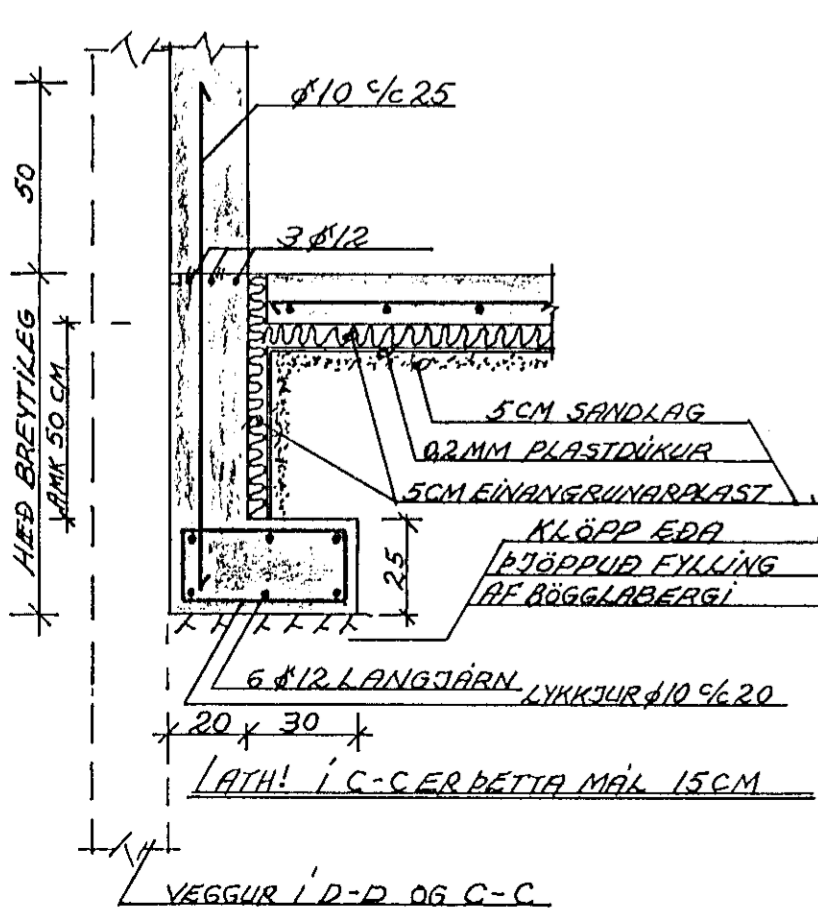
ALMENNAR SKÝRINGAR:
UNDIRSTÖÐUR STANDI Á KRÖPPEDA VELDZAPPAÐRI FYLLINGU AF BÖGGLABERGI.
MESTA REIKNABA ÁLAG A GRUNN ER 20T/M² (0,2M³/M²).
ÖLL STEYPA SKAL VERA 5-200 SKV ÍST 10.
MEDFRAM GLUGGUM OG OPUM RUMA 2Ø12 OG NA 50CM UPP FYRIR PLÖTU. ÖNEFND MÁL ERU CM, JÄRNVERLEIKI Í MM. ÁLÖG ERU REIKNUD SKV. ÍST 12.
Ø MERKIR KAMBSTÁL K40; → JÄRN Í NEDRI BRÚN
Ø MERKIR SLÉTT JÄRN S437; --- JÄRN Í EÐRI BRÚN
% MERKIR MIÐJUBIL JÄRNA Í CM; +++ STEYPU SKIL
ÁSTEYPU LAG: VEGGI 2CM, SÚLUR 3CM, BITAR 2CM.
PLÖTUR 1,5CM.
X X VEGGI, SEM FYRIRERU OG VIÐBYGG-INGIN KEMUR UPP AÐ EÐA TENGLST.

SNID A, C OG D 1:20

SNID B 1:20

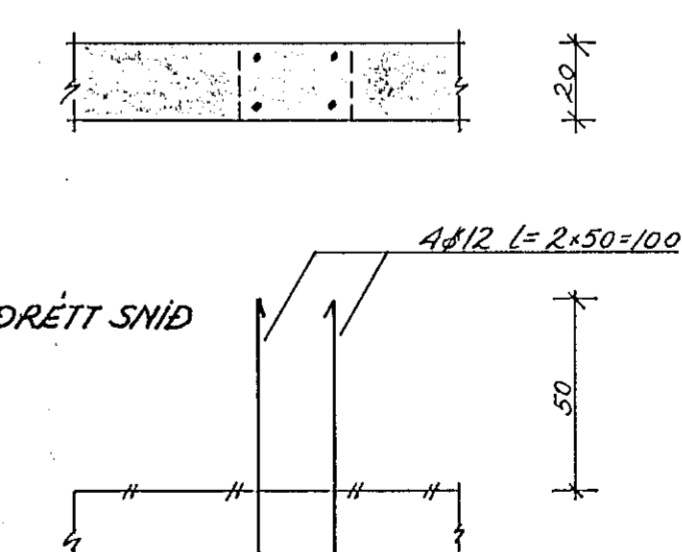
SNID E 1:20

VEGGSÚLUR 1:20



LÄRÉTT SNID x 29 x

LÖÐRÉTT SNID



VERKFRÆÐISTOFA HALDÓRS HANNESSONAR S. 91-54355
SUDURGÖTU 14 - 220 HAFNARFJÖRÐUR

VIÐIÐSTAÐASKÓLINN Í HAFNARFIRÐI

5. ÁFANGI - STÆKKUN. UNDIRSTÖÐUR, GRUNNMYND, SNID OG SÉRMYNDIR.

Mkv: 1:50
Reiknað: H.P.H.
Teiknað: H.P.H.
Yfirfarið:

Verk: Blað nr: 1.1 Dags: JÚNÍ '87