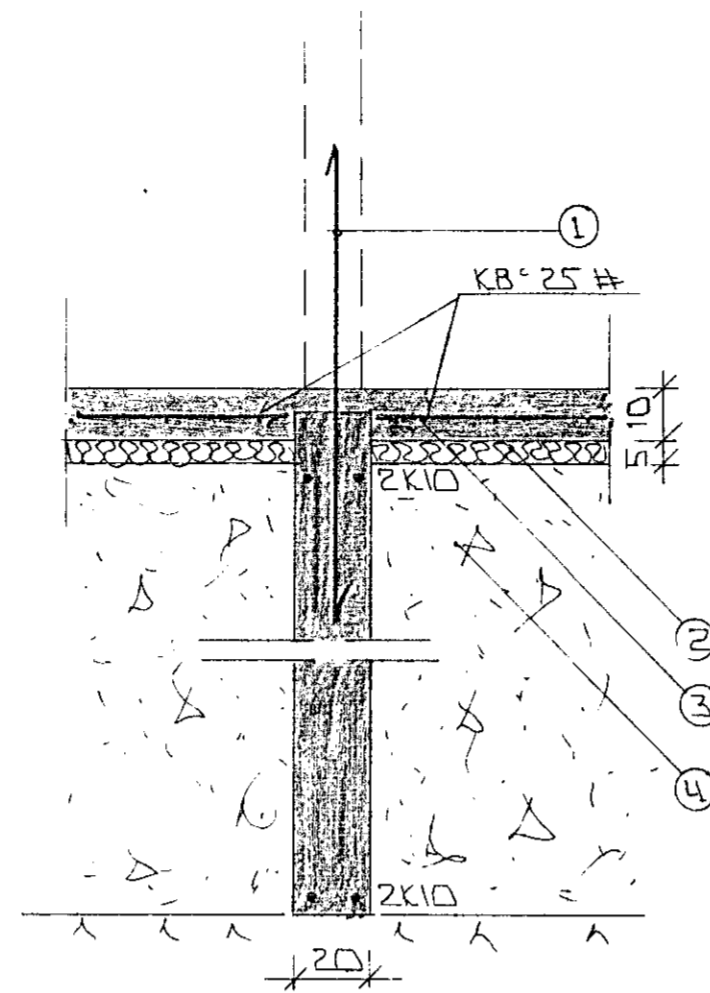
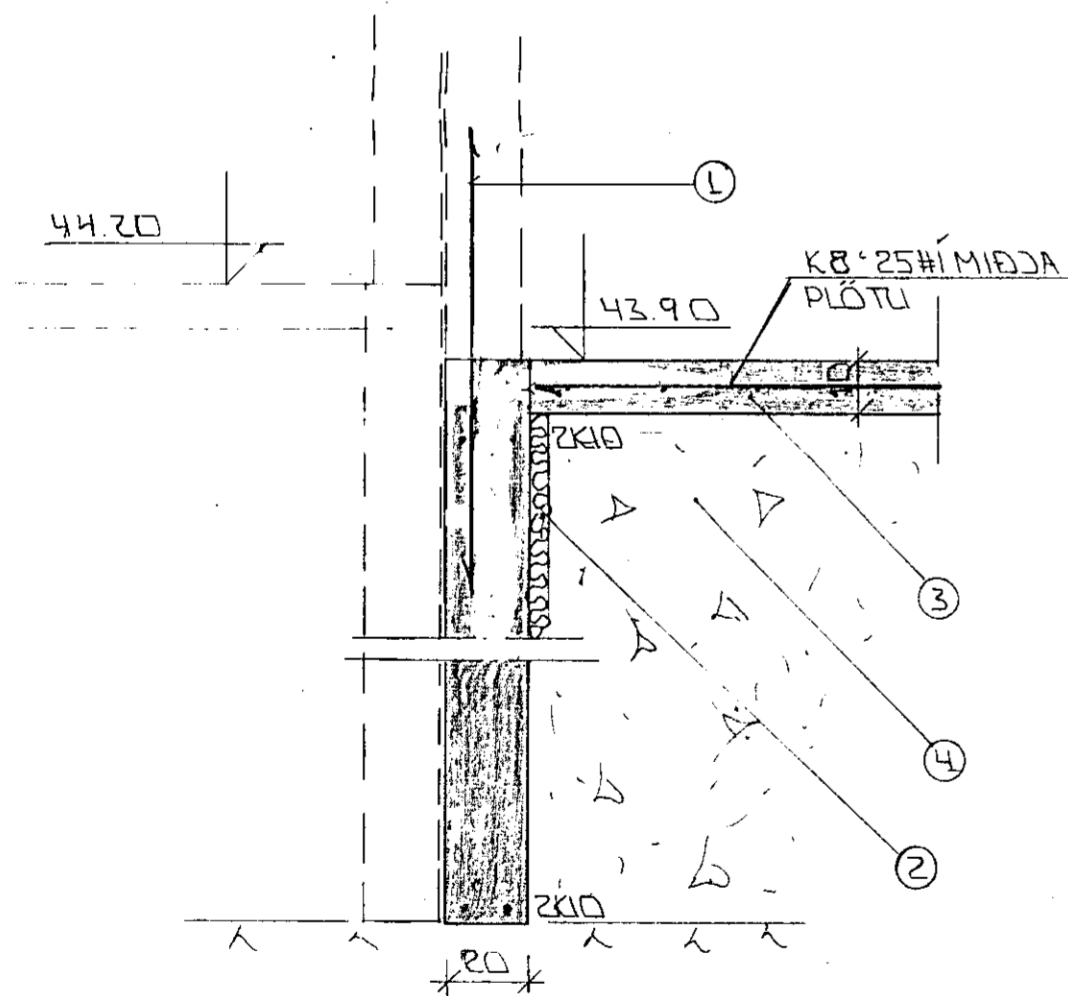


SNID 1 Í ÚTVEGGI 1:20



SNID 3 Í MILLIV. 1:20



SNID 2 1:20

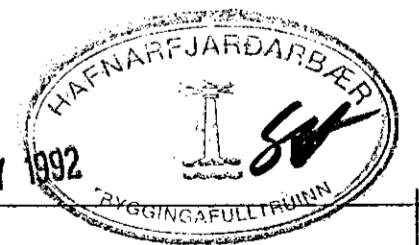
SKÝRINGAR

ALMENNAR SKÝRINGAR SJÁ BL.NR. 1-01.

- ① — TENGISÁRN K10 ϕ 30 L=120 OG STANDI AMK. 50 CM YFIR PLOTU.
- ② — 50 MM PVC EINANGRUN HARÐ PRESSUÐ P.E. 25 - 30 KG/M³ EINANGRUNIN NÁI AMK. 50 CM. NIÐUR FYRIR PLOTU Á ÚTVEGGJUM. ENGIN EINANGRUN UNDIR GYMMLUM OG STIGAH.
- ③ — 10 CM JARNBENT PLATA. KB-25 #
- ④ — GRÚSAR-EDA HRAUNFYLING. FROSTFRÍ OG ÞJAPPIST Í LÖGUM MED TITRAPÖPPLI. LAGÞYKKT RÁÐIST AF STÆRD ÞJÖPPUNNAR.

2K10 EFST OG NEDST Í SÖKKULVEGGJUM. JÄRNIN SÉU SAMFELLD OG HEIL UM HORN. VIÐ SAMKEFTI SKULU ÞAU SKEYTT AMK. SEM SVARAR SKEYTILENGD. ATHYGLI ER VAKIN Á AÐVÆÐUM RAFVEITU UM SAMTENGINGU NEDRI SÖKKULJÄRNA. SJÁ TEIKNINGU RAFLACNAHÖNULUDA

FARI HÆÐ SÖKKLA YFIR 120 CM KOMI EIMFÖLD GRIND Í MIÐJAN VEGG. K10-25#ÁUK TEIKNADERA JÄRNA. NEMA ALLNAD SE SVNT.



01	6.3.92	KÖTUM BR.	GH
BR.NR.	DAGS	EDLI Breytingar	SIGN.
HÖRCSHOLT 3 HAFNARFJÖRÐI SNID Í UNDIRSTÖÐUR.			DAGS ÁGÚST '91 HANNAÐ GH TEIKNAD GH VERK NR. 9146
MÆLIKV. 1:20 SIGURÐUR ÞORLEIFSSON TEKNIFRÆÐINGUR F.T.F.I.			BLAD NR. 1-03
STRANDGÖTU 11 HAFNARFJÖRÐI SÍMI 54751/54255			