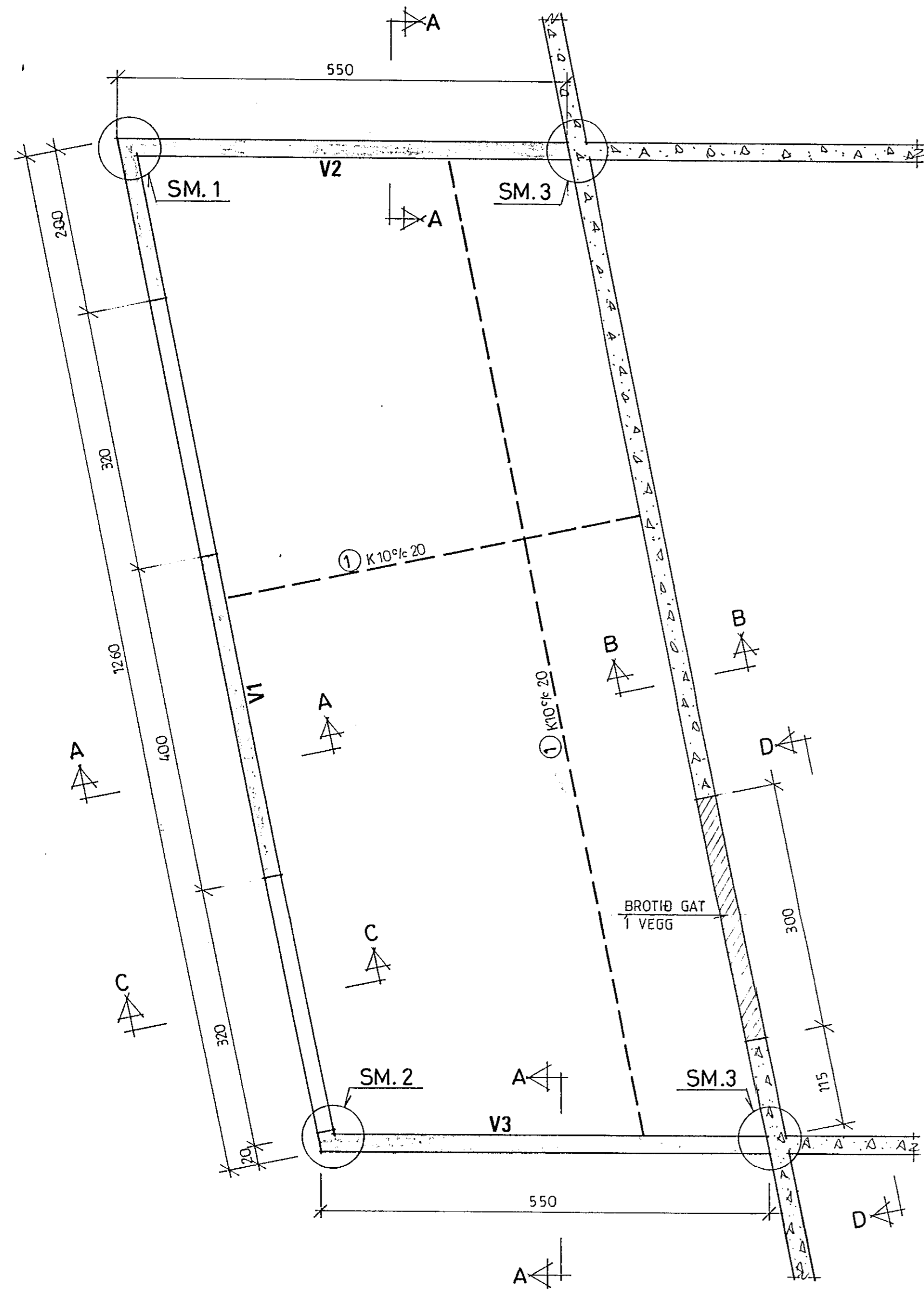
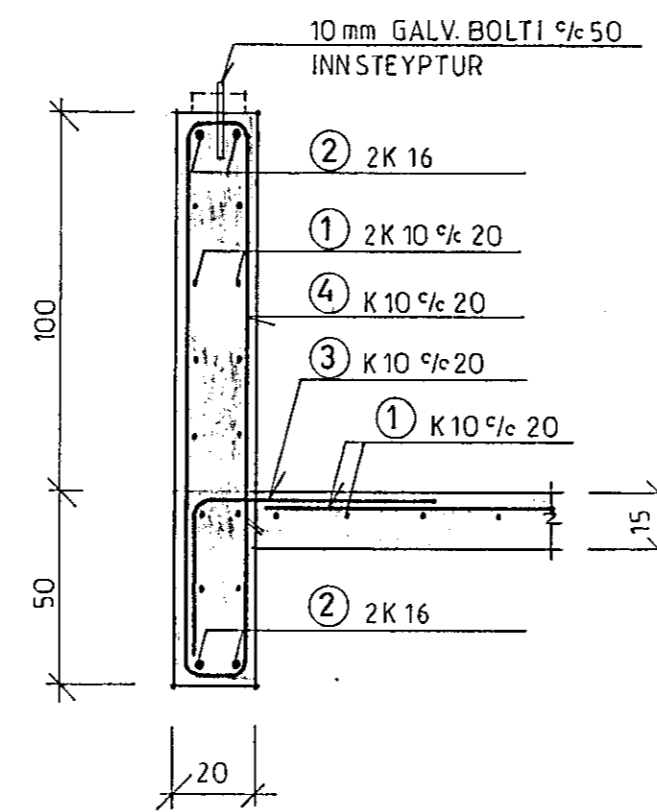


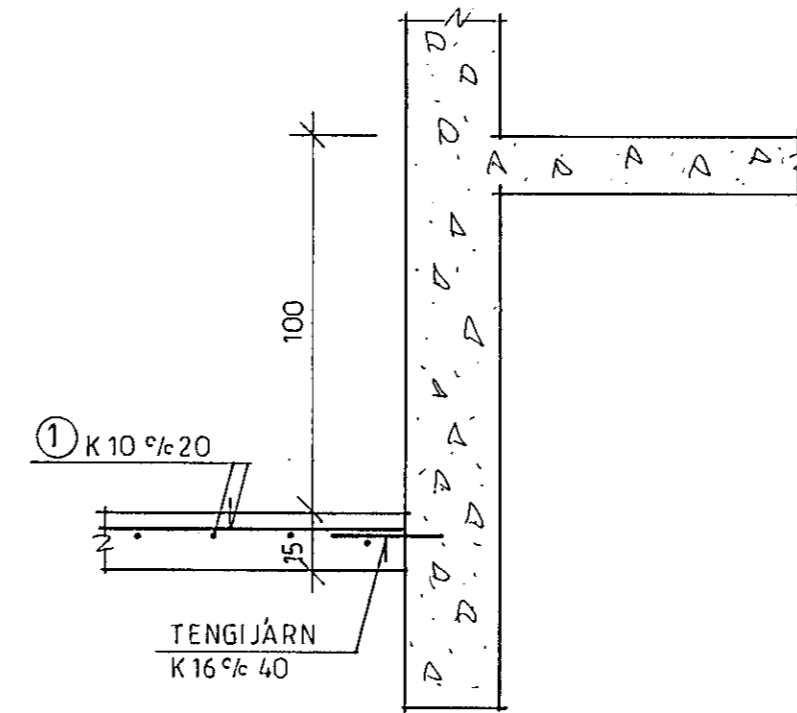
GRUNNMYND 1:50



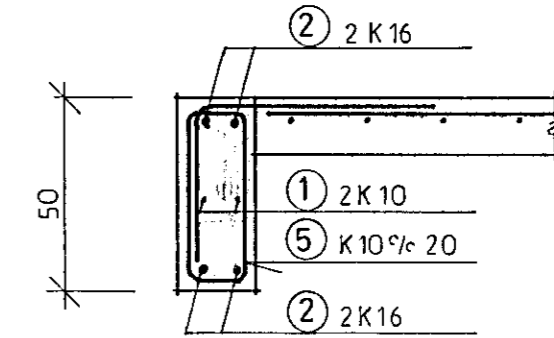
SNID A-A 1:20



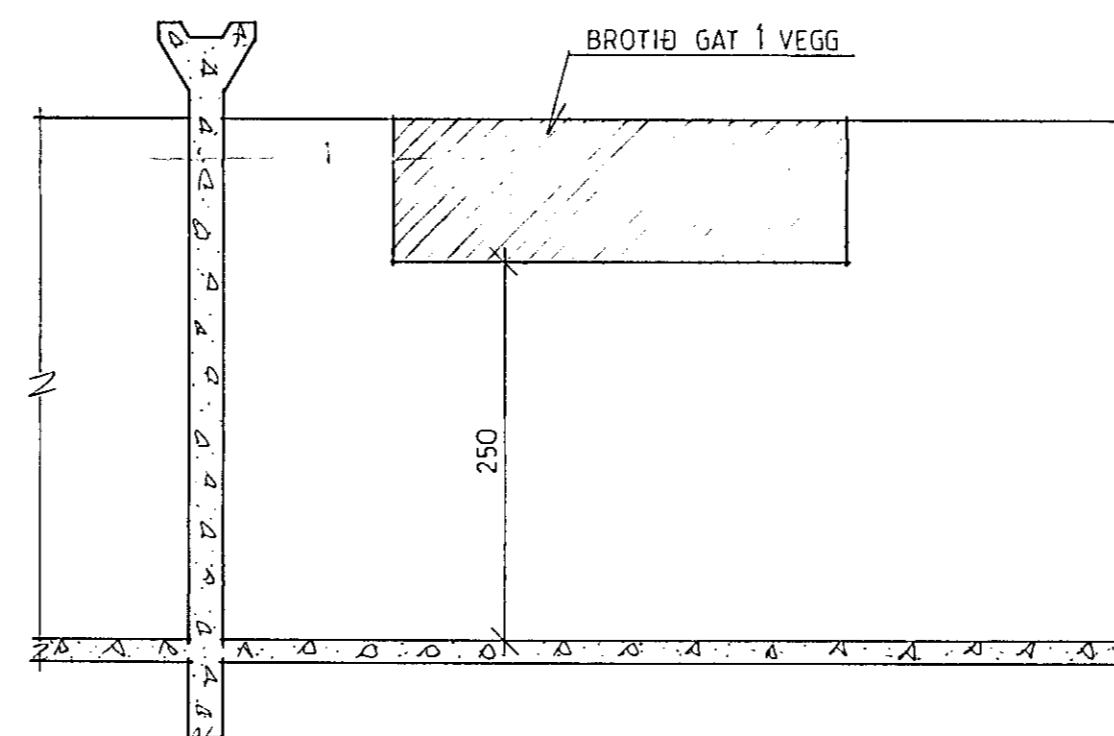
SNID B-B 1:20



SNID C-C 1:20



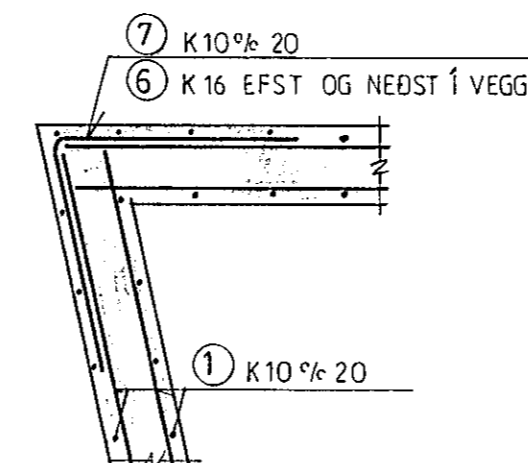
SNID D-D 1:20



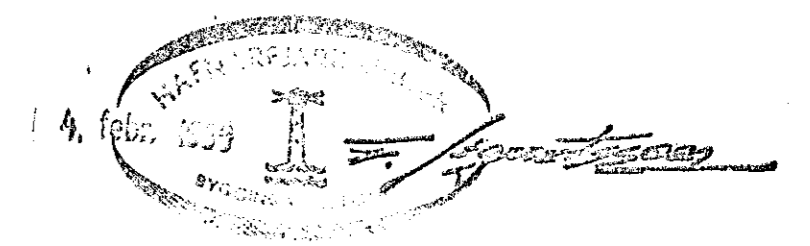
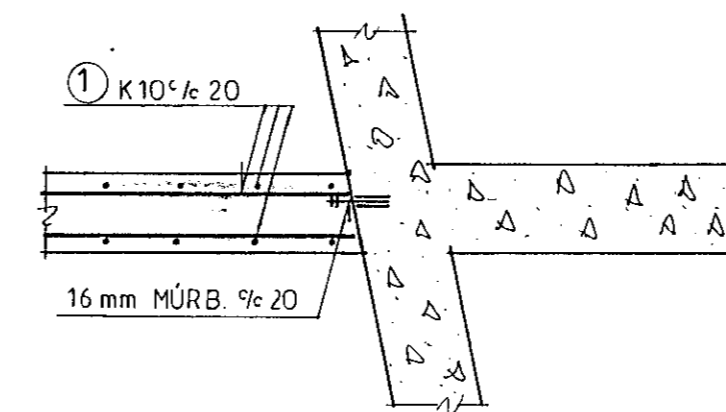
JÄRNASKRÁ					
NR.	ÞVERMÁL		KLIPPI-LENGD cm	FJÖLDI	BEYGJUMÁL
	ST 37	KS 40			
1		10	EFTIR ÞÖRFUM		SAMTALS 900 m
2		16	EFTIR ÞÖRFUM		SAMTALS 100 m
3		10	108	20	
4		10	316	87	
5		10	116	33	
6		16	151	4	
7		10	118	7	

SÉRMYND SM.1 1:20

SÉRMYND SM.2 SAMSKONAR FRÁGANGUR



SÉRMYND SM.3 1:20



BROTPOLSFLOKKUR STEYPU: S200

LÝSI OG MJÓL HF, HVALEYRARBRAUT 18-24					
BR.	DAG.	BREYTING	SALTGEYMSLA EIMSKIPS UNDIRSTÖÐUR GRUNNMYND OG SNID JÄRNASKRÁ		
REYKJAVÍK, Þ. 11.12.1984			KVARDI 1:50, 1:20		
TEIKN.	REIKN.	S.V.	VERK	BL. NR.	BR.
G.É.					
ATH.	SAMP.		A-3283	3.03	



VERKFRÆÐISTOFA
STEFAN ÓLAFSSONAR HF. F.R.V.
CONCRETE ENGINEERING

BORGARTUNI 20 105 REYKJAVÍK SIMI 29940 & 29941